

GOOECF 型號說明

型號說明

GOOECF Series

GOOECF **40** - **50** - P **2** - **OD** - **D** - **D** **X**
 本體寬度(mm) 行程(mm) 螺桿導程(mm) 馬達 + 驅動器 馬達安裝方向 D Sub接頭 (加購) 電纜線

40	50 / 75	P	2 / 4
50	50 / 100 / 150 / 200	螺桿導程	2 / 5

【套組代碼】

OD	二相步進馬達+驅動器GSTO-D (配套)
NX	二相步進馬達, 無驅動器 *2
CD	二相步進馬達+磁性編碼器, 閉迴驅動器, 搭配GSSC-QSD (配套)
CB	二相步進馬達+驅動一體式(閉迴)
GX	二相步進馬達+磁性編碼器, 無驅動器 *3

D: 馬達直聯
 2: 2m單邊電纜
 4: 4m單邊電纜
 6: 6m單邊電纜
 X: 不附
 註: 滑台端使用

馬達驅動器套組表

代碼	驅動器名稱	外觀	軸數	電源電壓	控制方式			控制模式			編碼器回授		光學尺回授	頁碼
					脈波	I/O	通訊	位置	速度	扭力	點位	光學編碼器		
OD	GSTO-D		1	DC24V	●	-	-	●	-	-	-	-	-	P.170
CD	GSSC-QSD (直線滑台適用)		16	DC24V	●	●	RS485 Modbus RTU	●	●	●	-	●	●	P.178
CB	驅動一體式 (驅動器已安裝在二相步進馬達後方並加保護後蓋)		16	DC24V	●	-	RS485 Modbus RTU	●	●	-	-	●	-	P.195



GOOECF 規格表

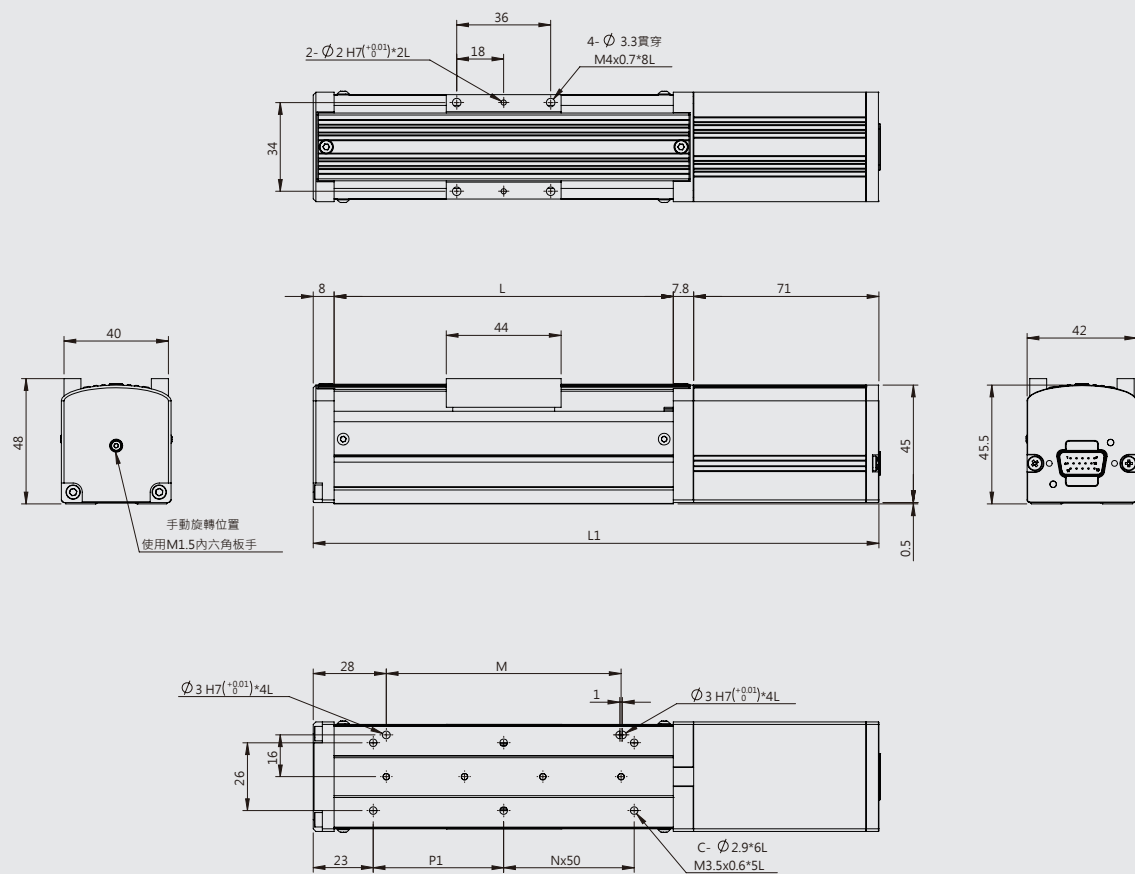
型號		GOOECF40	
機械規格	本體寬度 (mm)	40	
	行程 (mm)	50、75	
	傳動方式	滾珠螺桿Ø6	
	導程 (mm)	2	4
	軌道型式	循環式線性滾珠導引	
	滑台材質	本體鋁合金 / 陽極	
精度規格	出線方向	N: 一般出線	
	最高速度 (mm/s)	30	60
	反復定位精度 (mm)	± 0.005	
	原點復歸精度 (mm)	± 0.01	
	最大推力 (N)	100	50
	水平荷重 (kgf)	5	3
電氣規格	垂直荷重 (kgf)	2	1
	開迴路 驅動器 [P.170]	GSTO-D [□28、P.122]	
	閉迴路 驅動器 [P.178]	GSSC [GST-QSD28MR-24CP]	
	接頭	滑台側接頭	15Pin公端連接器D-SUB
	傳輸線側接頭	15Pin公端連接器D-SUB	

型號		GOOECF50	
機械規格	本體寬度 (mm)	50	
	行程 (mm)	50、100、150、200	
	傳動方式	滾珠螺桿Ø8	
	導程 (mm)	2	5
	軌道型式	循環式線性滾珠導引	
	滑台材質	本體鋁合金 / 陽極	
精度規格	出線方向	N: 一般出線	
	最高速度 (mm/s)	30	75
	反復定位精度 (mm)	± 0.005	
	原點復歸精度 (mm)	± 0.01	
	最大推力 (N)	140	70
	水平荷重 (kgf)	8	4
電氣規格	垂直荷重 (kgf)	4	2
	開迴路 驅動器 [P.170]	GSTO-D [□42、P.126]	
	閉迴路 驅動器 [P.178]	GSSC [GST-QSD42MR-24CP]	
	接頭	滑台側接頭	15Pin公端連接器D-SUB
	傳輸線側接頭	15Pin公端連接器D-SUB	

*1 若需求煞車型式, 請參考 P.164 並洽業務選型。
 *2 馬達+驅動器套組代碼 NX (GOOYII 二相步進馬達, 無驅動器) 時, 請參考 P.198 二相步進閉迴組建議方案選購。
 *3 馬達+磁性編碼器套組代碼 GX (GOOYII 二相步進馬達, 無驅動器) 時, 請參考 P.160 二相步進閉迴組建議方案選購。
 *4 需求光學編碼器之閉迴系統, 請參考 P.162 二相步進閉迴組建議方案選購。
 *5 若需求 HRS 接頭, 請參考 P.169 選購轉換線, 若為閉迴路使用 HRS 轉換線, 請洽詢業務。

GOOECF 尺寸圖

GOOECF40

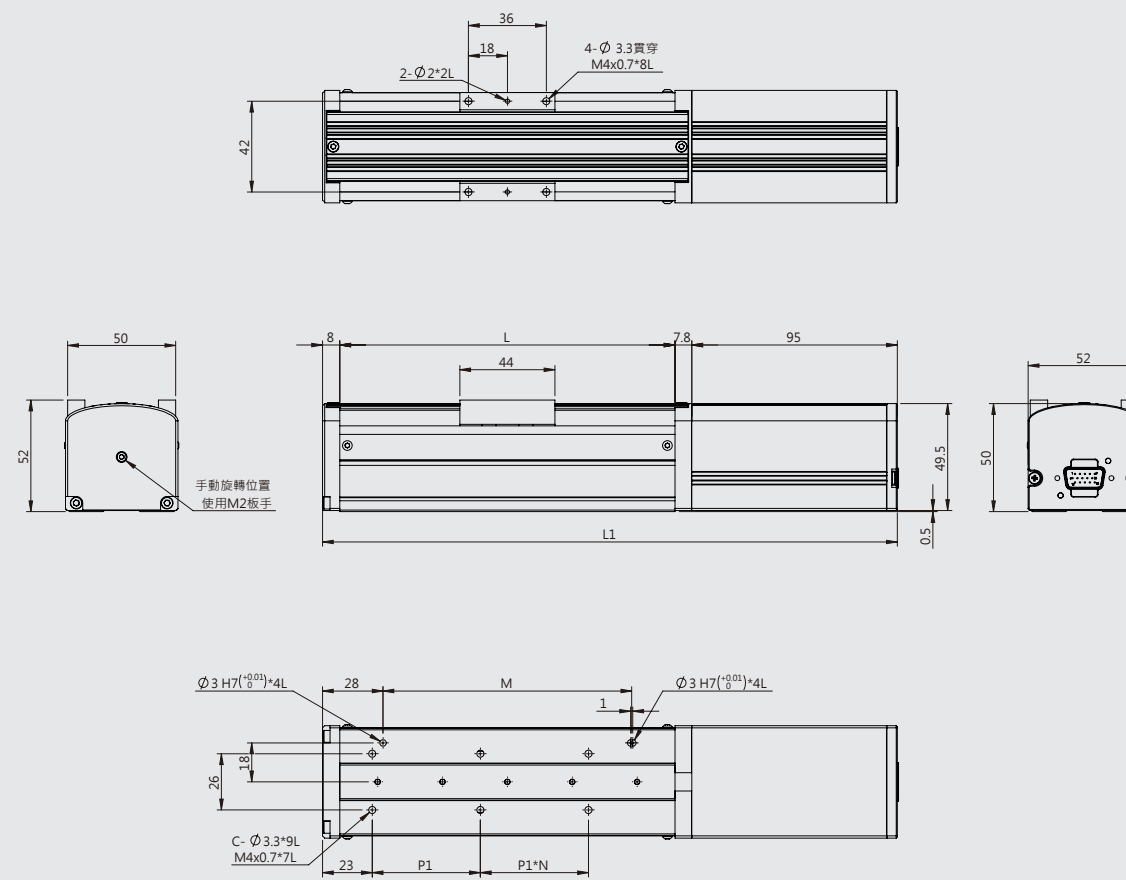


行程	L	L1	P1	M	N	C
50	105	191.8	50	65	0	4
75	130	216.8	50	90	1	6

* 適用驅動一體式[套組代碼：CB]之機構尺寸

GOOECF 尺寸圖

GOOECF50



行程	L	L1	P1	M	N	C
50	105	215.8	25	65	2	8
100	155	265.5	50	115	1	6
150	205	315.8	50	165	2	8
200	255	365.8	50	215	3	10

* 適用驅動一體式[套組代碼：CB]之機構尺寸

GOOIRC / GOOIRO 型號說明

型號說明

GOOIRC / GOOIRO Series

GOOIRC 32 - 50 - P 2 - OD D D X
 GOOIRO 本體寬度(mm) 行程(mm) 螺桿導程(mm) 馬達 + 驅動器 馬達安裝方向 D Sub接頭 (加購) 電纜線

【套組代碼】

32	50 / 100 / 150	2 / 5 / 8
	200 / 250 / 300	
40	50 / 100 / 150 / 200	5 / 10
	250 / 300 / 350	
50	50 / 100 / 150 / 200	5 / 10
	250 / 300 / 350 / 400	
60	50 / 100 / 150 / 200	5 / 10
	250 / 300 / 350 / 400	

OD	二相步進馬達+驅動器(配套)
NX	二相步進馬達, 無驅動器 *2
CB	二相步進馬達+驅動一體式(閉迴)
CD	二相步進馬達+磁性編碼器, 閉迴驅動器, 搭配 Q-Servo-QSD (配套)
GX	二相步進馬達+磁性編碼器, 無驅動器 *3
DM	DC伺服馬達+DC伺服驅動器(配套) 僅GOOIRC50、GOOIRC60
AE	AC伺服馬達+AC伺服驅動器(配套) 僅GOOIRC50、GOOIRC60
XX	無馬達, 無驅動器 *4

D: 馬達直聯

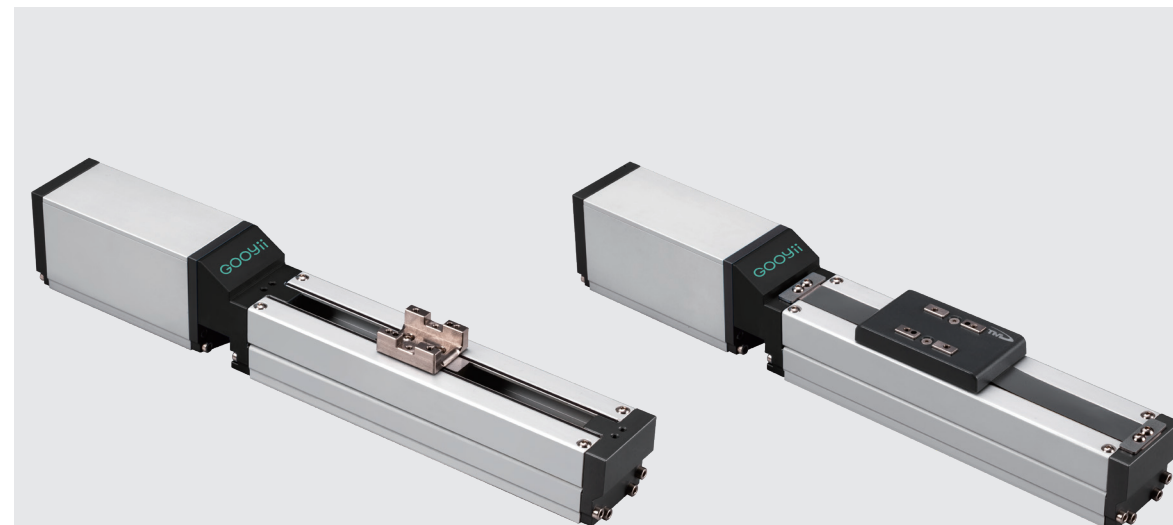
2: 2m單邊電纜
 4: 4m單邊電纜
 6: 6m單邊電纜
 X: 不附
 註: 滑台端使用

◎型號說明以GOOIRO32 / GOOIRC32為例

馬達驅動器套組表

代碼	驅動器名稱	外觀	軸數	電源電壓	控制方式			控制模式			編碼器回授		光學尺回授	頁碼	
					脈波	I/O	通訊	位置	速度	扭力	點位	光學編碼器			磁性編碼器
OD	GSTO-D		1	DC24V	●	-	-	●	-	-	-	-	-	P.170	
CB	驅動一體式(驅動器已安裝在二相步進馬達後方並加保護後蓋)		16	DC24V	●	-	RS485 Modbus RTU	●	●	-	-	●	-	P.195	
CD	GSSC-QSD (直線滑台適用)		16	DC24V	●	●	RS485 Modbus RTU	●	●	●	-	●	●	P.178	
DM	GDCK-KM (DC 伺服驅動器)		16	DC48V	●	●	RS485 Modbus RTU	●	●	●	128	●	-	●	P.208
AE	GACK-KE (AC 伺服驅動器)		32	AC220V	●	●	RS485 Modbus RTU	●	●	●	16	●	-	-	P.213

GOOIRC / GOOIRO 外觀示意圖



◎GOOIRO40-100閉迴路

◎GOOIRC40-100開迴路

型號		GOOIRC32 GOOIRO32			GOOIRC40 GOOIRO40		GOOIRC50 GOOIRO50		GOOIRC60 GOOIRO60	
機械規格	本體寬度 (mm)	32			40		50		60	
	行程 (每50mm)	50~300			50~500		50~600		50~600	
	傳動方式	滾珠螺桿Ø8			滾珠螺桿Ø10		滾珠螺桿Ø10		滾珠螺桿Ø12	
	導程 (mm)	2	5	8	5	10	5	10	5	10
軌道型式		循環式線性滾珠導引								
精度規格	滑台材質	本體鋁合金 / 陽極								
	出線方向	N: 水平式 ; V: 垂直式								
	最高速度 (mm/s)	60	120	180	150	300	150	300	150	300
	反復定位精度 (mm)	± 0.005								
	最大推力 (N)	42	20	14	66	30	180	75	187	95
	水平荷重 (Kgf)	3	2	1	8.8	6.8	15	7.5	18.8	10
垂直荷重 (Kgf)	1.5	1	0.5	3.8	1	4	1.8	5	2	
電氣規格	開迴路	驅動器 [P.170]			GSTO-D [e28 · P.122]		GSTO-D [e35 · P.124]		GSTO-D [e42 · P.126]	
	閉迴路	驅動器 [P.178]			GSSC [e28 · P.122] [GST-QSD28MR-24CP]		GSSC [e35 · P.124] [GST-QSD35MR-24CP]		GSSC [e42 · P.126] [GST-QSD42MR-24CP]	
	接頭	滑台側接頭 15Pin公端連接器D-SUB								
	接頭	傳輸線側接頭 15Pin公端連接器D-SUB								

*1 若需求熱車型式, 請參考 P.164 並洽業務選型。
 *2 馬達+驅動器套組代碼NX (GOOYII二相步進馬達, 無驅動器) 時, 請參考 P.198 二相步進開迴組建議方案選購。
 *3 馬達+磁性編碼器套組代碼GX (GOOYII二相步進馬達, 無驅動器) 時, 請參考 P.160 二相步進閉迴組建議方案選購。
 *4 馬達+驅動器套組代碼XX (無馬達, 無驅動器) 時, 請參考 P.199 二相或五相步進開迴組建議方案選購。
 *5 需求光學編碼器之閉迴系統, 請參考 P.162 二相步進閉迴組建議方案選購。
 *6 若需求HRS接頭, 請參考 P.169 選購轉換線, 若為閉迴路使用HRS轉換線, 請洽詢業務。

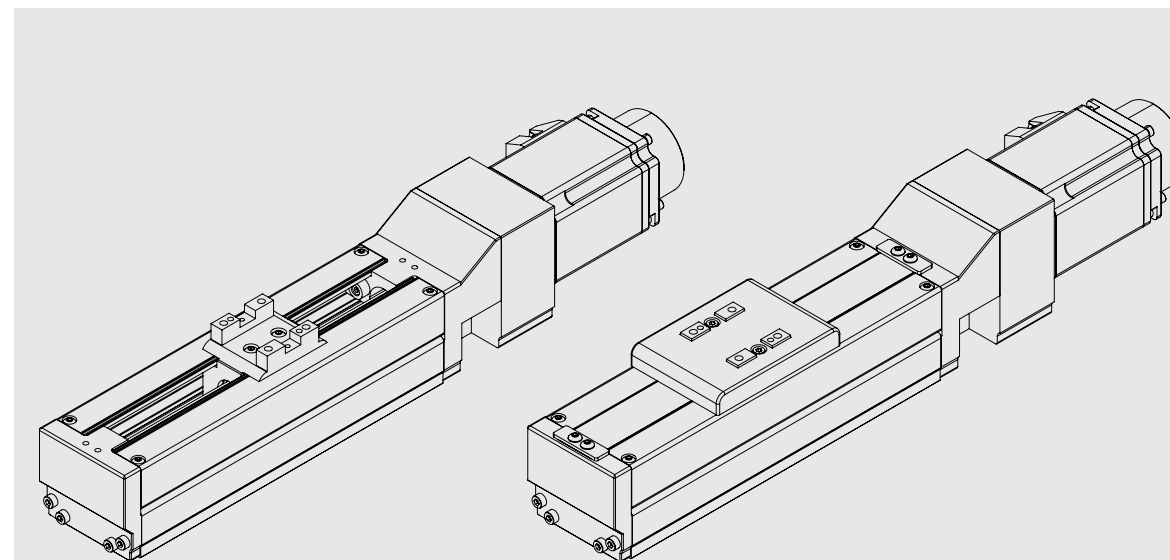
GOOIRC / GOOIRO 規格表

DC/AC伺服馬達

型號		GOOIRC50/GOOIRO50		GOOIRC60/GOOIRO60		
機械規格	本體寬度 (mm)	50		60		
	行程 (每50mm)	50~600		50~600		
	傳動方式	滾珠螺桿Ø10		滾珠螺桿Ø12		
	導程 (mm)	5	10	5	10	
	軌道型式	循環式線性滾珠導引				
	滑台材質	本體鋁合金 / 陽極				
	出線方向	N : 一般出線				
DC 精度規格	最高速度 (mm/s)*7	150	300	150	300	
	反復定位精度 (mm)	± 0.02				
	最大推力 (N)*7	339	169	339	169	
	水平荷重 (Kgf)	15	7.5	18.8	10	
	垂直荷重 (Kgf)	4	1.8	5	2	
DC 電氣規格	DC 伺服馬達[P.202]	100W : GDCSM-D01MD5				
	DC 伺服驅動器[P.208]	GDCK-KM [GSV-DK01MB-24DP]				
	接頭	滑台側接頭	製造商 : TE Connectivity 動力線 : 172159-1+170366-1(公端) 編碼線 : 172161-1+170365-1(公端)			
		傳輸線側接頭	製造商 : KST 動力線 : E1510-RED(歐規端子) 製造商 : JST 編碼線 : PHDR-12VS+SPHD-001T-P0.5(母端)			
AC 精度規格	最高速度 (mm/s)*7	150	300	150	300	
	反復定位精度 (mm)	± 0.005				
	最大推力 (N)*7	341	170	341	170	
	水平荷重 (Kgf)	15	7.5	18.8	10	
	垂直荷重 (Kgf)	4	1.8	5	2	
AC 電氣規格	AC 伺服馬達[P.212]	100W : GACSM-A01LC4				
	AC 伺服驅動器[P.213]	GACK-KE01MB21CP				
	接頭	滑台側接頭	製造商 : Tyco electronics 動力線 : 172167-1(公端)		編碼線 : 172171-1(公端)	
		傳輸線側接頭	製造商 : Tyco electronics 動力線 : 172159-1(母端)		編碼線 : 172163-1(母端)	

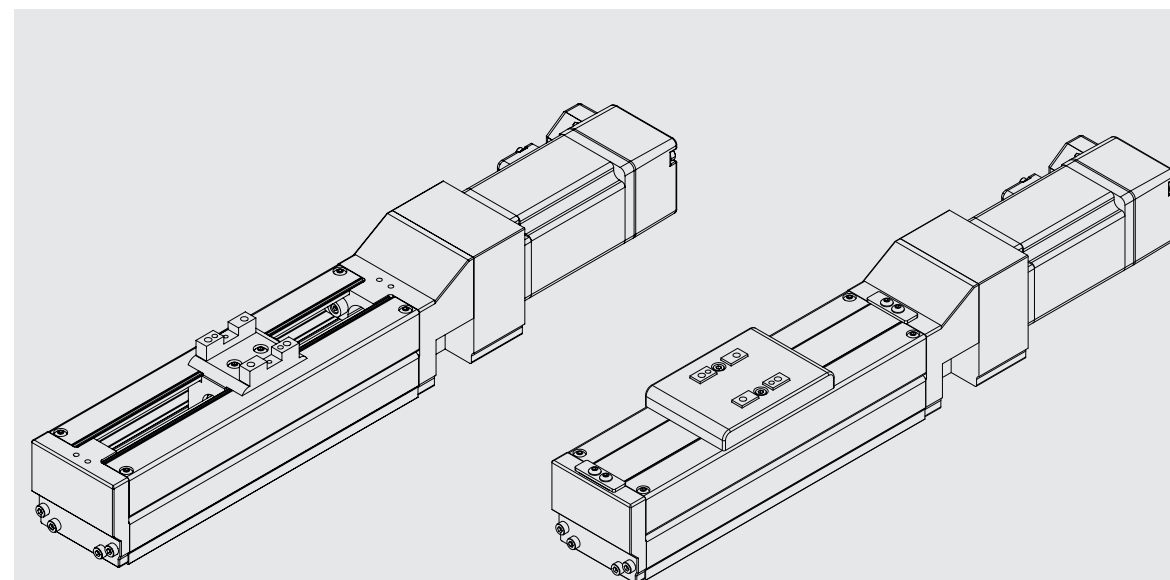
- *1 若需求鯨車型式，請參考 P.164 並洽業務選型。
- *2 馬達+驅動器套組代碼NX (GOOYII二相步進馬達，無驅動器) 時，請參考 P.198 二相步進開迴組建議方案選購。
- *3 馬達+磁性編碼器套組代碼GX (GOOYII二相步進馬達，無驅動器) 時，請參考 P.160 二相步進開迴組建議方案選購。
- *4 馬達+驅動器套組代碼XX (無馬達，無驅動器) 時，請參考 P.199 二相或五相步進開迴組建議方案選購。
- *5 需求光學編碼器之閉迴系統，請參考 P.162 二相步進開迴組建議方案選購。
- *6 若需求HRS接頭，請參考 P.169 選購轉換線，若為閉迴路使用HRS轉換線，請洽詢業務。
- *7 上表最高速度、最高推力分別使用GOOYII DC和AC對應之伺服馬達，轉速3000rpm測得，若無配置馬達時，上述最高速度與最高推力則不適用。

GOOIRC / GOOIRO 外觀示意圖



◎線圖為GOOIRO搭DC 伺服馬達

◎線圖為GOOIRC搭DC 伺服馬達

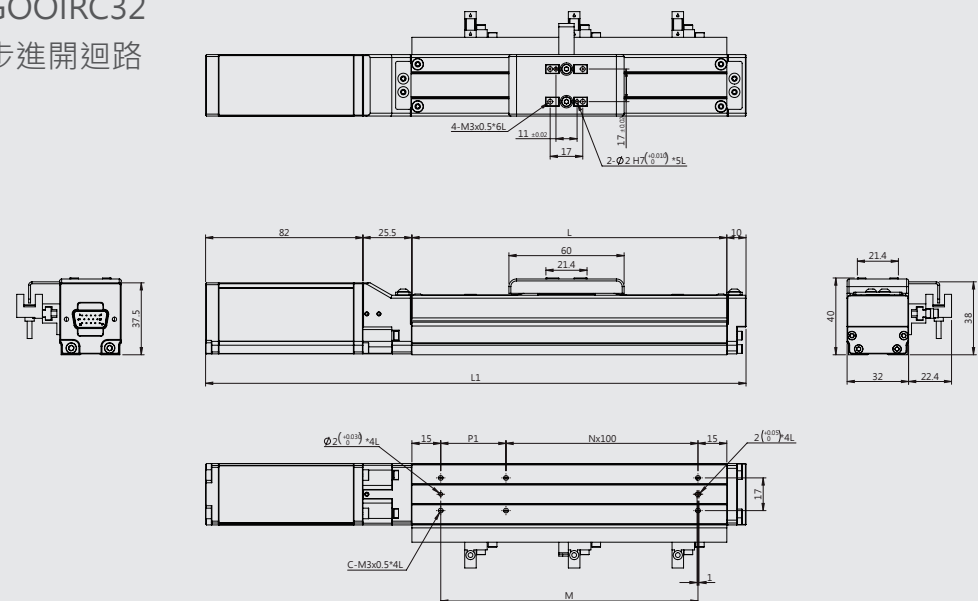


◎線圖為GOOIRO搭AC 伺服馬達

◎線圖為GOOIRC搭AC 伺服馬達

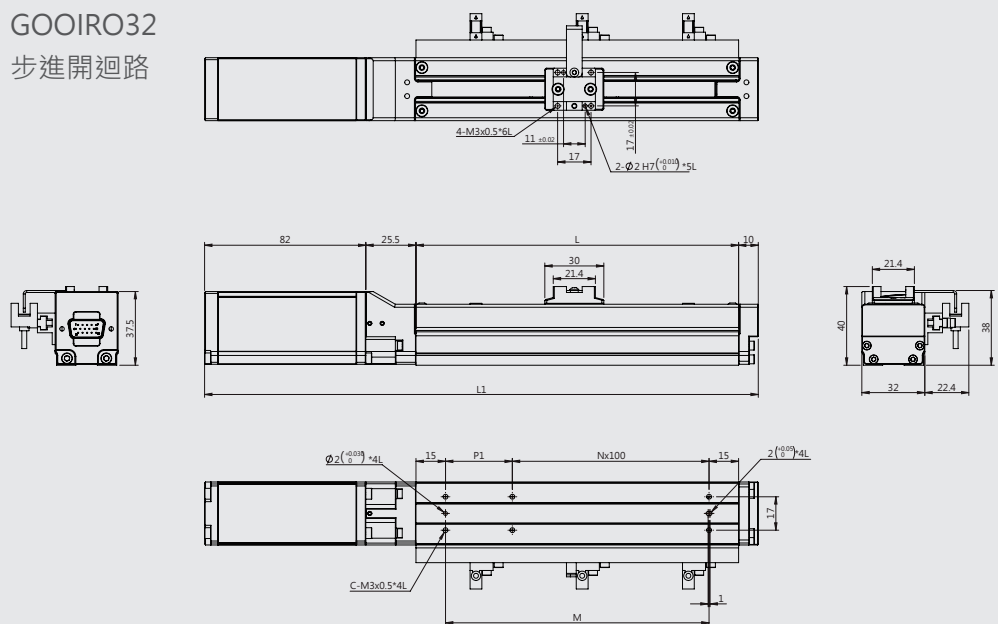
GOOIRC32 / GOOIRO32 尺寸圖

GOOIRC32
步進開迴路



* 適用驅動一體式[套組代碼：CB]之機構尺寸

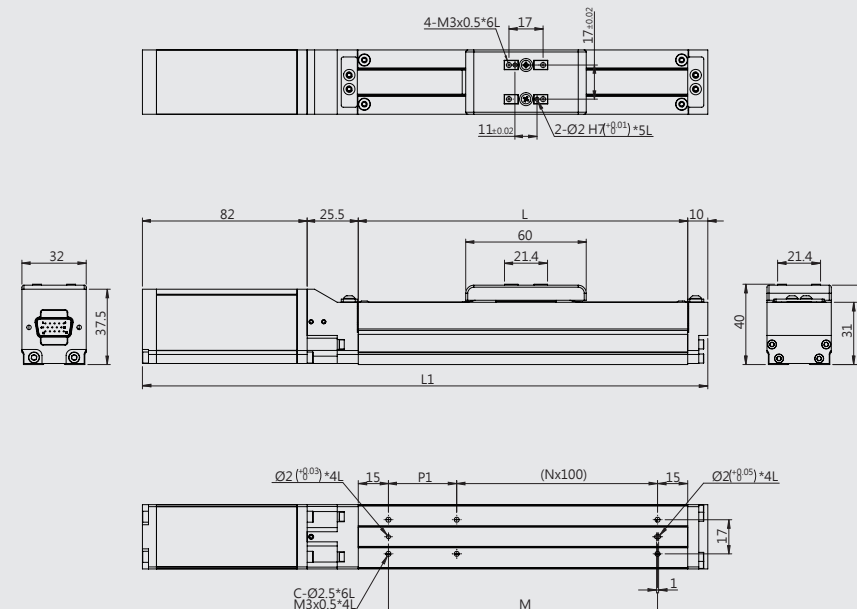
GOOIRO32
步進開迴路



行程 (mm)	L	L1	P1	M	N	C	本體重量 (kg)	
							半密式	全密式
50	114	231.5	84	84	0	4	0.55	0.6
100	164	281.5	34	134	1	6	0.65	0.7
150	214	331.5	84	184	1	6	0.75	0.8
200	264	381.5	34	234	2	8	0.85	0.9
250	314	431.5	84	284	2	8	0.95	1.0
300	364	481.5	34	334	3	10	1.05	1.1

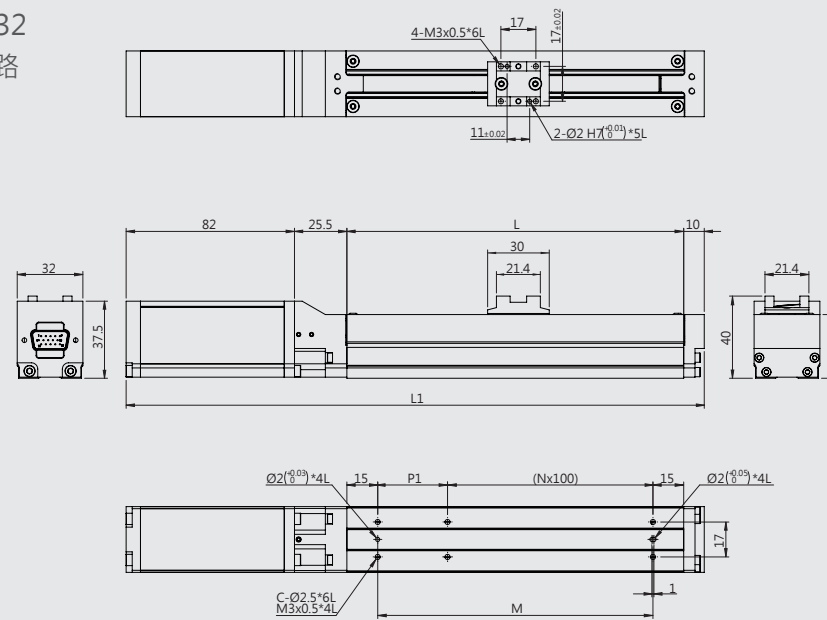
GOOIRC32 / GOOIRO32 尺寸圖

GOOIRC32
步進閉迴路



* 適用驅動一體式[套組代碼：CB]之機構尺寸

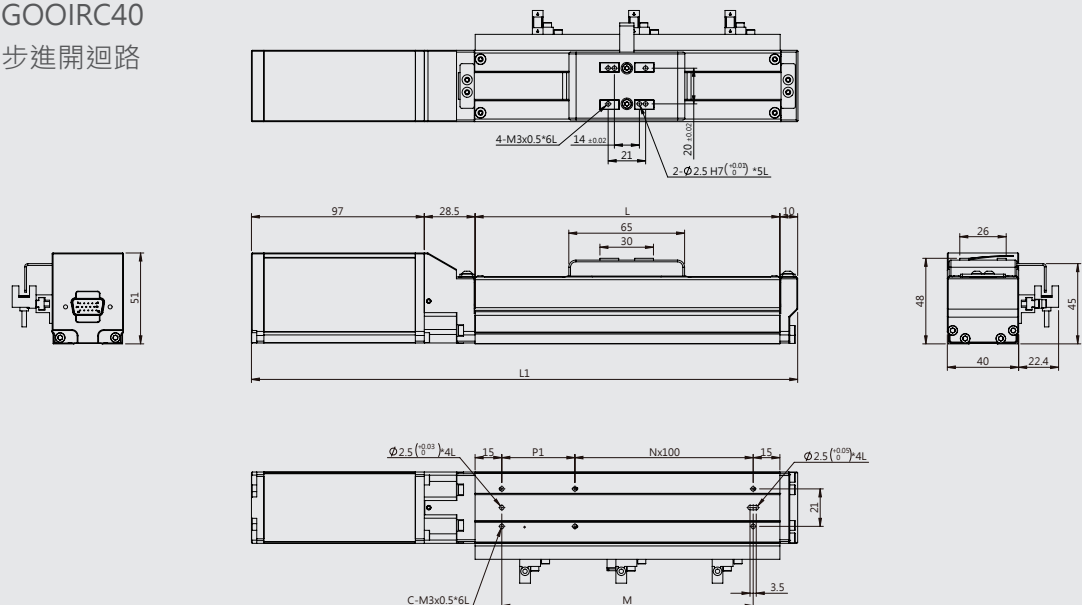
GOOIRO32
步進閉迴路



行程 (mm)	L	L1	P1	M	N	C	本體重量 (kg)	
							半密式	全密式
50	114	231.5	84	84	0	4	0.55	0.6
100	164	281.5	34	134	1	6	0.65	0.7
150	214	331.5	84	184	1	6	0.75	0.8
200	264	381.5	34	234	2	8	0.85	0.9
250	314	431.5	84	284	2	8	0.95	1.0
300	364	481.5	34	334	3	10	1.05	1.1

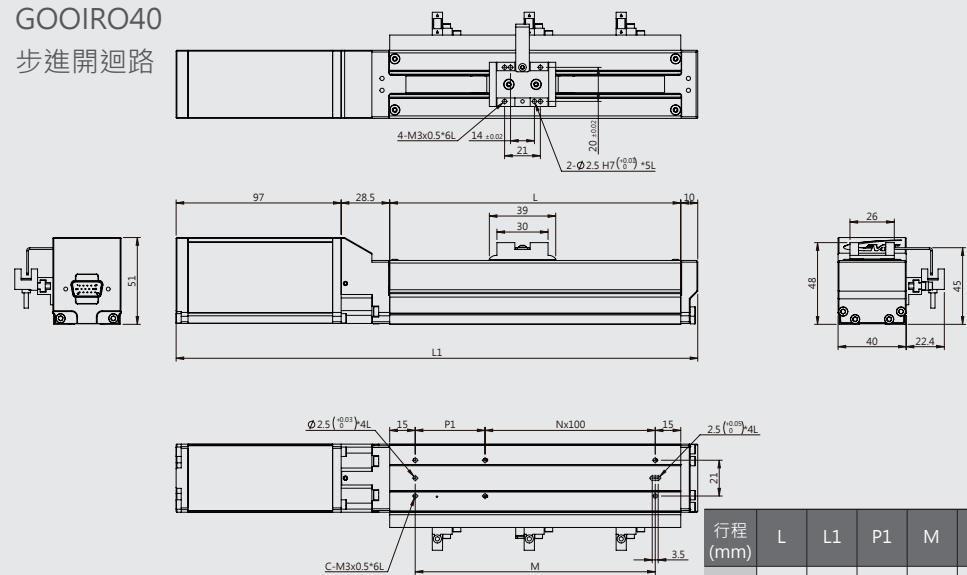
GOOIRC40 / GOOIRO40 尺寸圖

GOOIRC40
步進開迴路



* 適用驅動一體式[套組代碼：CB]之機構尺寸

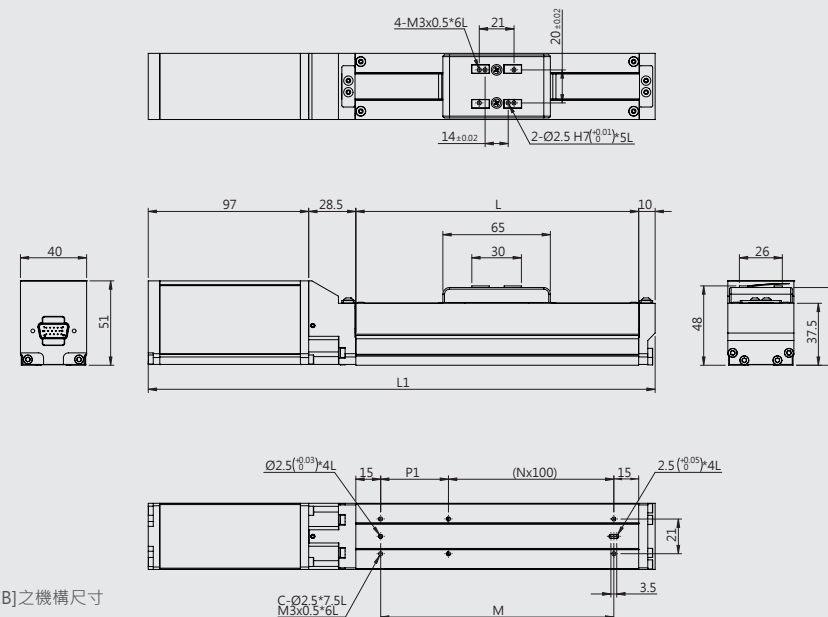
GOOIRO40
步進開迴路



行程 (mm)	L	L1	P1	M	N	C	本體重量 (kg)	
							半密式	全密式
50	121	256.5	91	91	0	4	1.0	1.1
100	171	306.5	41	141	1	6	1.1	1.2
150	221	356.5	91	191	1	6	1.2	1.3
200	271	406.5	41	241	2	8	1.3	1.4
250	321	456.5	91	291	2	8	1.4	1.5
300	371	506.5	41	341	3	10	1.5	1.6
350	421	556.5	91	391	3	10	1.6	1.7
400	471	606.5	41	441	4	12	1.7	1.8
450	521	656.5	91	491	4	12	1.8	1.9
500	571	706.5	41	541	5	14	1.9	2.0

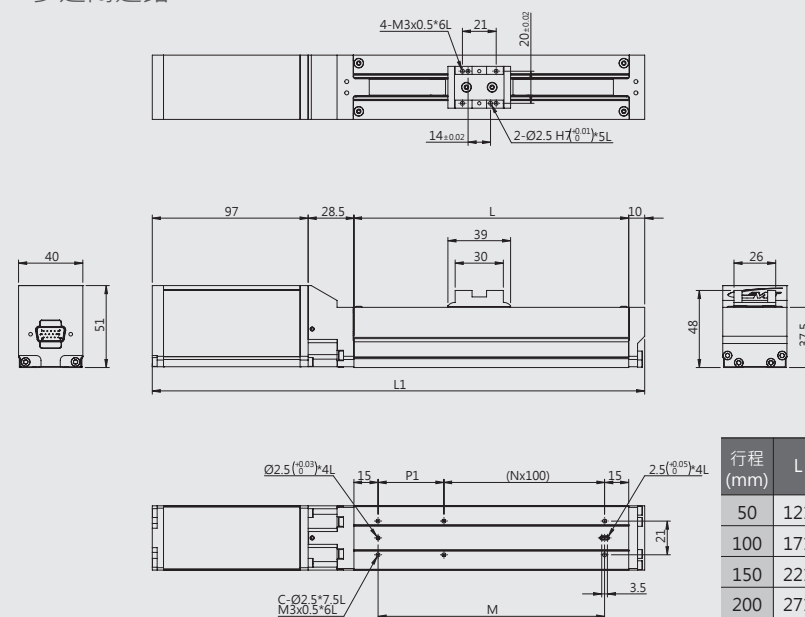
GOOIRC40 / GOOIRO40 尺寸圖

GOOIRC40
步進閉迴路



* 適用驅動一體式[套組代碼：CB]之機構尺寸

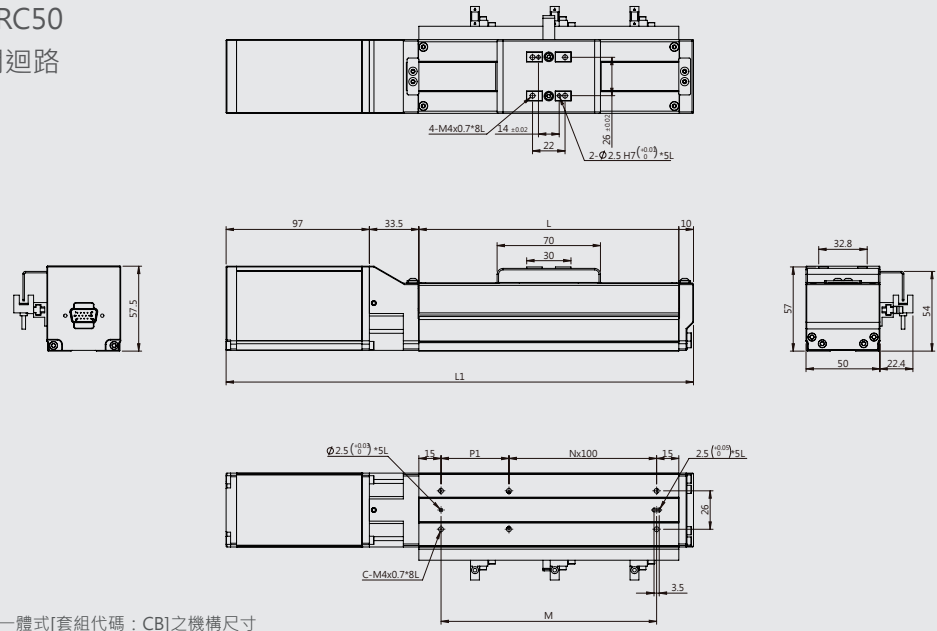
GOOIRO40
步進閉迴路



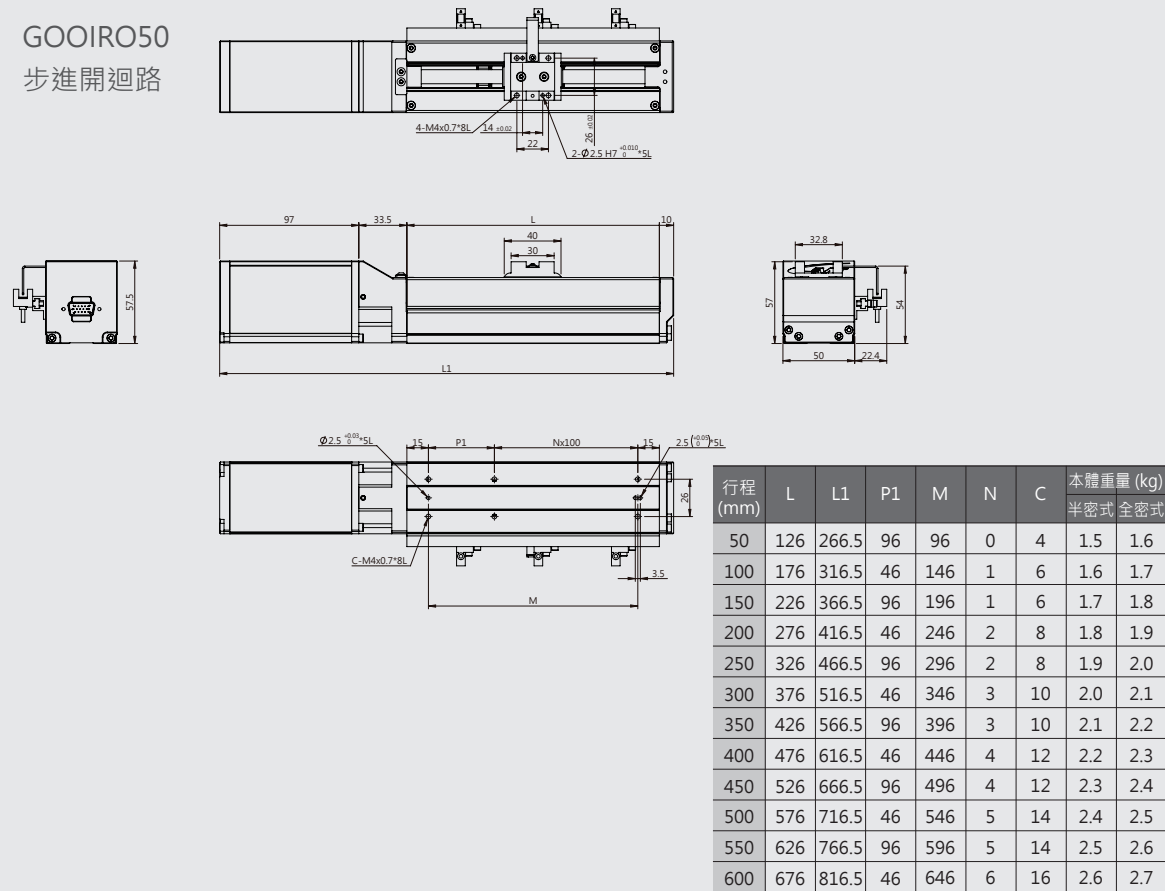
行程 (mm)	L	L1	P1	M	N	C	本體重量 (kg)	
							半密式	全密式
50	121	256.5	91	91	0	4	1.0	1.1
100	171	306.5	41	141	1	6	1.1	1.2
150	221	356.5	91	191	1	6	1.2	1.3
200	271	406.5	41	241	2	8	1.3	1.4
250	321	456.5	91	291	2	8	1.4	1.5
300	371	506.5	41	341	3	10	1.5	1.6
350	421	556.5	91	391	3	10	1.6	1.7
400	471	606.5	41	441	4	12	1.7	1.8
450	521	656.5	91	491	4	12	1.8	1.9
500	571	706.5	41	541	5	14	1.9	2.0

GOOIRC50 / GOOIRO50 series

GOOIRC50
步進開迴路

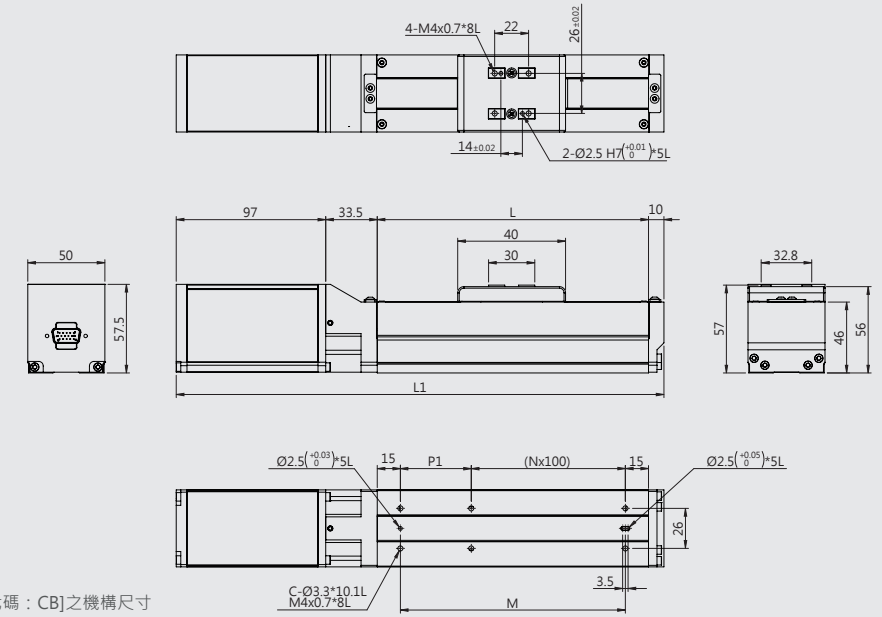


GOOIRO50
步進開迴路

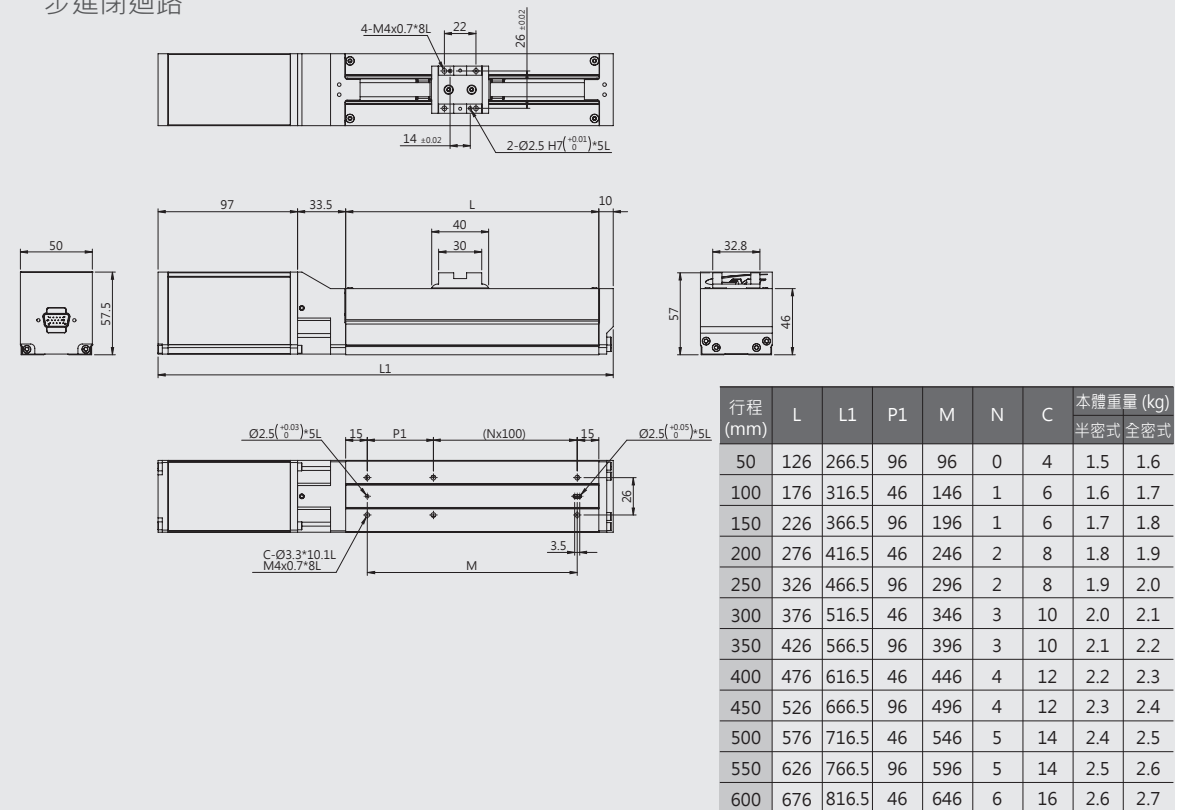


GOOIRC60 / GOOIRO60 series

GOOIRC50
步進閉迴路



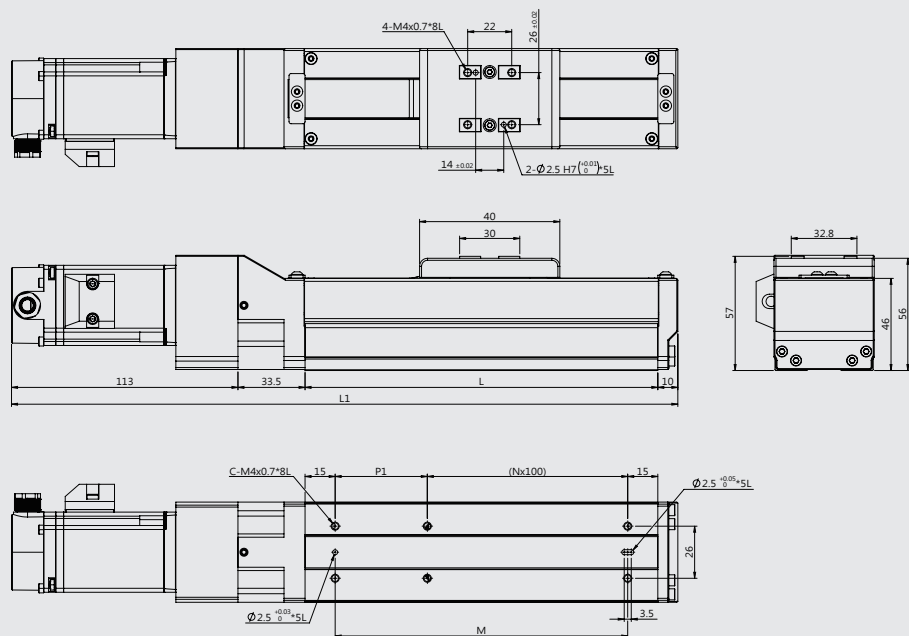
GOOIRO50
步進閉迴路



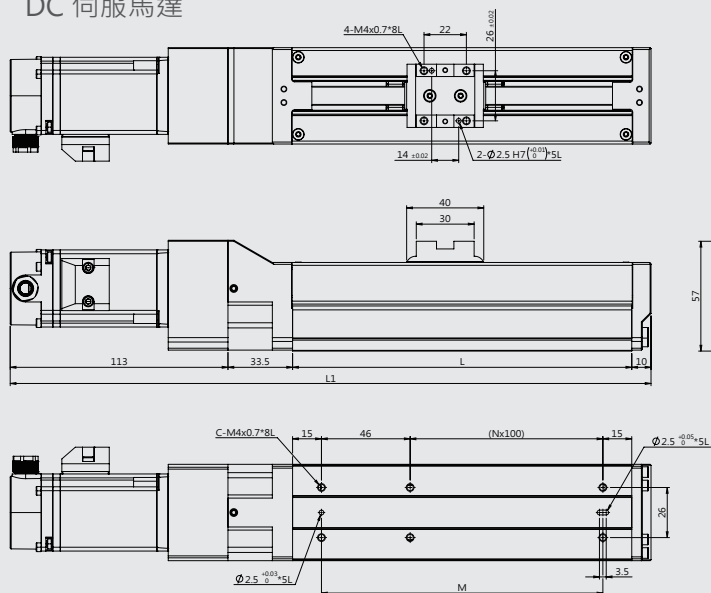
GOOIRC50 / GOOIRO50 series

GOOIRC / GOOIRO series

GOOIRC50
DC 伺服馬達



GOOIRO50
DC 伺服馬達

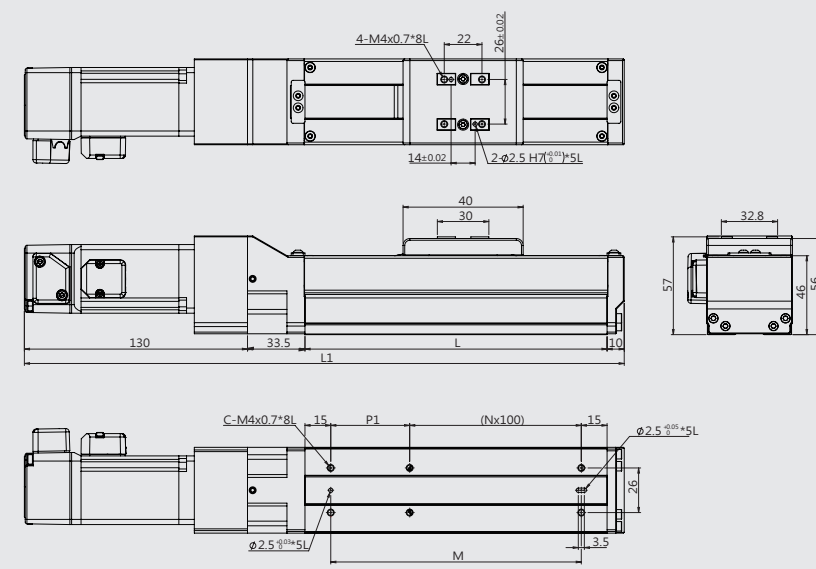


行程 (mm)	L	L1	P1	M	N	C	本體重量 (kg)	
							半密式	全密式
50	126	282.5	96	96	0	4	1.5	1.6
100	176	332.5	46	146	1	6	1.6	1.7
150	226	382.5	96	196	1	6	1.7	1.8
200	276	432.5	46	246	2	8	1.8	1.9
250	326	482.5	96	296	2	8	1.9	2.0
300	376	532.5	46	346	3	10	2.0	2.1
350	426	582.5	96	396	3	10	2.1	2.2
400	476	632.5	46	446	4	12	2.2	2.3
450	526	682.5	96	496	4	12	2.3	2.4
500	576	732.5	46	546	5	14	2.4	2.5
550	626	782.5	96	596	5	14	2.5	2.6
600	676	832.5	46	646	6	16	2.6	2.7

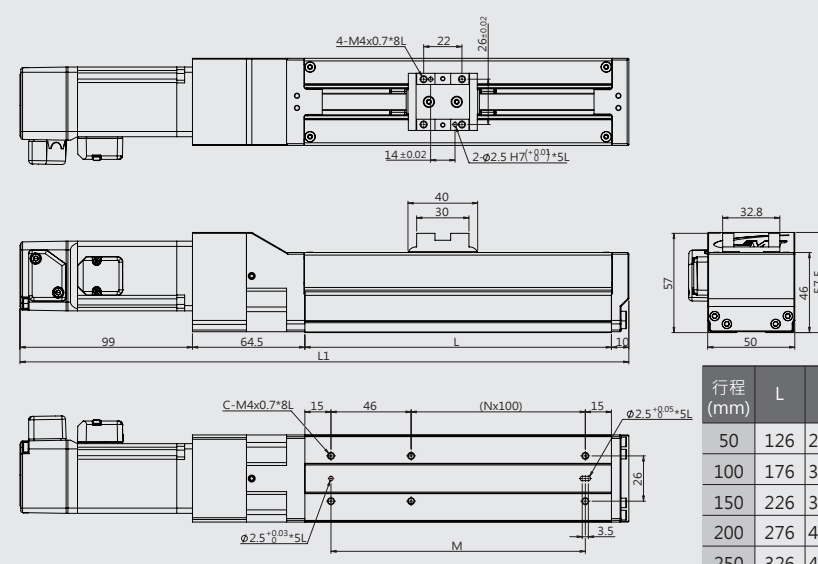
GOOIRC50 / GOOIRO50 series

GOOIRC / GOOIRO series

GOOIRC50
AC 伺服馬達



GOOIRO50
AC 伺服馬達

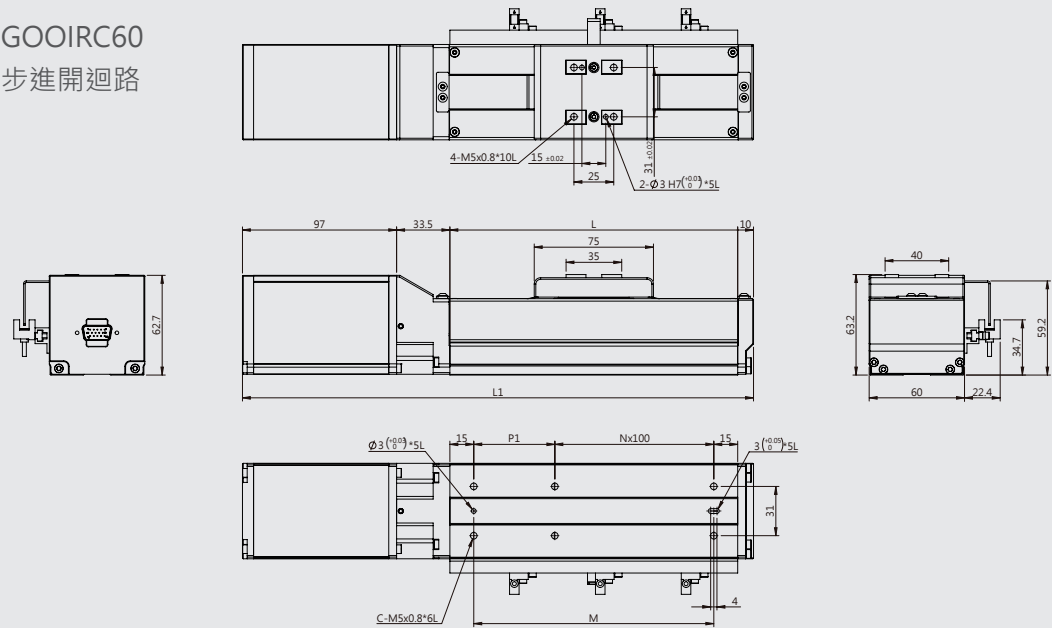


行程 (mm)	L	L1	P1	M	N	C	本體重量 (kg)	
							半密式	全密式
50	126	266.5	96	96	0	4	1.5	1.6
100	176	316.5	46	146	1	6	1.6	1.7
150	226	366.5	96	196	1	6	1.7	1.8
200	276	416.5	46	246	2	8	1.8	1.9
250	326	466.5	96	296	2	8	1.9	2.0
300	376	516.5	46	346	3	10	2.0	2.1
350	426	566.5	96	396	3	10	2.1	2.2
400	476	616.5	46	446	4	12	2.2	2.3
450	526	666.5	96	496	4	12	2.3	2.4
500	576	716.5	46	546	5	14	2.4	2.5
550	626	766.5	96	596	5	14	2.5	2.6
600	676	816.5	46	646	6	16	2.6	2.7

電缸 - 滑塊型

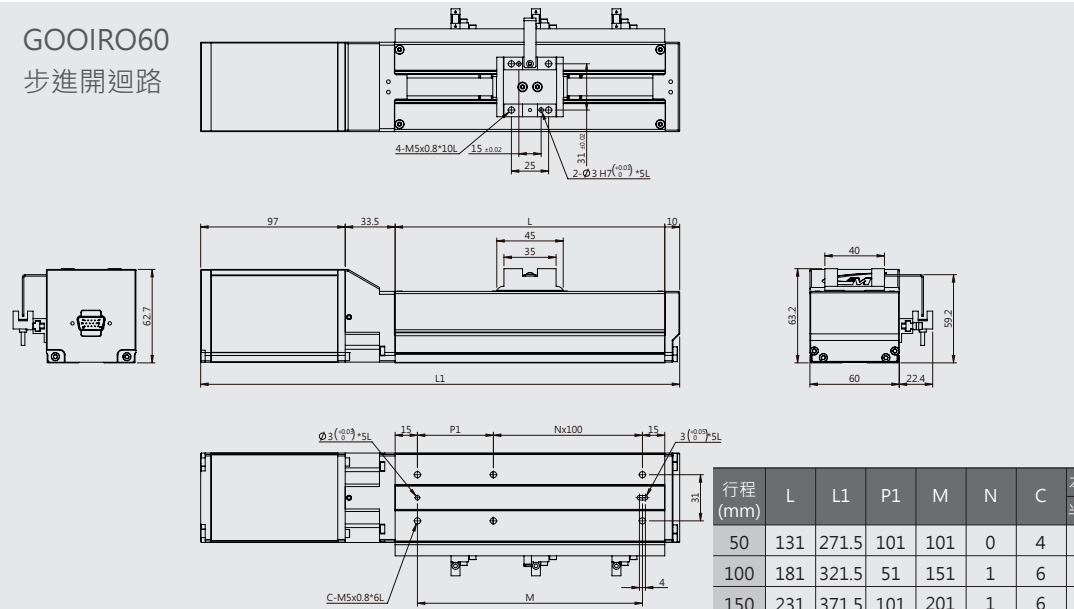
GOOIRC60 / GOOIRO60 series

GOOIRC60
步進開迴路



* 適用驅動一體式[套組代碼: CB]之機構尺寸

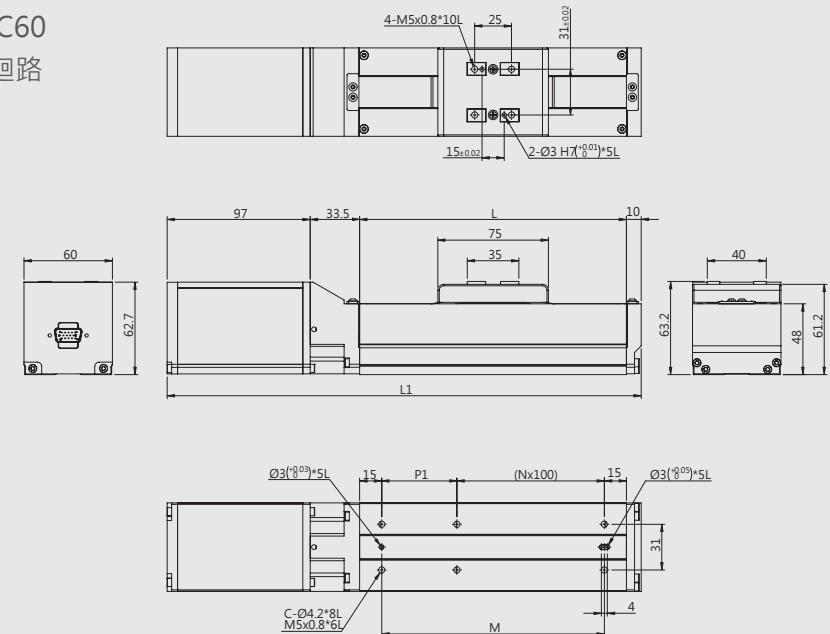
GOOIRO60
步進開迴路



行程 (mm)	L	L1	P1	M	N	C	本體重量 (kg)	
							半密式	全密式
50	131	271.5	101	101	0	4	1.9	2.0
100	181	321.5	51	151	1	6	2.0	2.1
150	231	371.5	101	201	1	6	2.1	2.2
200	281	421.5	51	251	2	8	2.2	2.3
250	331	471.5	101	301	2	8	2.3	2.4
300	381	521.5	51	351	3	10	2.4	2.5
350	431	571.5	101	401	3	10	2.5	2.6
400	481	621.5	51	451	4	12	2.6	2.7
450	531	671.5	101	501	4	12	2.7	2.8
500	581	721.5	51	551	5	14	2.8	2.9
550	631	771.5	101	601	5	14	2.9	3.0
600	681	821.5	51	651	6	16	3.0	3.1

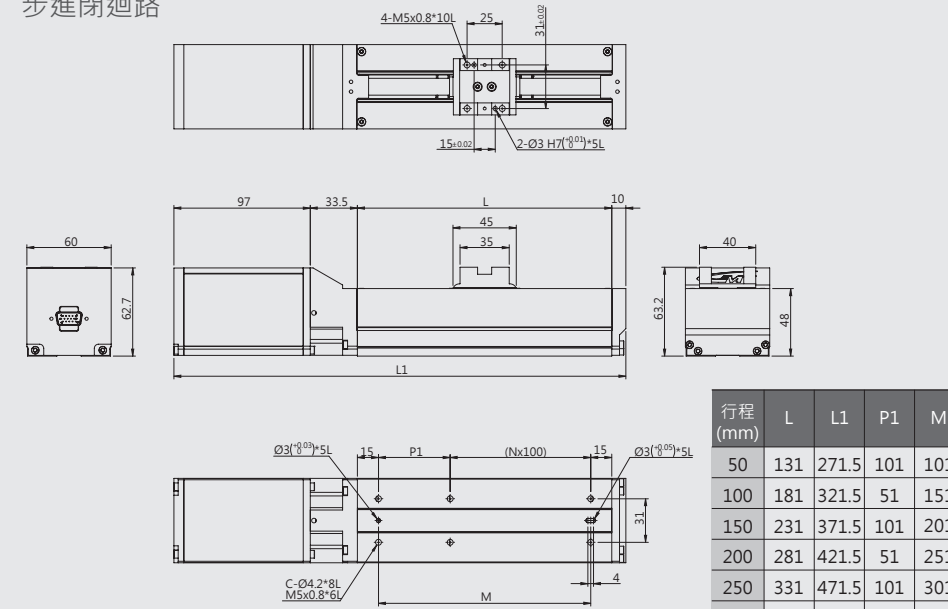
GOOIRC60 / GOOIRO60 series

GOOIRC60
步進閉迴路



* 適用驅動一體式[套組代碼: CB]之機構尺寸

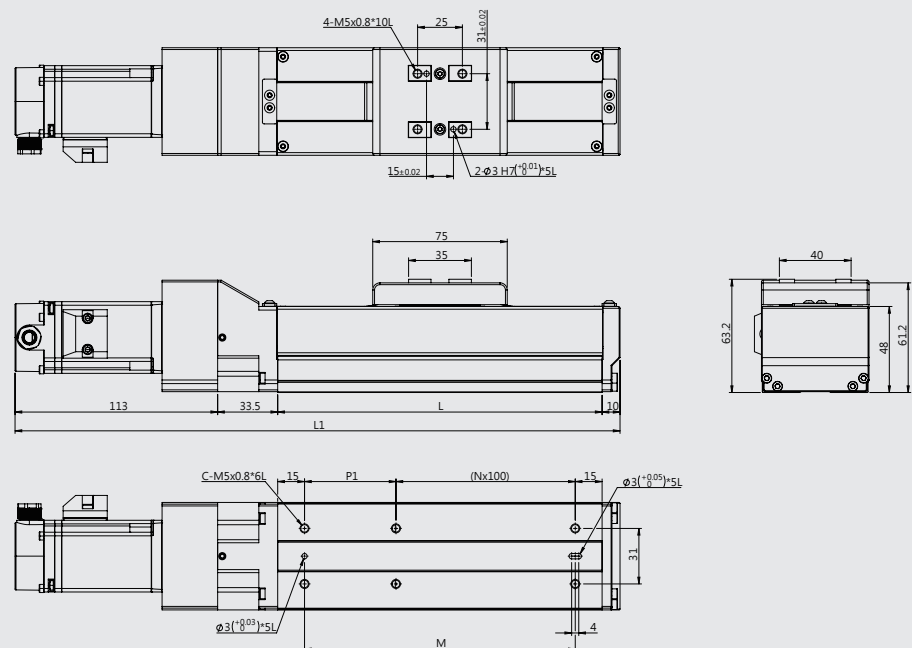
GOOIRO60
步進閉迴路



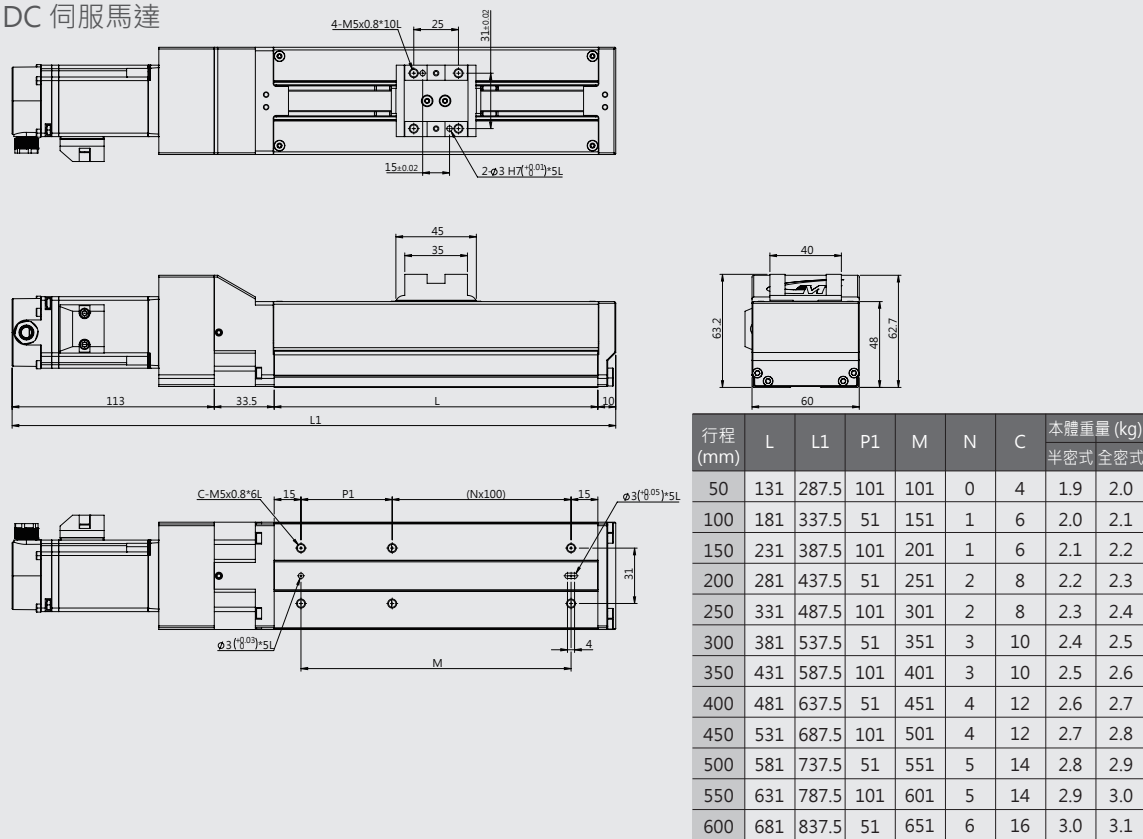
行程 (mm)	L	L1	P1	M	N	C	本體重量 (kg)	
							半密式	全密式
50	131	271.5	101	101	0	4	1.9	2.0
100	181	321.5	51	151	1	6	2.0	2.1
150	231	371.5	101	201	1	6	2.1	2.2
200	281	421.5	51	251	2	8	2.2	2.3
250	331	471.5	101	301	2	8	2.3	2.4
300	381	521.5	51	351	3	10	2.4	2.5
350	431	571.5	101	401	3	10	2.5	2.6
400	481	621.5	51	451	4	12	2.6	2.7
450	531	671.5	101	501	4	12	2.7	2.8
500	581	721.5	51	551	5	14	2.8	2.9
550	631	771.5	101	601	5	14	2.9	3.0
600	681	821.5	51	651	6	16	3.0	3.1

GOOIRC60 / GOOIRO60 series

GOOIRC60
DC 伺服馬達

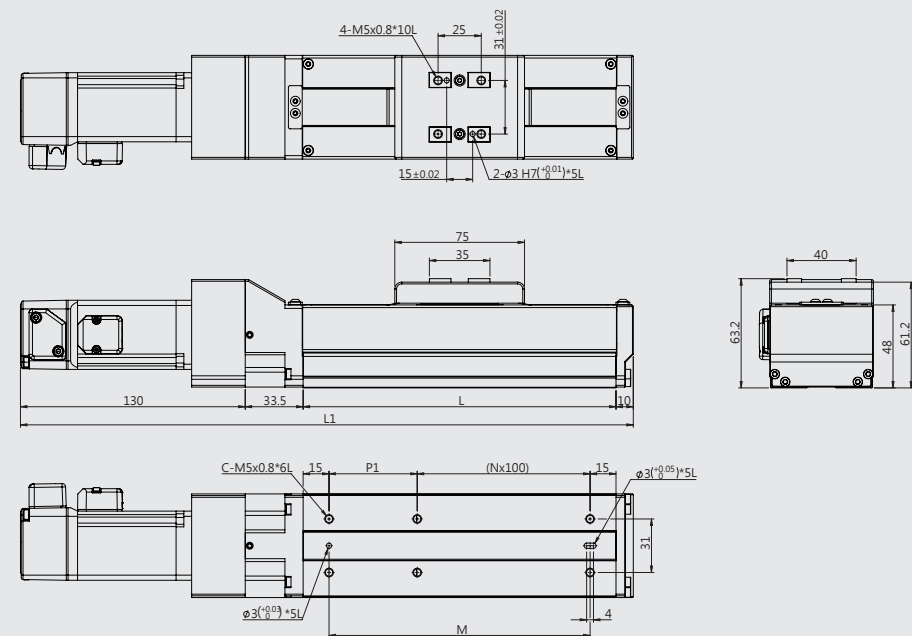


GOOIRO60
DC 伺服馬達

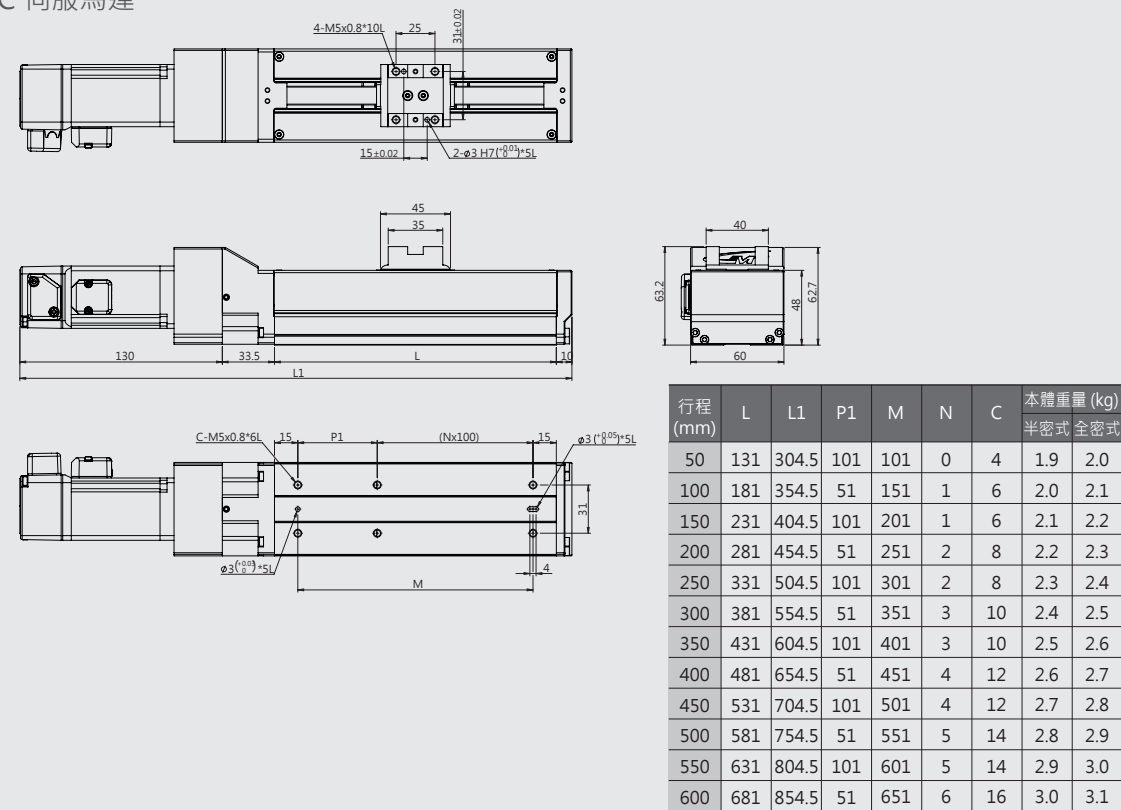


GOOIRC60 / GOOIRO60 series

GOOIRC60
AC 伺服馬達



GOOIRO60
AC 伺服馬達



GOOERC series 型號說明

型號說明

GOOERC Series

GOOERC 60 - 100 - P 5 - OD - D - D - X

本體寬度(mm) 行程(mm) 螺桿導程(mm) 馬達 + 驅動器 馬達安裝方向 D Sub接頭 (加購) 電纜線

60	100 / 150 / 200 / 250	5 / 10
	300 / 350 / 400 / 450	
	500 / 550 / 600	
80	100 / 150 / 200 / 250	5 / 10
	300 / 350 / 400 / 450	
	500 / 550 / 600	
100	200 / 250 / 300 / 350	10 / 20
	400 / 450 / 500 / 550	
	600 / 700 / 800 / 900	
120	100 / 150 / 200 / 250	5 / 10
	300 / 350 / 400 / 450	
	500 / 550 / 600	

【套組代碼】

DM	DC伺服馬達+DC伺服驅動器(配套)
AE	AC伺服馬達+AC伺服驅動器(配套)
CD	二相步進馬達+磁性編碼器, 閉迴驅動器, 搭配GSSC-QSD (配套)
CB	二相步進馬達+驅動一體式(閉迴)
GX	二相步進馬達+磁性編碼器, 無驅動器 *4
OD	二相步進馬達+驅動器(配套)
NX	二相步進馬達, 無驅動器 *5
XX	無馬達, 無驅動器 *6

D: 馬達直聯 X: 不附
R: 馬達右折 (伺服馬達時)
L: 馬達左折

2: 2m單邊電纜
4: 4m單邊電纜
6: 6m單邊電纜
X: 不附
註: 滑台端使用

馬達驅動器套組表

代碼	驅動器名稱	外觀	軸數	電源電壓	控制方式			控制模式				編碼器回授		光學尺回授	頁碼
					脈波	I/O	通訊	位置	速度	扭力	點位	光學編碼器	磁性編碼器		
OD	GSTO-D		1	DC24V	●	-	-	●	-	-	-	-	-	-	P.170
CD	GSSC-QSD (直線滑台適用)		16	DC24V	●	●	RS485 Modbus RTU	●	●	●	-	●	●	-	P.178
CB	驅動一體式 (驅動器已安裝在二相步進馬達後方並加保護後蓋)		16	DC24V	●	-	RS485 Modbus RTU	●	●	-	-	●	-	-	P.195
DM	GDCK-KM (DC 伺服驅動器)		16	DC48V	●	●	RS485 Modbus RTU	●	●	●	128	●	-	●	P.208
AE	GACK-KE (AC 伺服驅動器)		32	AC220V	●	●	RS485 Modbus RTU	●	●	●	16	●	-	-	P.213

GOOERC 規格表



DC/AC伺服馬達

型號		GOOERC60	GOOERC80	GOOERC100	GOOERC-W120				
機械規格	本體寬度 (mm)	60	80	100	120				
	行程(每50mm) (mm)	100~600	100~600 / 700 / 800	200~600 / 700 / 800 / 900 / 1000	100~600				
	傳動方式	滾珠螺桿Ø10		滾珠螺桿Ø12					
	導程 (mm)	5	10	5	10	20	5	10	
	軌道型式	線性滾珠循環式							
	滑台材質	本體鋁合金 / 陽極							
出線方向	N : 標準型								
DC 精度規格	最高速度 (mm/s) *2	125	250	125	250	500	125	250	
	反復定位精度 (mm)	± 0.005 *1							
	最大推力 (N) *2	339	169	683	341	341	170	339	169
	水平荷重 (Kgf)	20	14	56	49	80	70	32	23
垂直荷重 (Kgf)	5	3.5	14	12	20	17.5	8	5.8	
DC 電氣規格	DC 伺服馬達 [P.202]	100W : GDSCM-D01MD5		200W : GDSCM-D02MD5		100W : GDSCM-D01MD5			
	DC 伺服驅動器 [P.208]	GDCK-KM[GVS-DK01MR-48DP]		GDCK-KM[GVS-DK02MR-48DP]		GDCK-KM[GVS-DK01MR-48DP]			
接頭	滑台側接頭	製造商 : TE Connectivity 動力線 : 172159-1+170366-1(公端) 編碼線 : 172161-1+170365-1(公端)							
	傳輸線側接頭	製造商 : KST 動力線 : E1510-RED(歐規端子) 製造商 : JST 編碼線 : PHDR-12VS+SPHD-001T-PO.5(母端)							
AC 精度規格	最高速度 (mm/s) *2	125	250	125	250	500	125	250	
	反復定位精度 (mm)	± 0.005 *1							
	最大推力 (N) *2	341	170	693	346	346	173	341	170
	水平荷重 (Kgf)	20	14	56	49	80	70	32	23
垂直荷重 (Kgf)	5	3.5	14	12	20	17.5	8	5.8	
AC 電氣規格	AC 伺服馬達 [P.212]	100W : GACSM-A01LC4		200W : GACSM-A02LC4		100W : GACSM-A01LC4			
	AC 伺服驅動器 [P.213]	GACK-KE01MB21CP		GACK-KE02MB21CP		GACK-KE01MB21CP			
接頭	滑台側接頭	製造商 : Tyco electronics 動力線 : 172167-1(公端) 編碼線 : 172171-1(公端)							
	傳輸線側接頭	製造商 : Tyco electronics 動力線 : 172159-1(母端) 編碼線 : 172163-1(母端)							

*1 反折系列的精度為± 0.01mm。
 *2 上表最高速度、最高推力分別使用GOOYII DC與AC對應之伺服馬達，轉速3000 rpm測得。
 *3 若為無配置馬達時，上述最高速度與最高推力則不適用。
 *4 馬達+磁性編碼器套組代碼GX (GOOYII二相步進馬達，無驅動器) 時，請參考 P.160 二相步進閉迴組合建議方案選購。
 *5 馬達+驅動器套組代碼NX (GOOYII二相步進馬達，無驅動器) 時，請參考 P.198 二相步進閉迴組合建議方案選購。
 *6 馬達+驅動器套組代碼XX (無馬達，無驅動器) 時，請參考 P.199 二相或五相步進閉迴組合建議方案選購。
 *7 需求光學編碼器之閉迴系統，請參考 P.162 二相步進閉迴組合建議方案選購。
 *8 若需求HRS接頭，請參考 P.169 選購轉換線，若為閉迴路使用HRS轉換線，請洽詢業務。

GOOERC 規格表

二相閉迴路馬達

型號		GOOERC60		GOOERC80		GOOERC100		GOOERC-W120	
機械規格	本體寬度 (mm)	60		80		100		120	
	行程(每50mm) (mm)	100~600		100~600 / 700 / 800		200~600 / 700 / 800 / 900 / 1000		100~600	
	傳動方式	滾珠螺桿Ø10		滾珠螺桿Ø12		滾珠螺桿Ø16		滾珠螺桿Ø12	
	導程 (mm)	5	10	5	10	10	20	5	10
	軌道型式	循環式線性滾珠導引							
	滑台材質	本體鋁合金 / 陽極							
出線方向		N：一般出線							
精度規格	最高速度 (mm/s) *2	100	200	100	200	200	400	100	200
	反復定位精度 (mm)	± 0.005 *1							
	最大推力 (N) *2	260	130	530	265	265	133	260	130
	水平荷重 (Kgf)	20	14	56	49	80	70	32	23
	垂直荷重 (Kgf)	5	3.5	14	12	20	17.5	8	5.8
電氣規格	驅動器 [P.178]	GSSC [□42、P.126] [GST-QSD42MR-24CP]		GSSC [□57、P.128] [GST-QSD56MR-24CP]		GSSC [□57、P.128] [GST-QSD56MR-24CP]		GSSC [□42、P.126] [GST-QSD42MR-24CP]	
	滑台側接頭	15Pin公端連接器D-SUB							
	傳輸線側接頭	15Pin公端連接器D-SUB							

二相開迴路馬達

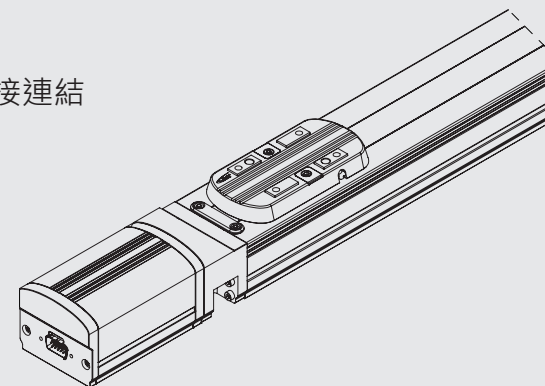
型號		GOOERC60		GOOERC80		GOOERC100		GOOERC-W120	
機械規格	本體寬度 (mm)	60		80		100		120	
	行程(每50mm) (mm)	100~600		100~600 / 700 / 800		200~600 / 700 / 800 / 900 / 1000		100~600	
	傳動方式	滾珠螺桿Ø10		滾珠螺桿Ø12		滾珠螺桿Ø16		滾珠螺桿Ø12	
	導程 (mm)	5	10	5	10	10	20	5	10
	軌道型式	循環式線性滾珠導引							
	滑台材質	本體鋁合金 / 陽極							
出線方向		N：一般出線							
精度規格	最高速度 (mm/s)	100	200	75	150	150	300	100	200
	反復定位精度 (mm)	± 0.005 *1							
	最大推力 (N)	180	90	248	124	124	62	180	90
	水平荷重 (Kgf)	20	14	56	49	80	70	32	23
	垂直荷重 (Kgf)	5	3.5	14	12	20	17.5	8	5.8
電氣規格	驅動器 [P.170]	GSTO-D [□42、P.126]		CVD242B-K [P.174] [□57、P.128]		CVD242B-K [P.174] [□57、P.128]		GSTO-D [□42、P.126]	
	滑台側接頭	15Pin公端連接器D-SUB							
	傳輸線側接頭	15Pin公端連接器D-SUB							

*1 反折系列的精度為± 0.01mm。
 *2 若為無配置馬達，則最高推力與最高速度不適用。
 *3 若需求煞車型式，請參考 P.164 並洽業務選型。
 *4 更多選購可參考P.199方案三套組代碼XX。

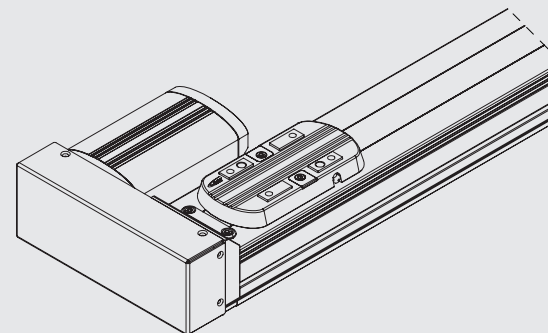
GOOERC 馬達安裝方向示意圖

馬達安裝方向示意圖

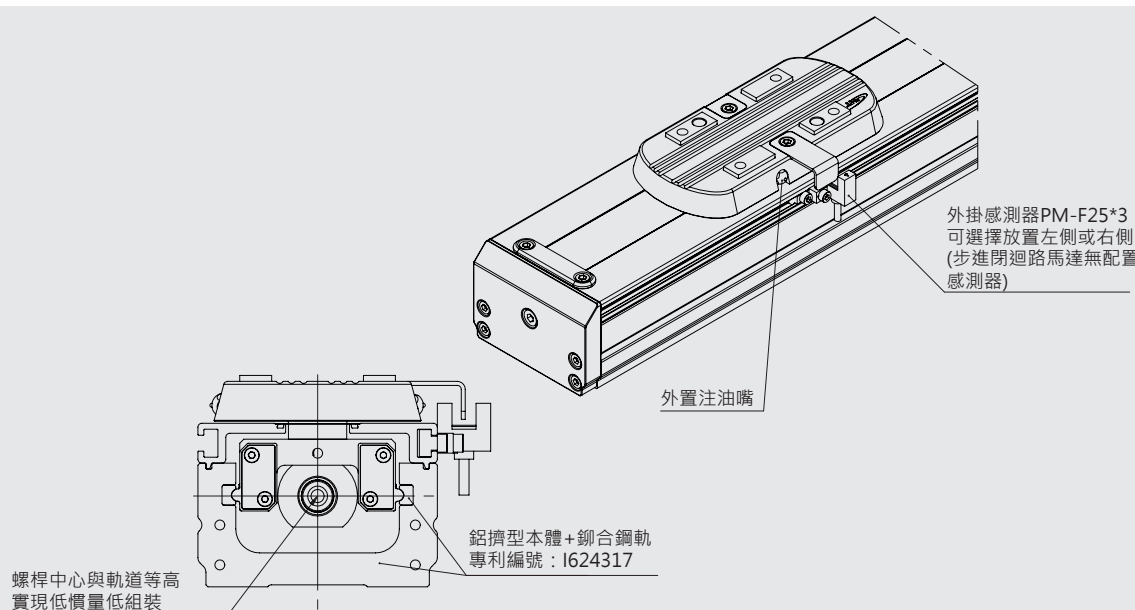
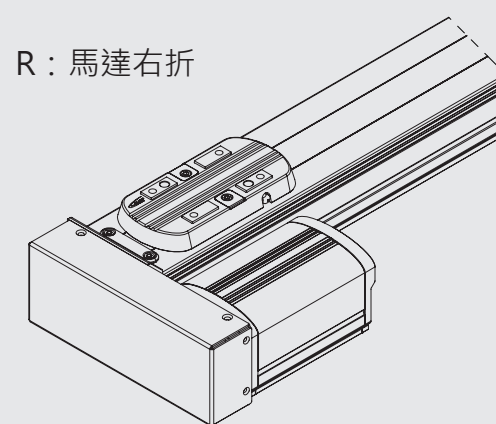
D：馬達直接連結



L：馬達左折

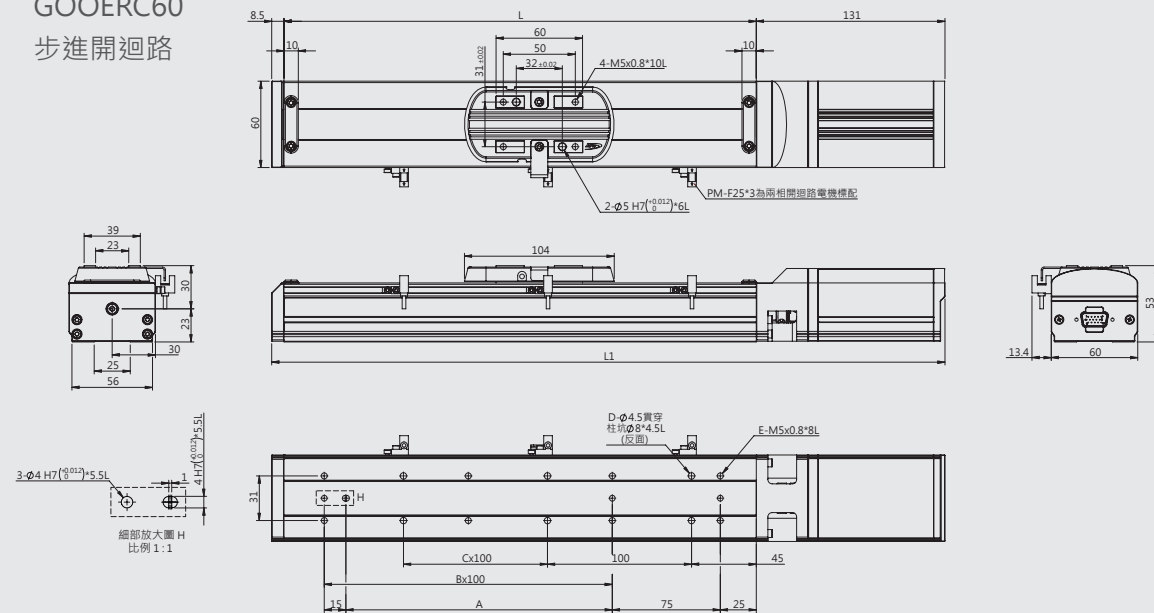


R：馬達右折



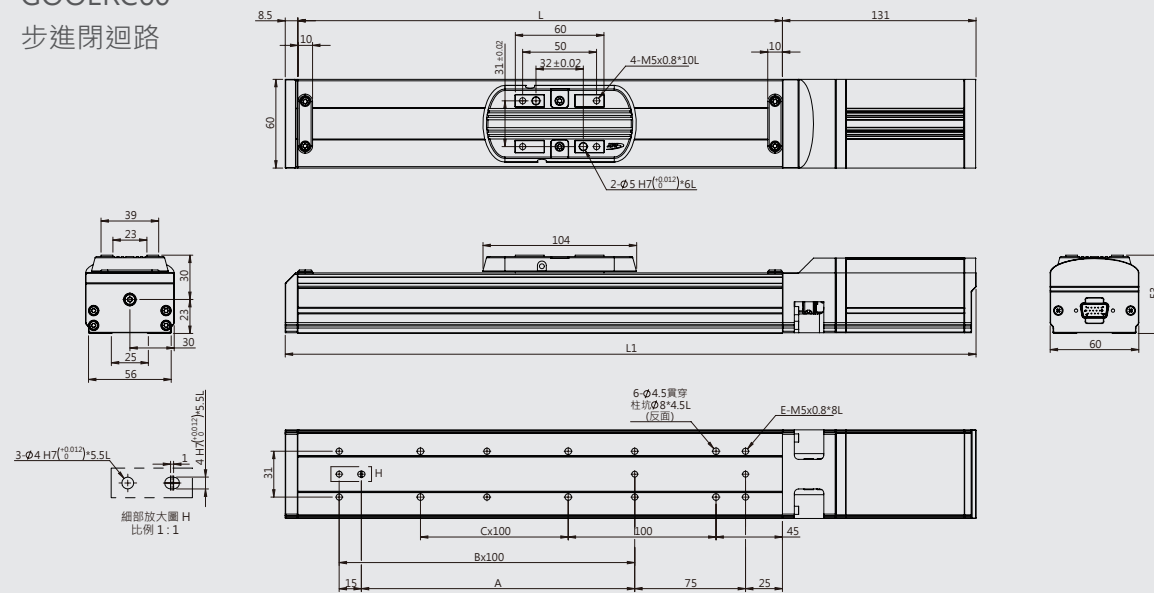
GOOERC 尺寸圖

GOOERC60
步進開迴路



* 適用驅動一體式[套組代碼：CB]之機構尺寸

GOOERC60
步進閉迴路

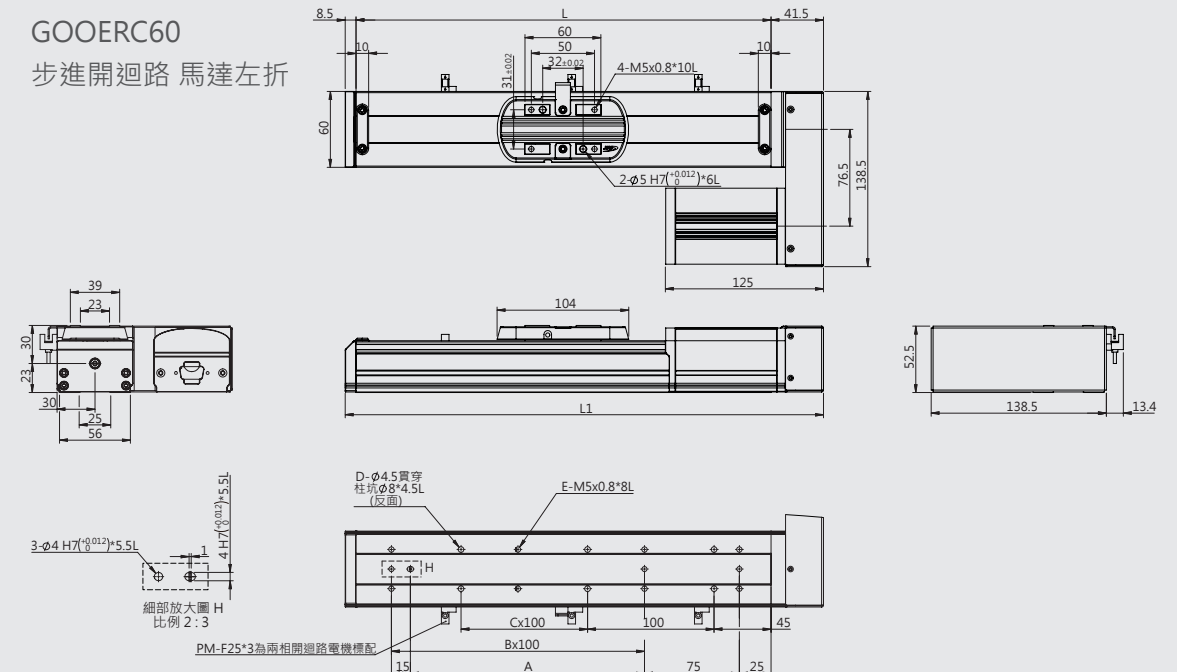


* 適用驅動一體式[套組代碼：CB]之機構尺寸

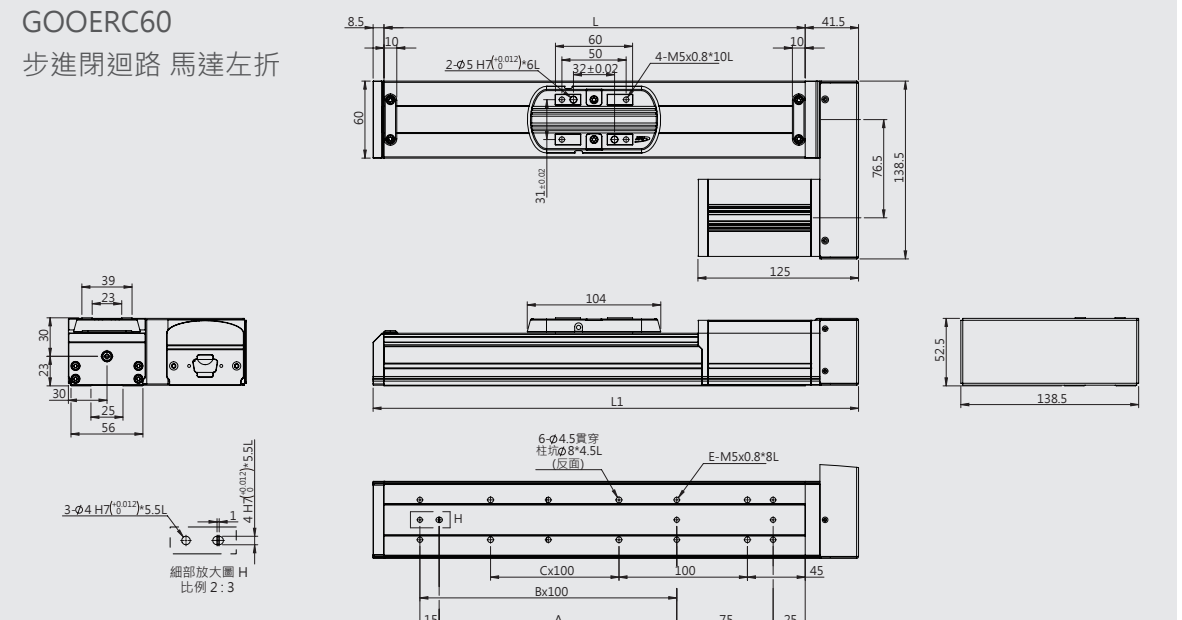
行程(mm)	100	150	200	250	300	350	400	450	500	550	600
A	85	85	185	185	285	285	385	385	485	485	585
B	1	1	2	2	3	3	4	4	5	5	6
C	0	1	1	2	2	3	3	4	4	5	5
D	4	6	6	8	8	10	10	12	12	14	14
E	6	6	8	8	10	10	12	12	14	14	16
L	228	278	328	378	428	478	528	578	628	678	728
L1	367.5	417.5	467.5	517.5	567.5	617.5	667.5	717.5	767.5	817.5	867.5
本體重量(kg)	2.1	2.3	2.5	2.7	2.9	3.1	3.3	3.5	3.7	3.9	4.1

GOOERC 尺寸圖

GOOERC60
步進開迴路 馬達左折



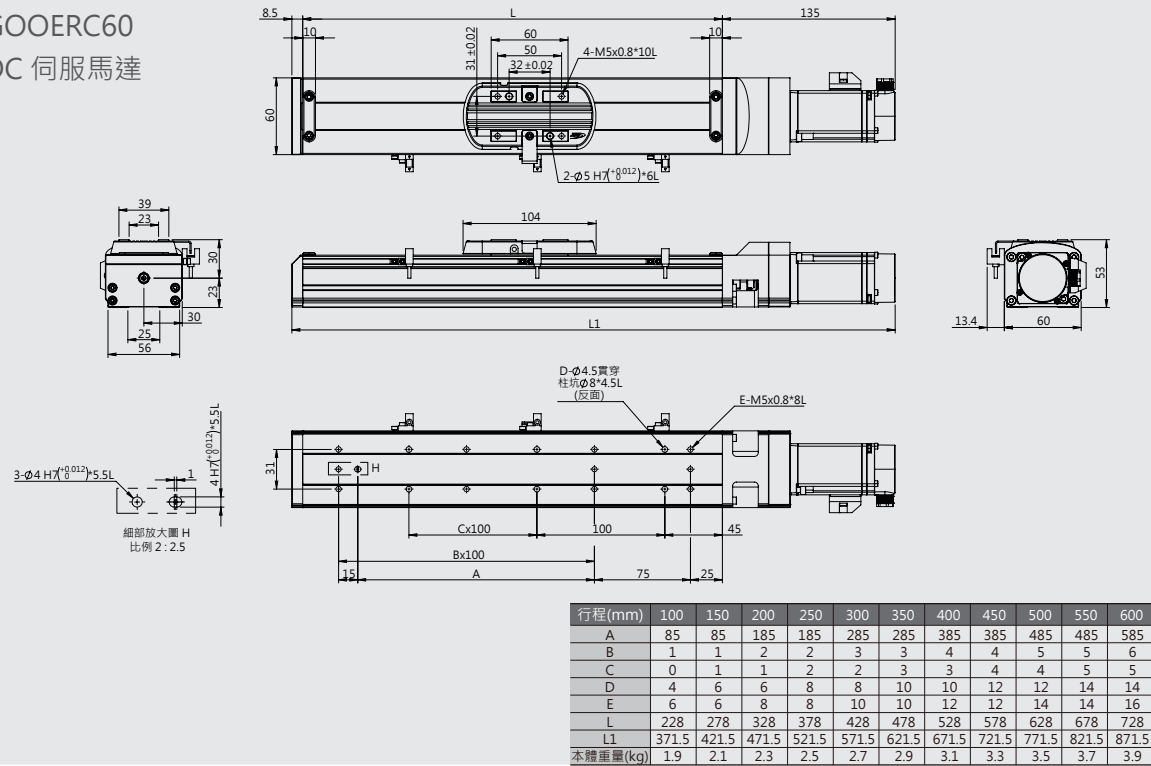
GOOERC60
步進閉迴路 馬達左折



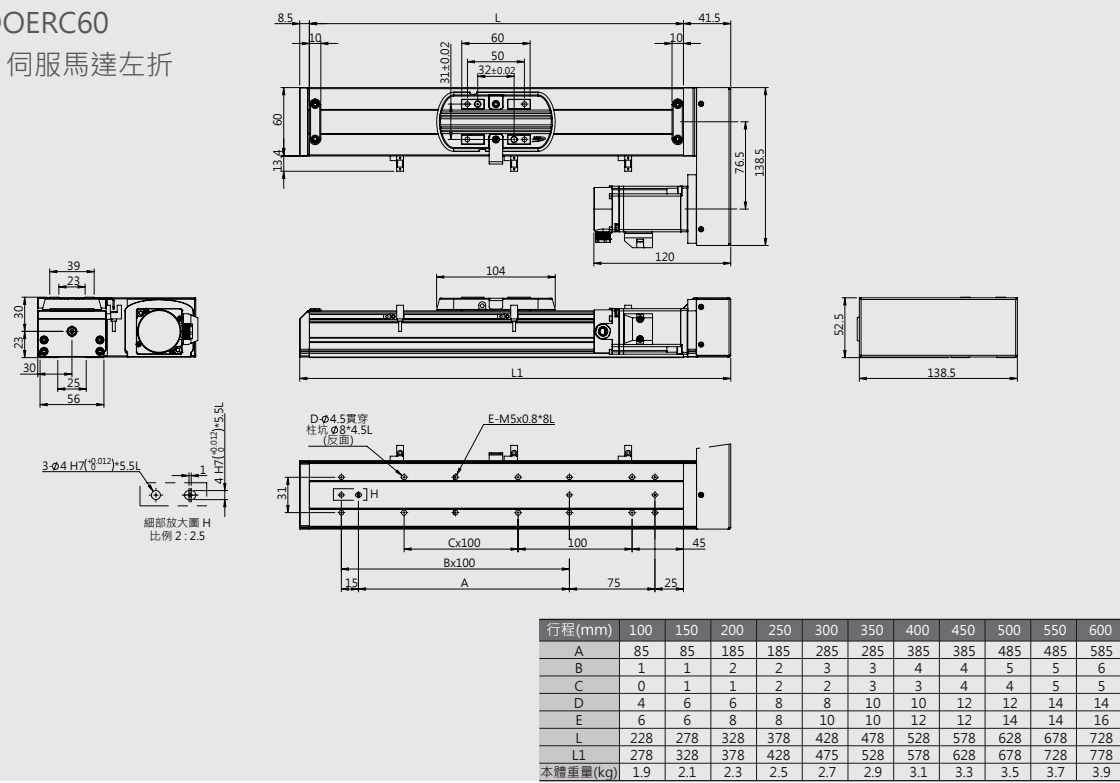
行程(mm)	100	150	200	250	300	350	400	450	500	550	600
A	85	85	185	185	285	285	385	385	485	485	585
B	1	1	2	2	3	3	4	4	5	5	6
C	0	1	1	2	2	3	3	4	4	5	5
D	4	6	6	8	8	10	10	12	12	14	14
E	6	6	8	8	10	10	12	12	14	14	16
L	228	278	328	378	428	478	528	578	628	678	728
L1	278	328	378	428	478	528	578	628	678	728	778
本體重量(kg)	2.1	2.3	2.5	2.7	2.9	3.1	3.3	3.5	3.7	3.9	4.1

GOOERC 尺寸圖

GOOERC60
DC 伺服馬達

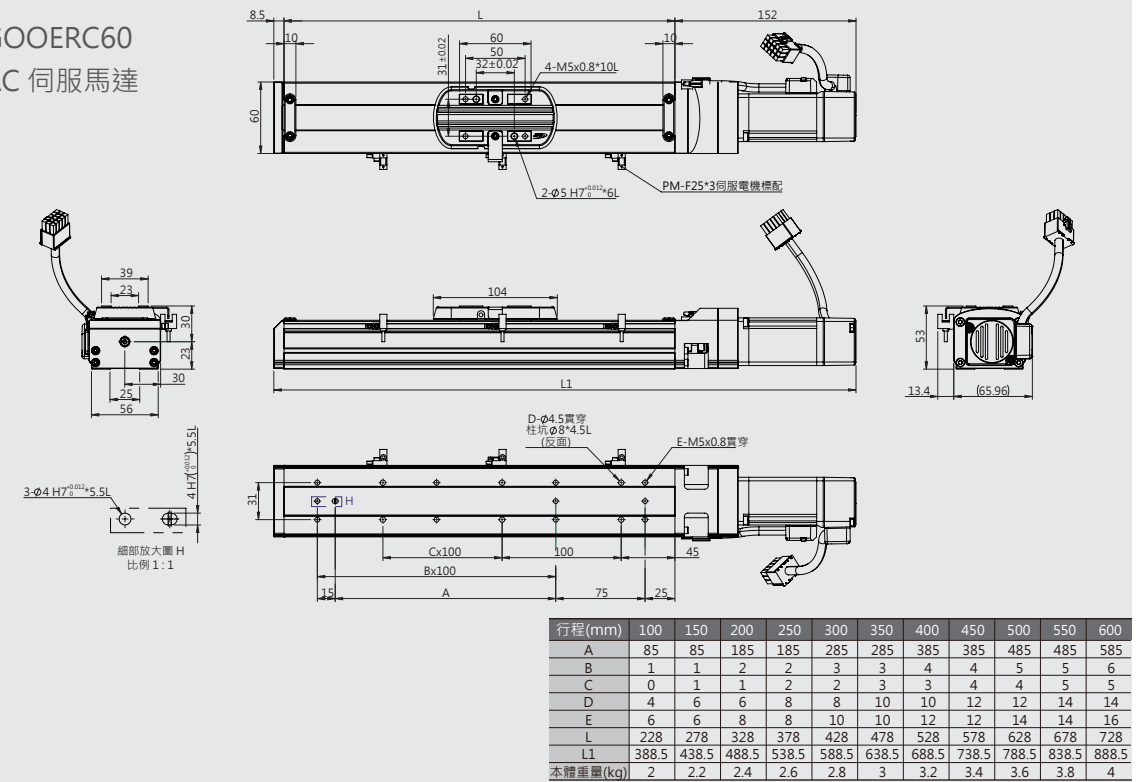


GOOERC60
DC 伺服馬達左折

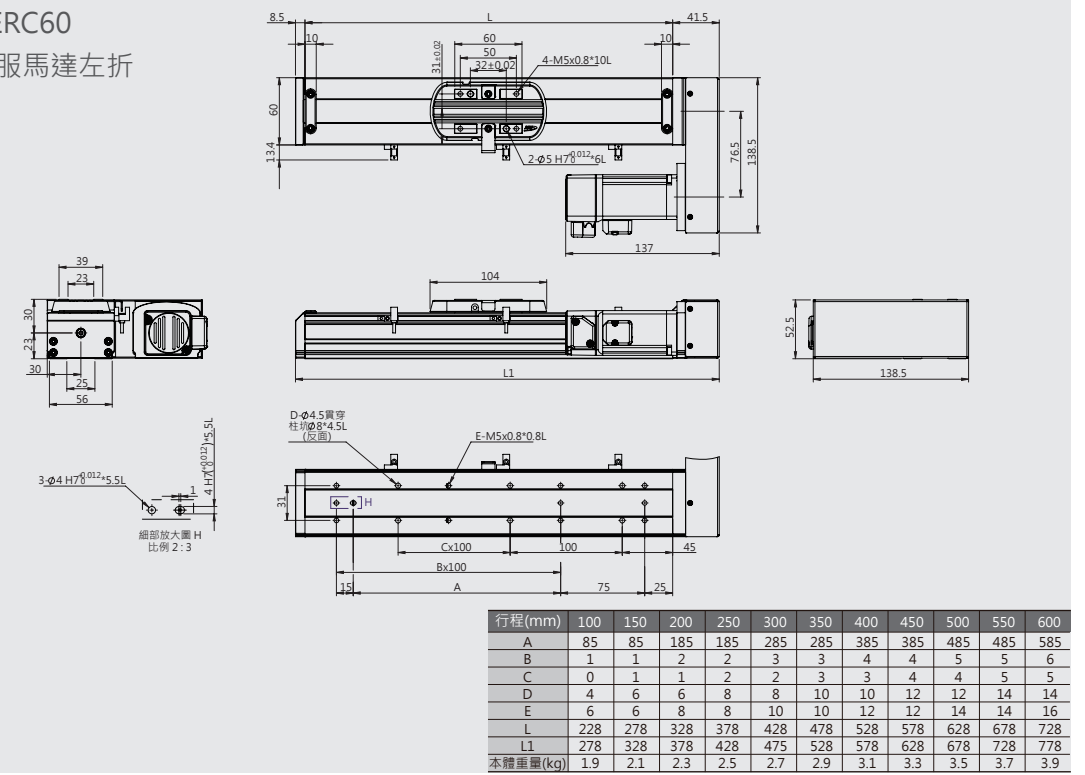


GOOERC 尺寸圖

GOOERC60
AC 伺服馬達

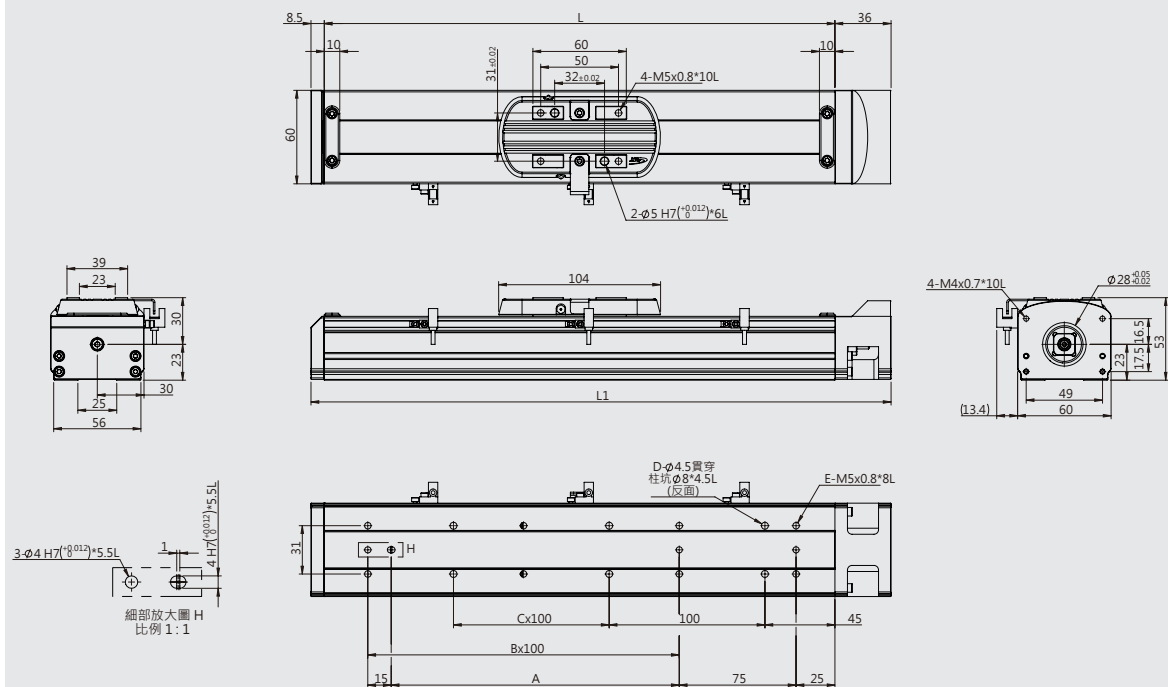


GOOERC60
AC 伺服馬達左折



GOOERC 尺寸圖

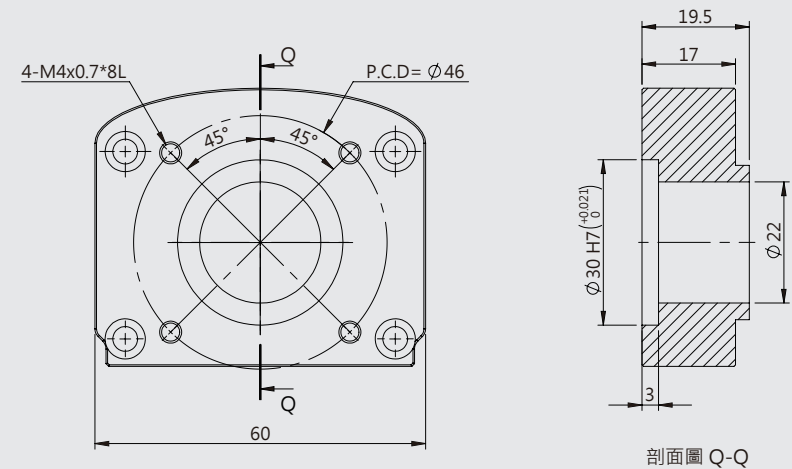
GOOERC60
無配置



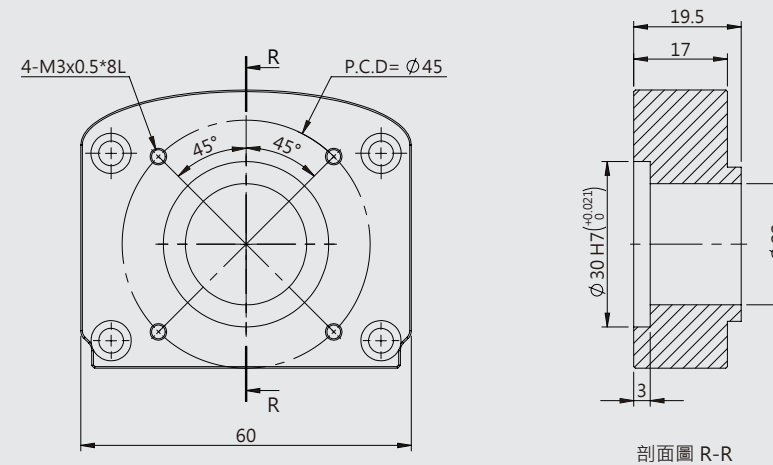
行程(mm)	100	150	200	250	300	350	400	450	500	550	600
A	85	85	185	185	285	285	385	385	485	485	585
B	1	1	2	2	3	3	4	4	5	5	6
C	0	1	1	2	2	3	3	4	4	5	5
D	4	6	6	8	8	10	10	12	12	14	14
E	6	6	8	8	10	10	12	12	14	14	16
L	228	278	328	378	428	478	528	578	628	678	728
L1	272.5	322.5	372.5	422.5	472.5	522.5	572.5	622.5	672.5	722.5	772.5
本體重量(kg)	1.4	1.6	1.8	2	2.2	2.4	2.6	2.8	3	3.2	3.4

GOOERC 尺寸圖

GOOERC60
伺服馬達安裝板



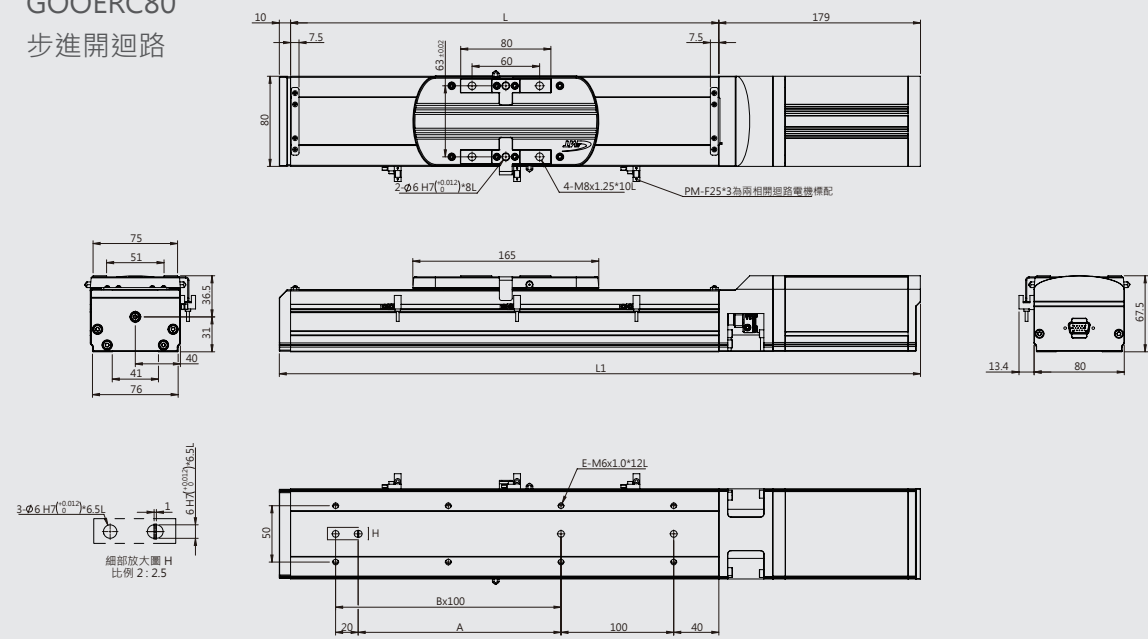
GOOYII、台達、三菱、安川 50 / 100W



松下 50 / 100W

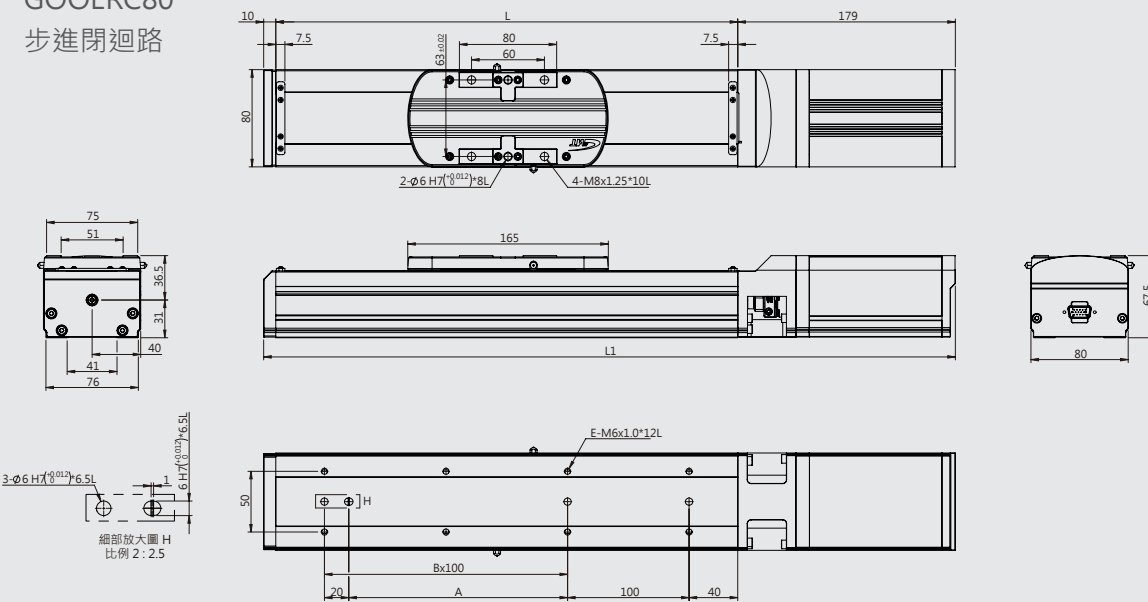
GOOERC 尺寸圖

GOOERC80
步進開迴路



* 適用驅動一體式[套組代碼: CB]之機構尺寸

GOOERC80
步進閉迴路

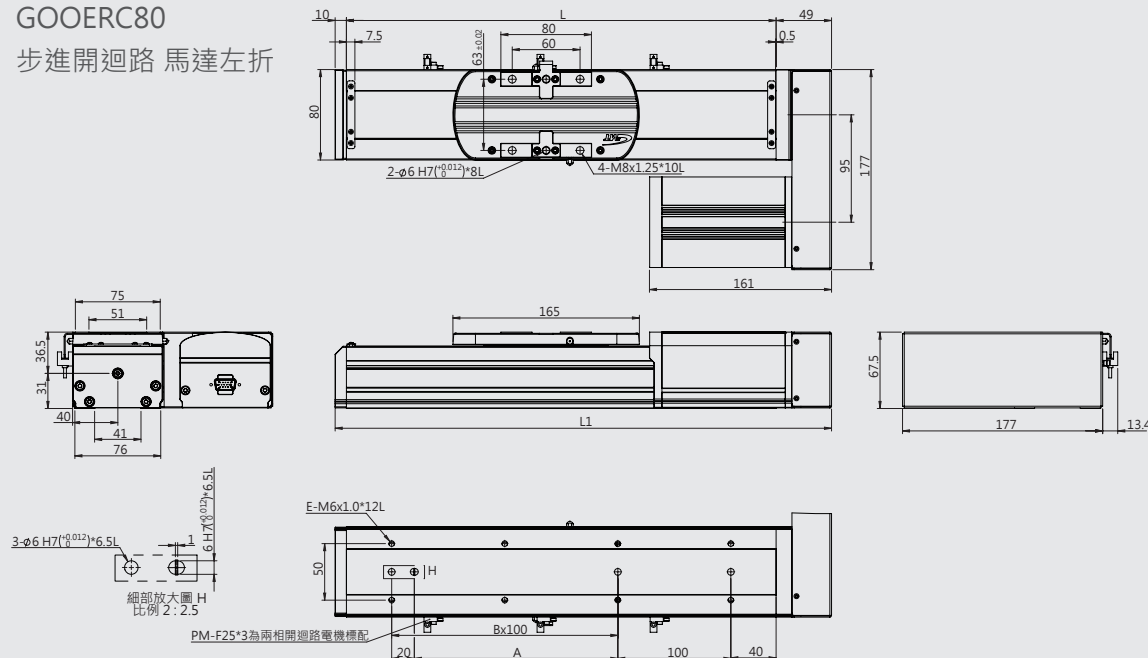


* 適用驅動一體式[套組代碼: CB]之機構尺寸

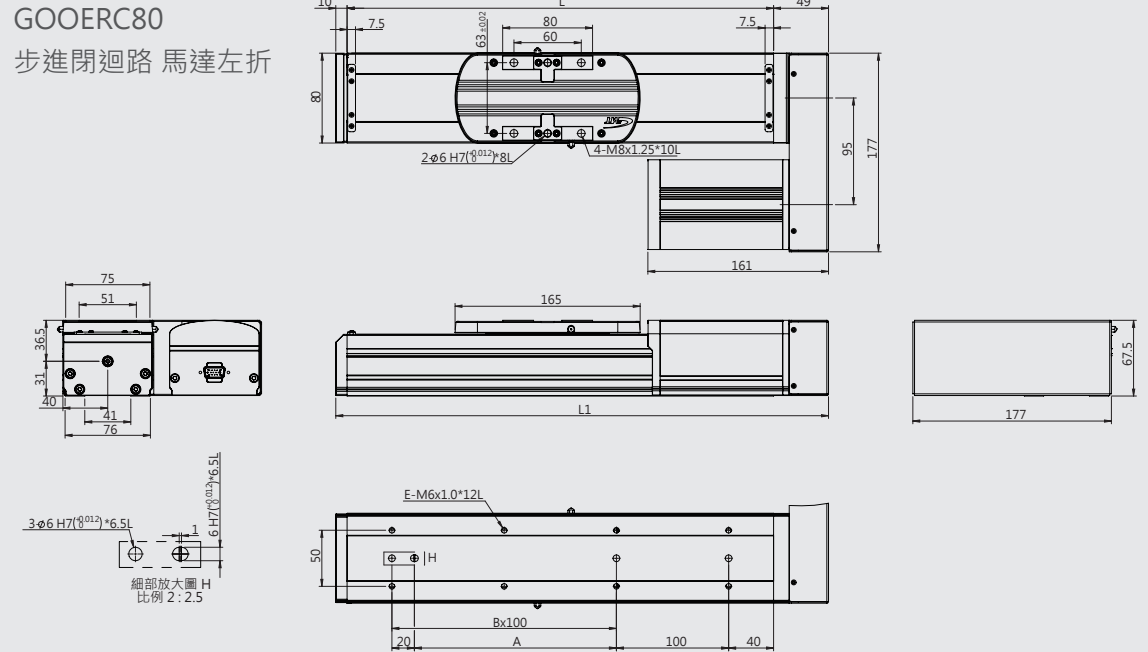
行程(mm)	100	150	200	250	300	350	400	450	500	550	600	700	800
A	-	80	180	180	280	280	380	380	480	480	580	680	780
B	1	1	2	2	3	3	4	4	5	5	6	7	8
E	6	6	8	8	10	10	12	12	14	14	16	18	20
L	280	330	380	430	480	530	580	630	680	730	780	880	980
L1	469	519	569	619	669	719	769	819	869	919	969	1069	1169
本體重量(kg)	4.3	4.6	4.9	5.2	5.5	5.8	6.1	6.4	6.7	7	7.3	7.9	8.5

GOOERC 尺寸圖

GOOERC80
步進開迴路 馬達左折



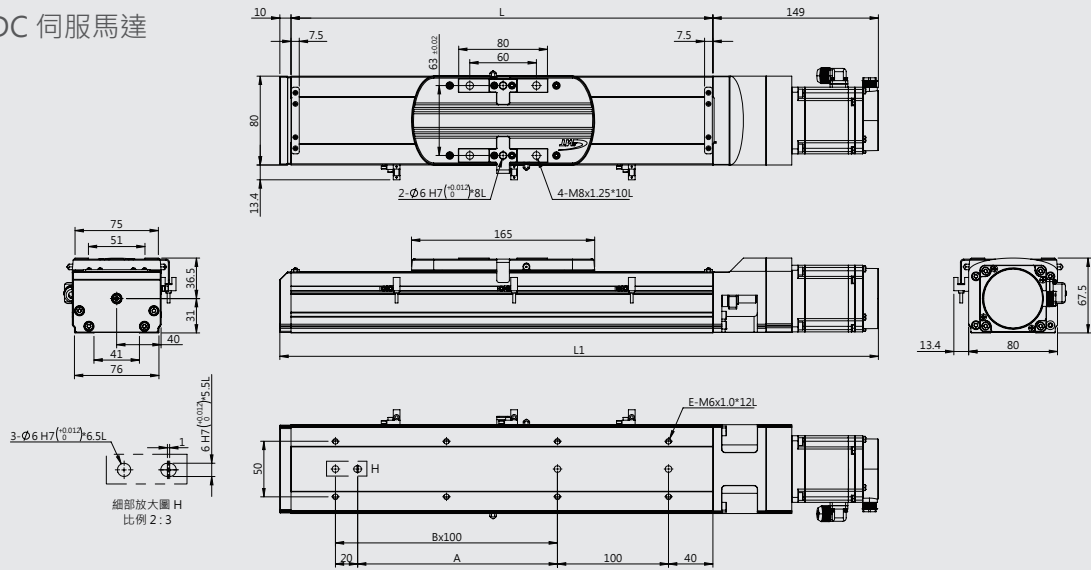
GOOERC80
步進閉迴路 馬達左折



行程(mm)	100	150	200	250	300	350	400	450	500	550	600	700	800
A	-	80	180	180	280	280	380	380	480	480	580	680	780
B	1	1	2	2	3	3	4	4	5	5	6	7	8
E	6	6	8	8	10	10	12	12	14	14	16	18	20
L	280	330	380	430	480	530	580	630	680	730	780	880	980
L1	339	389	439	489	539	589	639	689	739	789	839	939	1039
本體重量(kg)	4.3	4.6	4.9	5.2	5.5	5.8	6.1	6.4	6.7	7	7.3	7.9	8.5

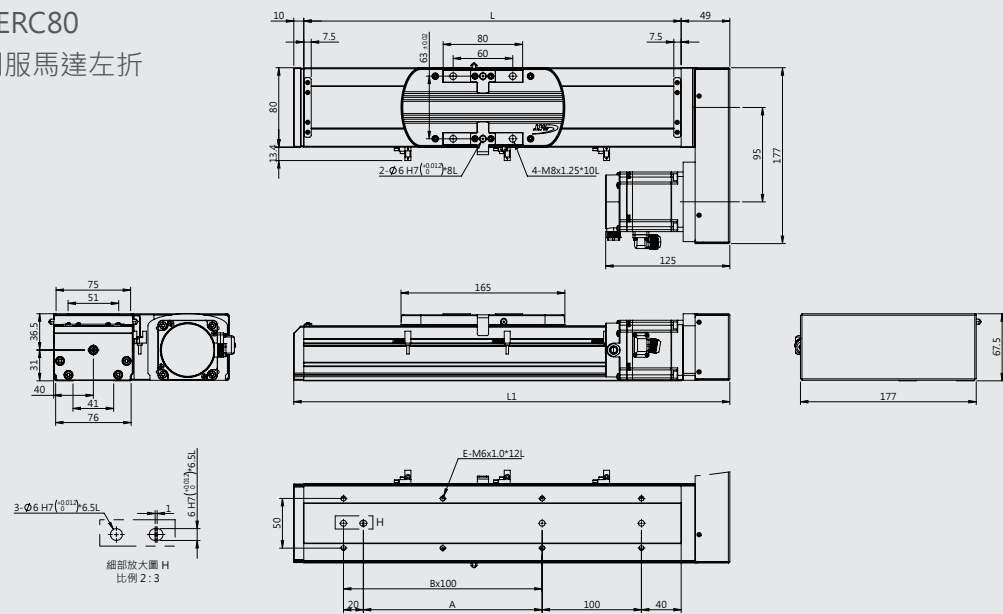
GOOERC 尺寸圖

GOOERC80
DC 伺服馬達



行程(mm)	100	150	200	250	300	350	400	450	500	550	600	700	800
A	-	80	180	180	280	280	380	380	480	480	580	680	780
B	1	1	2	2	3	3	4	4	5	5	6	7	8
E	6	6	8	8	10	10	12	12	14	14	16	18	20
L	280	330	380	430	480	530	580	630	680	730	780	880	980
L1	439	489	539	589	639	689	739	789	839	889	939	1039	1139
本體重量(kg)	3.6	3.8	4	4.2	4.4	4.6	4.8	5	5.2	5.4	5.6	5.8	6

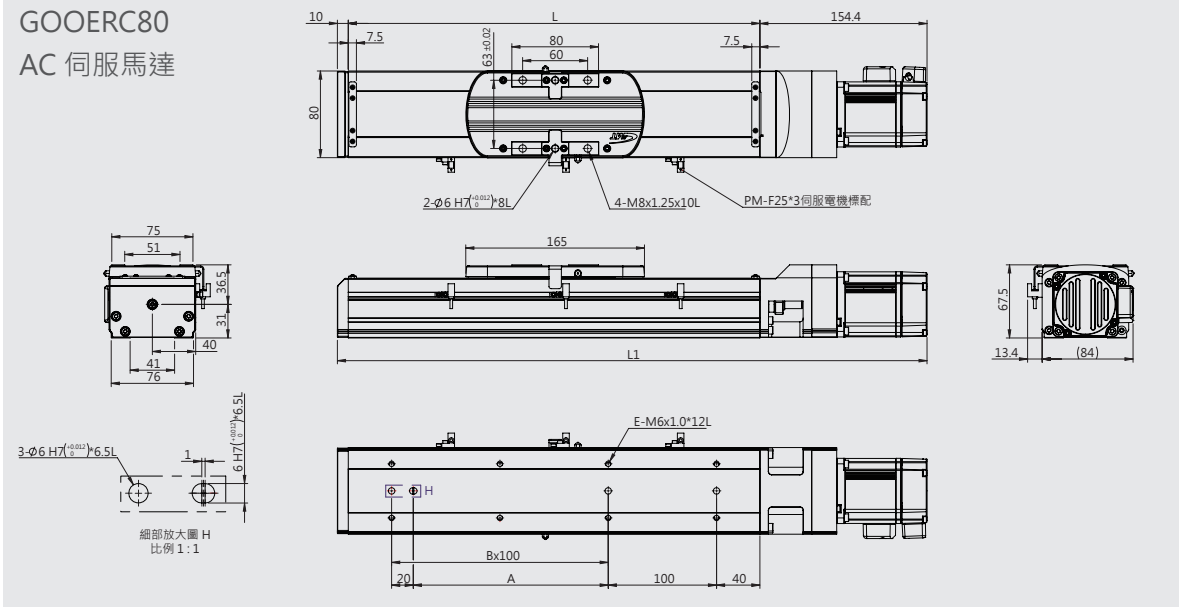
GOOERC80
DC 伺服馬達左折



行程(mm)	100	150	200	250	300	350	400	450	500	550	600	700	800
A	-	80	180	180	280	280	380	380	480	480	580	680	780
B	1	1	2	2	3	3	4	4	5	5	6	7	8
E	6	6	8	8	10	10	12	12	14	14	16	18	20
L	280	330	380	430	480	530	580	630	680	730	780	880	980
L1	339	389	439	489	539	589	639	689	739	789	839	939	1039
本體重量(kg)	3.6	3.8	4	4.2	4.4	4.6	4.8	5	5.2	5.4	5.6	5.8	6

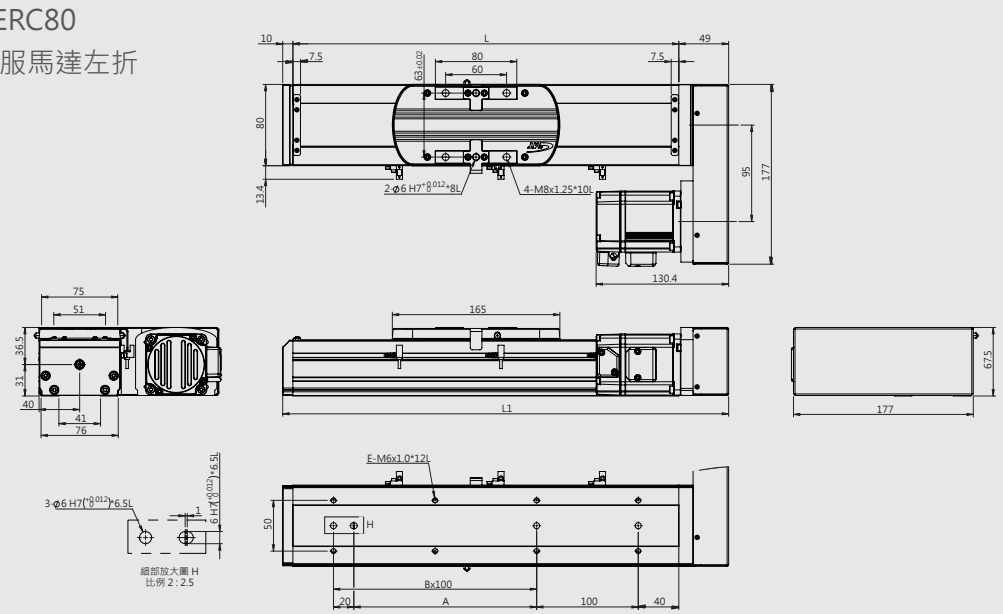
GOOERC 尺寸圖

GOOERC80
AC 伺服馬達



行程(mm)	100	150	200	250	300	350	400	450	500	550	600	700	800
A	-	80	180	180	280	280	380	380	480	480	580	680	780
B	1	1	2	2	3	3	4	4	5	5	6	7	8
E	6	6	8	8	10	10	12	12	14	14	16	18	20
L	280	330	380	430	480	530	580	630	680	730	780	880	980
L1	444.4	494.4	544.4	594.5	644.4	694.4	744.4	794.4	844.4	894.4	944.4	1044.4	1144.4
本體重量(kg)	3.6	3.9	4.2	4.5	4.8	5.1	5.4	5.7	6	6.3	6.6	7.2	7.8

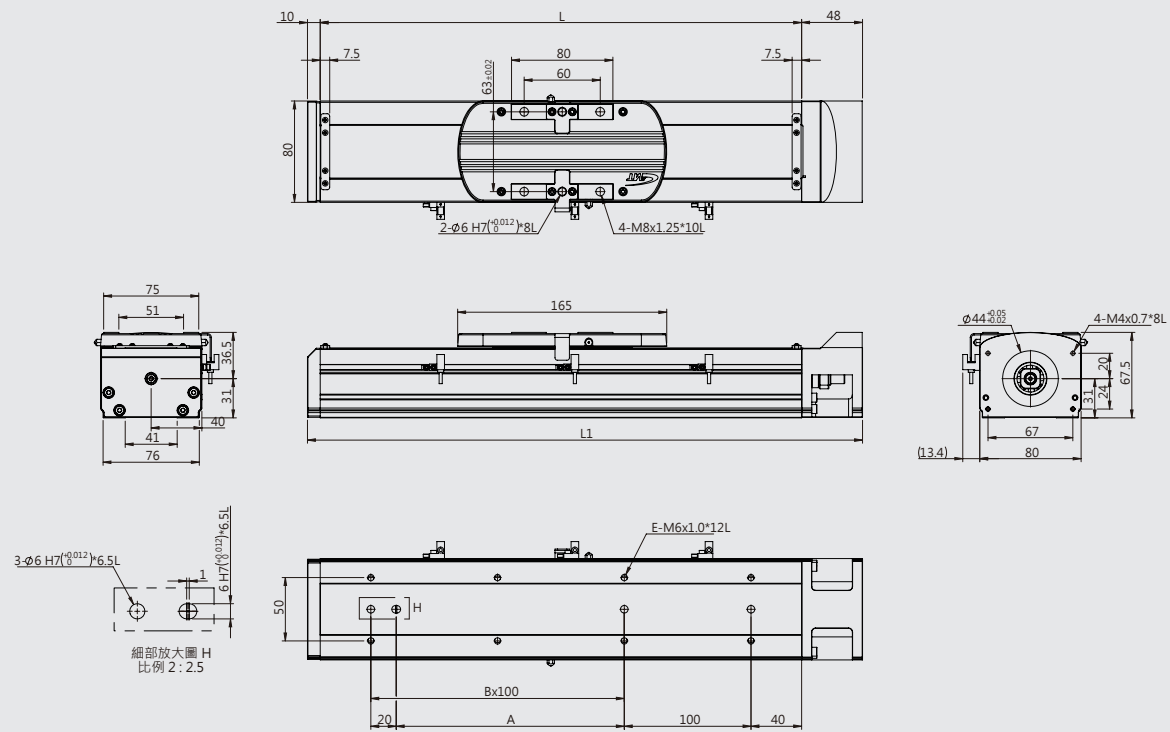
GOOERC80
AC 伺服馬達左折



行程(mm)	100	150	200	250	300	350	400	450	500	550	600	700	800
A	-	80	180	180	280	280	380	380	480	480	580	680	780
B	1	1	2	2	3	3	4	4	5	5	6	7	8
E	6	6	8	8	10	10	12	12	14	14	16	18	20
L	280	330	380	430	480	530	580	630	680	730	780	880	980
L1	339	389	439	489	539	589	639	689	739	789	839	939	1039
本體重量(kg)	3.5	3.8	4.1	4.4	4.7	5	5.3	5.6	5.9	6.2	6.5	7.1	7.7

GOOERC 尺寸圖

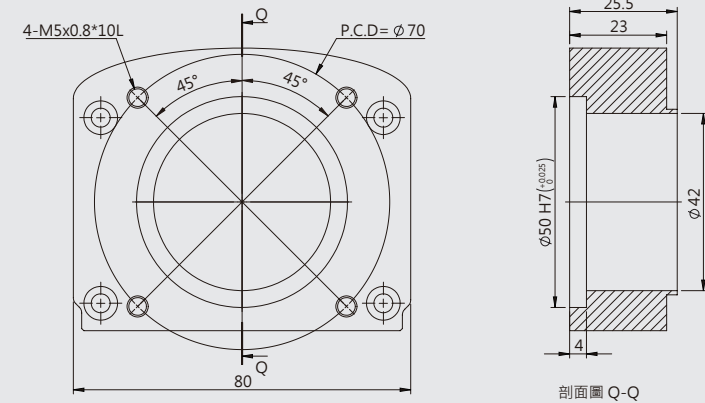
GOOERC80
無配置



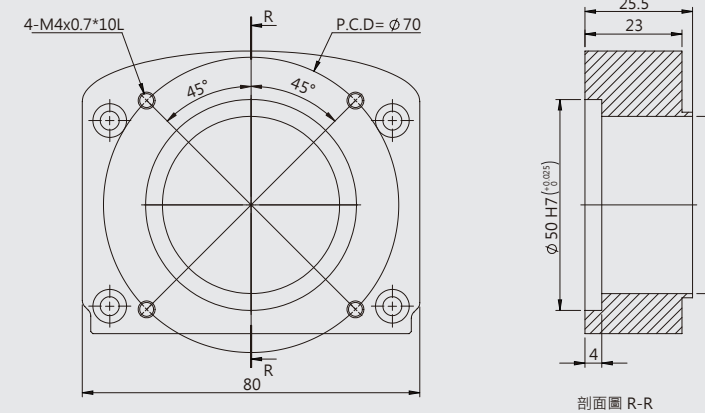
行程(mm)	100	150	200	250	300	350	400	450	500	550	600	700	800
A	-	80	180	180	280	280	380	380	480	480	580	680	780
B	1	1	2	2	3	3	4	4	5	5	6	7	8
E	6	6	8	8	10	10	12	12	14	14	16	18	20
L	280	330	380	430	480	530	580	630	680	730	780	880	980
L1	338	388	438	488	538	588	638	688	738	788	838	938	1038
本體重量(kg)	3	3.3	3.6	3.9	4.2	4.5	4.8	5.1	5.4	5.7	6	6.6	7.2

GOOERC 尺寸圖

GOOERC80
伺服馬達安裝板



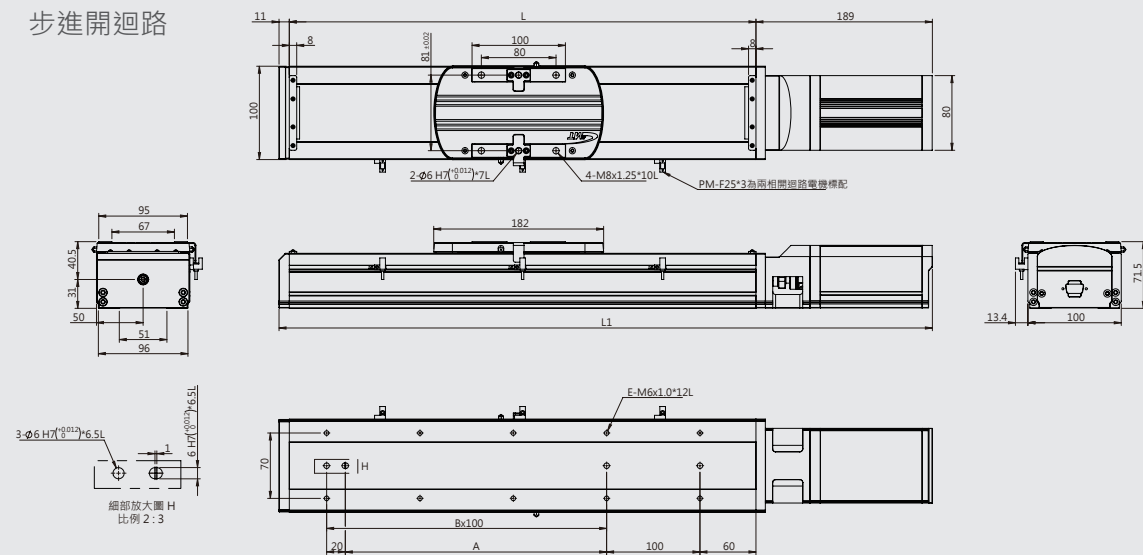
台達、三菱、安川 200 / 400W



GOOYII、松下 200 / 400W

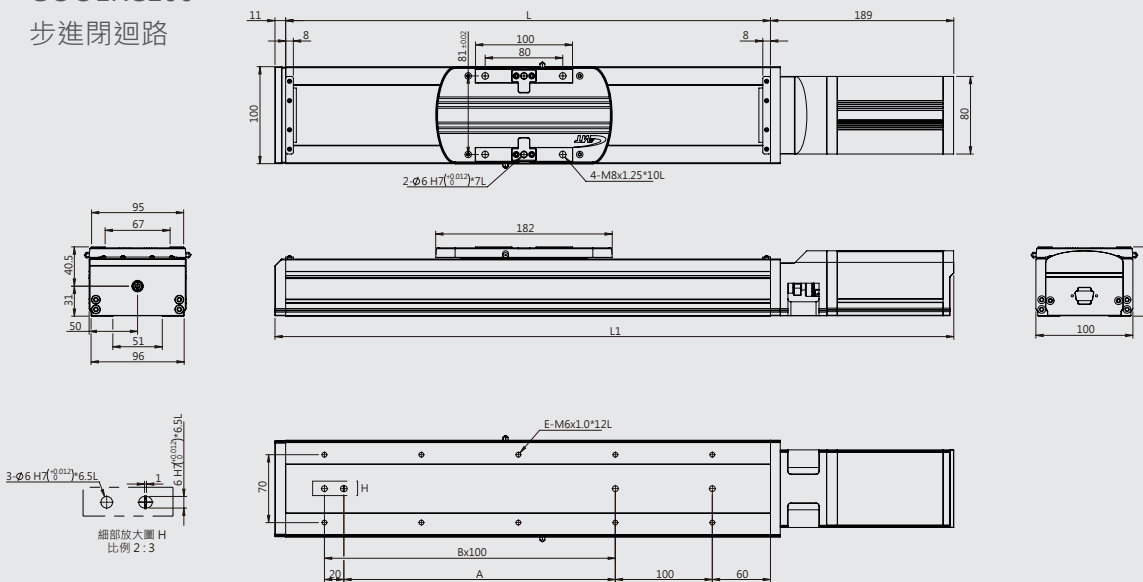
GOOERC 尺寸圖

GOOERC100
步進開迴路



* 適用驅動一體式[套組代碼: CB]之機構尺寸

GOOERC100
步進閉迴路

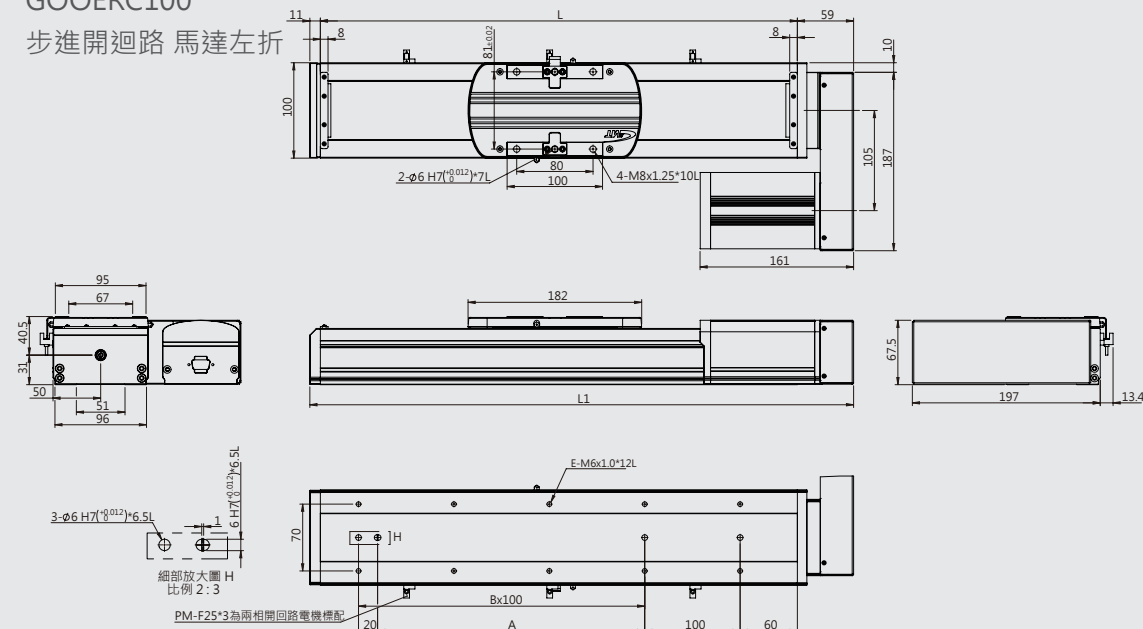


* 適用驅動一體式[套組代碼: CB]之機構尺寸

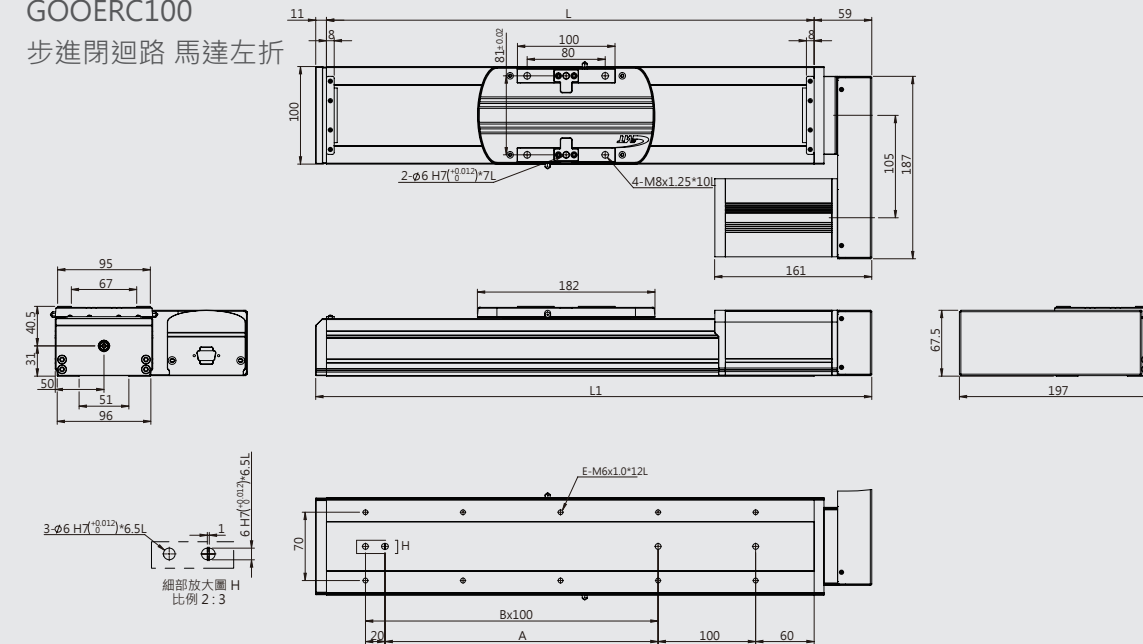
行程(mm)	200	250	300	350	400	450	500	550	600	700	800	900	1000
A	180	180	280	280	380	380	480	480	580	680	780	880	980
B	5	2	3	3	4	4	5	5	6	7	8	9	10
E	8	8	10	10	12	12	14	14	16	18	20	22	24
L	400	450	500	550	600	650	700	750	800	900	1000	1100	1200
L1	600	650	700	750	800	850	900	950	1000	1100	1200	1300	1400
本體重量(kg)	6.2	6.5	6.8	7.1	7.4	7.7	8	8.3	8.6	9.2	9.8	10.4	11.3

GOOERC 尺寸圖

GOOERC100
步進開迴路 馬達左折



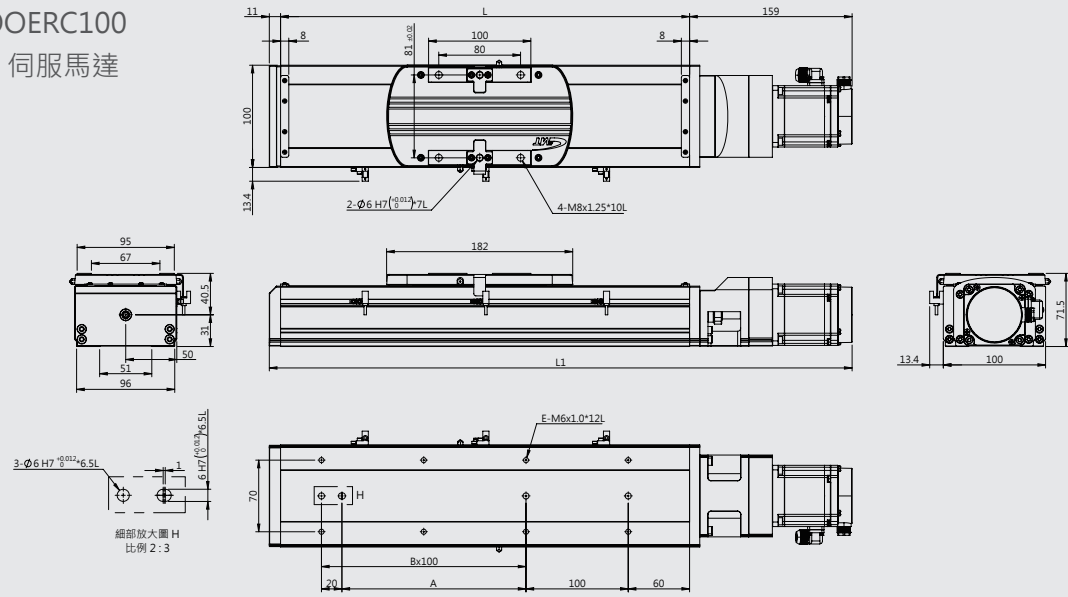
GOOERC100
步進閉迴路 馬達左折



行程(mm)	200	250	300	350	400	450	500	550	600	700	800	900	1000
A	180	180	280	280	380	380	480	480	580	680	780	880	980
B	5	2	3	3	4	4	5	5	6	7	8	9	10
E	8	8	10	10	12	12	14	14	16	18	20	22	24
L	400	450	500	550	600	650	700	750	800	900	1000	1100	1200
L1	470	520	570	620	670	720	770	820	870	920	1020	1120	1220
本體重量(kg)	6.2	6.5	6.8	7.1	7.4	7.7	8	8.3	8.6	9.2	9.8	10.4	11.3

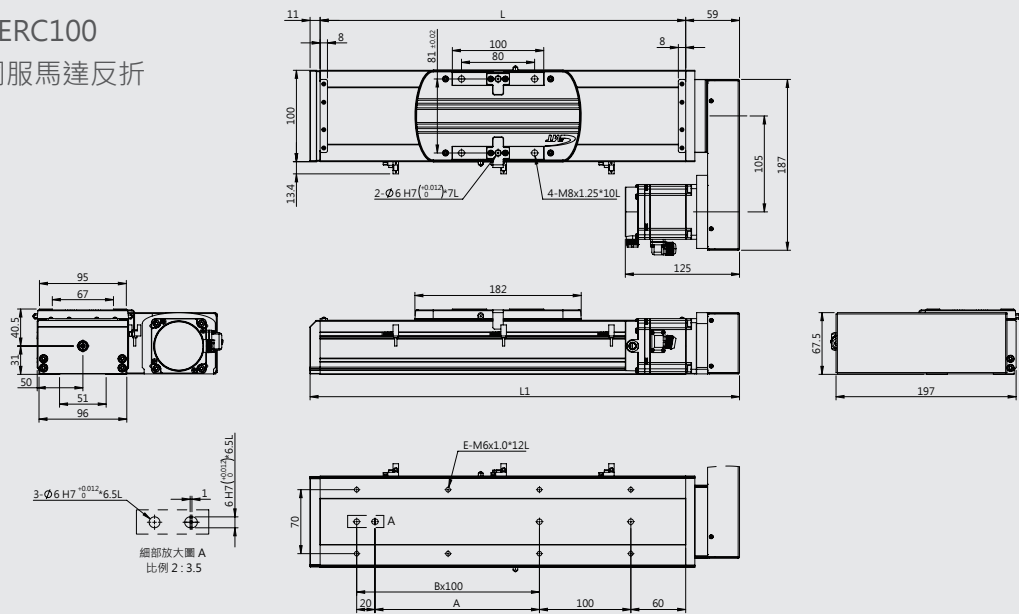
GOOERC 尺寸圖

GOOERC100
DC 伺服馬達



行程(mm)	200	250	300	350	400	450	500	550	600	700	800	900	1000
A	180	180	280	280	380	380	480	480	580	680	780	880	980
B	5	2	3	3	4	4	5	5	6	7	8	9	10
E	8	8	10	10	12	12	14	14	16	18	20	22	24
L	400	450	500	550	600	650	700	750	800	900	1000	1100	1200
L1	570	620	670	720	770	820	870	920	970	1070	1170	1270	1370
本體重量(kg)	5.6	5.8	6	6.3	6.4	6.6	6.8	7	7.2	7.6	8	8.4	8.8

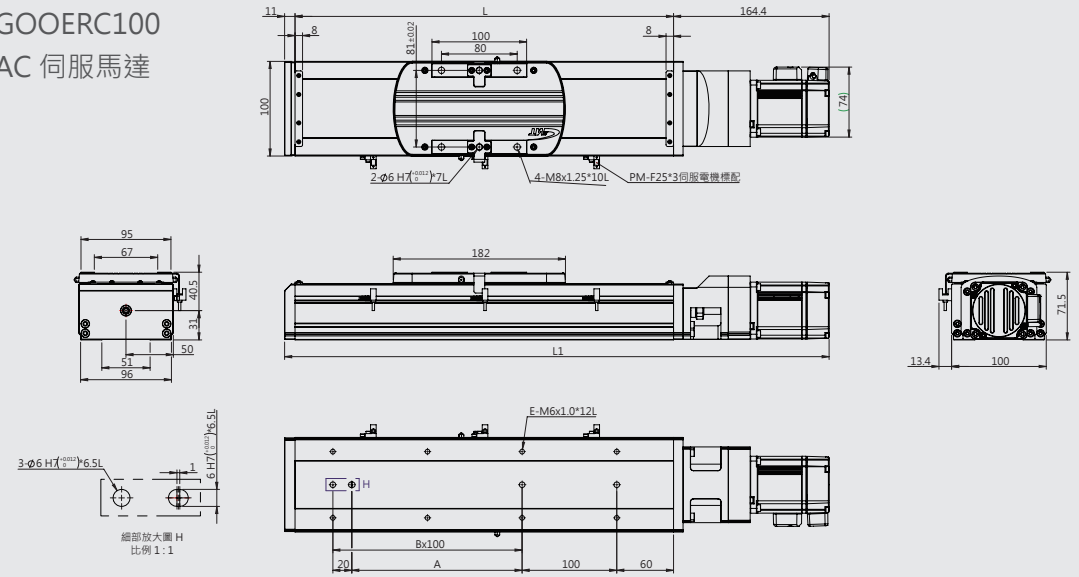
GOOERC100
DC 伺服馬達反折



行程(mm)	200	250	300	350	400	450	500	550	600	700	800	900	1000
A	180	180	280	280	380	380	480	480	580	680	780	880	980
B	5	2	3	3	4	4	5	5	6	7	8	9	10
E	8	8	10	10	12	12	14	14	16	18	20	22	24
L	400	450	500	550	600	650	700	750	800	900	1000	1100	1200
L1	470	520	570	620	670	720	770	820	870	970	1070	1170	1270
本體重量(kg)	5.7	6	6.3	6.6	6.9	7.2	7.5	7.8	8.1	8.7	9.3	9.9	10.5

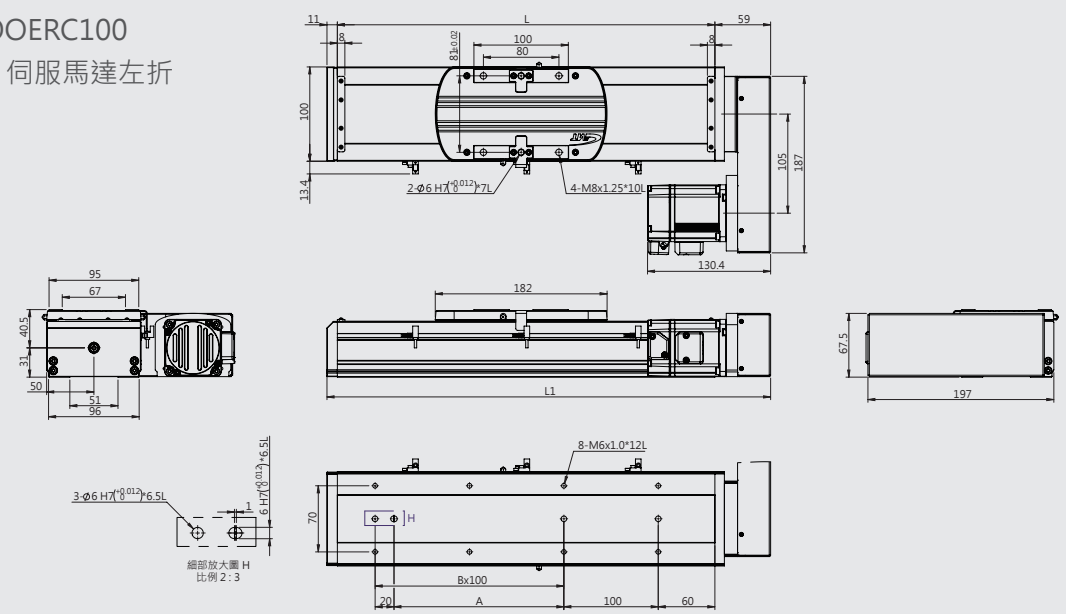
GOOERC 尺寸圖

GOOERC100
AC 伺服馬達



行程(mm)	200	250	300	350	400	450	500	550	600	700	800	900	1000
A	180	180	280	280	380	380	480	480	580	680	780	880	980
B	5	2	3	3	4	4	5	5	6	7	8	9	10
E	8	8	10	10	12	12	14	14	16	18	20	22	24
L	400	450	500	550	600	650	700	750	800	900	1000	1100	1200
L1	575.4	625.4	675.4	725.4	775.4	825.4	875.4	925.4	975.4	1075.4	1175.4	1275.4	1375.4
本體重量(kg)	5.8	6.1	6.4	6.7	7	7.3	7.6	7.9	8.2	8.8	9.4	10	10.6

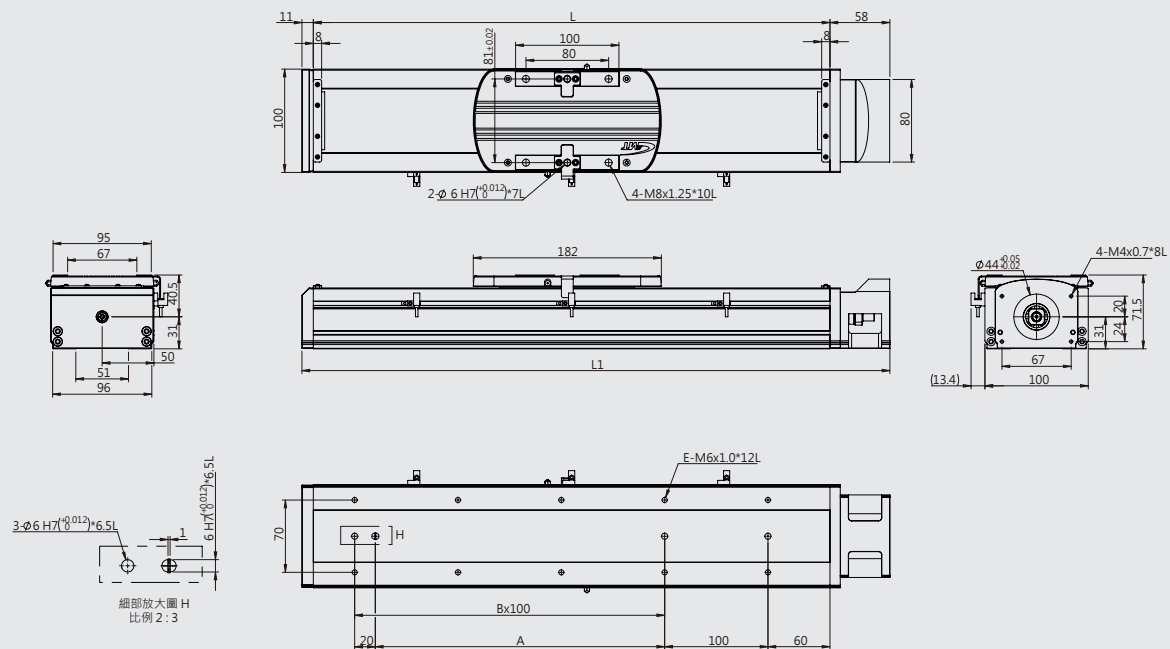
GOOERC100
AC 伺服馬達左折



行程(mm)	200	250	300	350	400	450	500	550	600	700	800	900	1000
A	180	180	280	280	380	380	480	480	580	680	780	880	980
B	5	2	3	3	4	4	5	5	6	7	8	9	10
E	8	8	10	10	12	12	14	14	16	18	20	22	24
L	400	450	500	550	600	650	700	750	800	900	1000	1100	1200
L1	470	520	570	620	670	720	770	820	870	970	1070	1170	1270
本體重量(kg)	5.7	6	6.3	6.6	6.9	7.2	7.5	7.8	8.1	8.7	9.3	9.9	10.5

GOOERC 尺寸圖

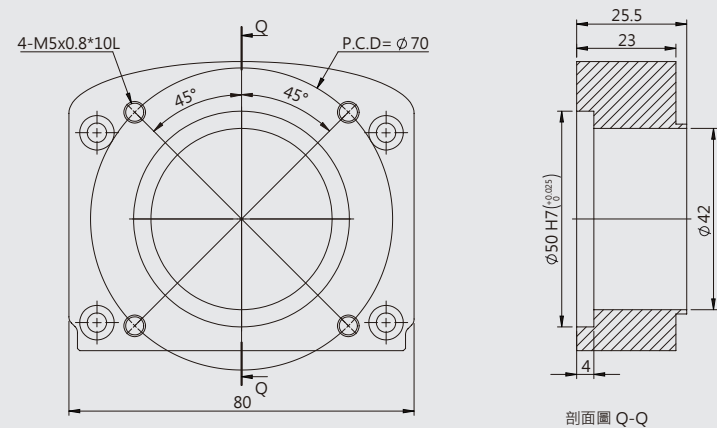
GOOERC100
無配置



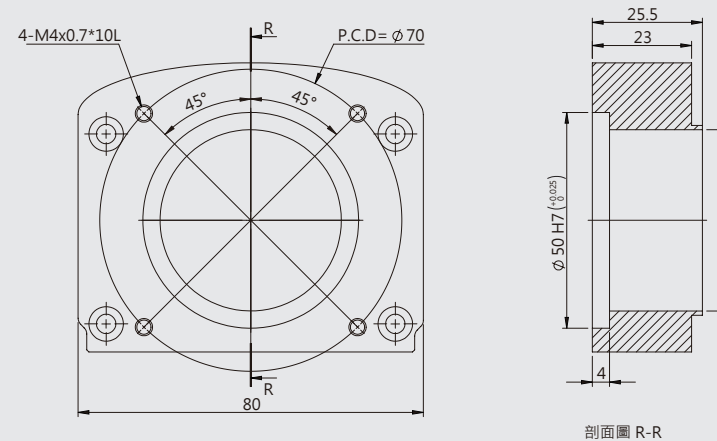
行程 (mm)	200	250	300	350	400	450	500	550	600	700	800	900	1000
A	180	180	280	280	380	380	480	480	580	680	780	880	980
B	5	2	3	3	4	4	5	5	6	7	8	9	10
E	8	8	10	10	12	12	14	14	16	18	20	22	24
L	400	450	500	550	600	650	700	750	800	900	1000	1100	1200
L1	469	519	569	619	669	719	769	819	869	969	1069	1169	1269
本體重量 (kg)	5.2	5.5	5.8	6.1	6.4	6.7	7	7.3	7.6	8.2	8.8	9.4	10

GOOERC 尺寸圖

GOOERC100
伺服馬達安裝板



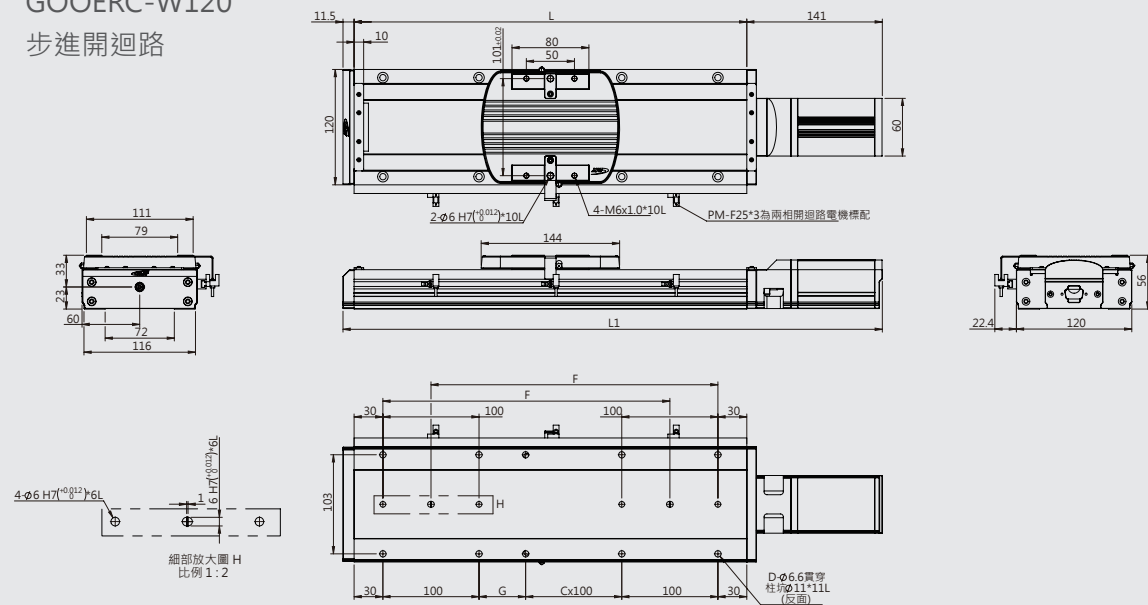
台達、三菱、安川 200 / 400W



GOOYII、松下 200 / 400W

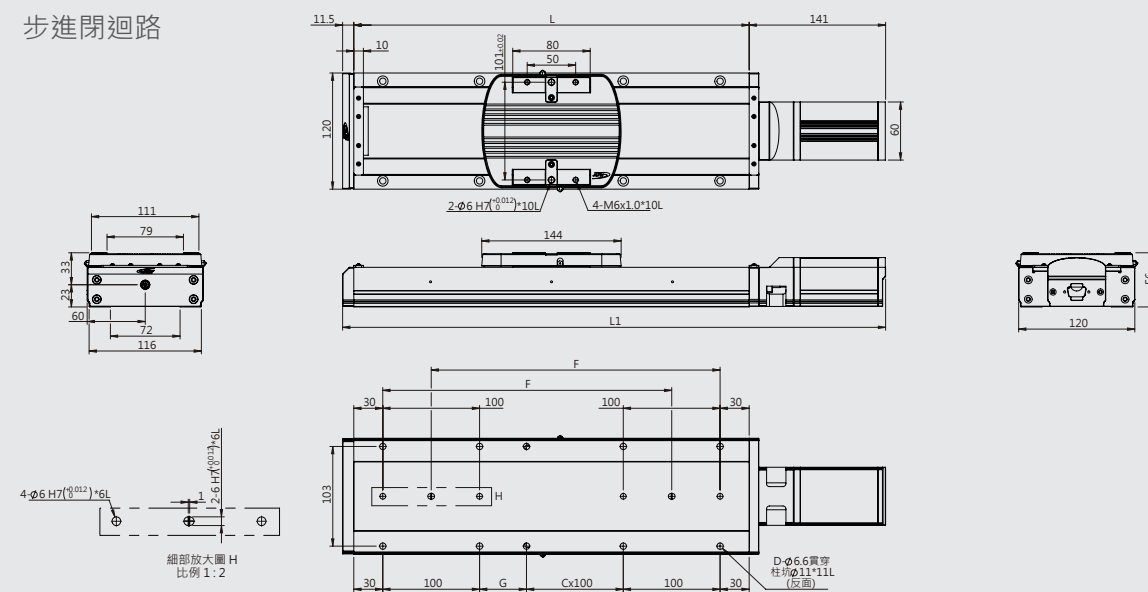
GOOERC 尺寸圖

GOOERC-W120
步進開迴路



* 適用驅動一體式[套組代碼：CB]之機構尺寸

GOOERC-W120
步進閉迴路

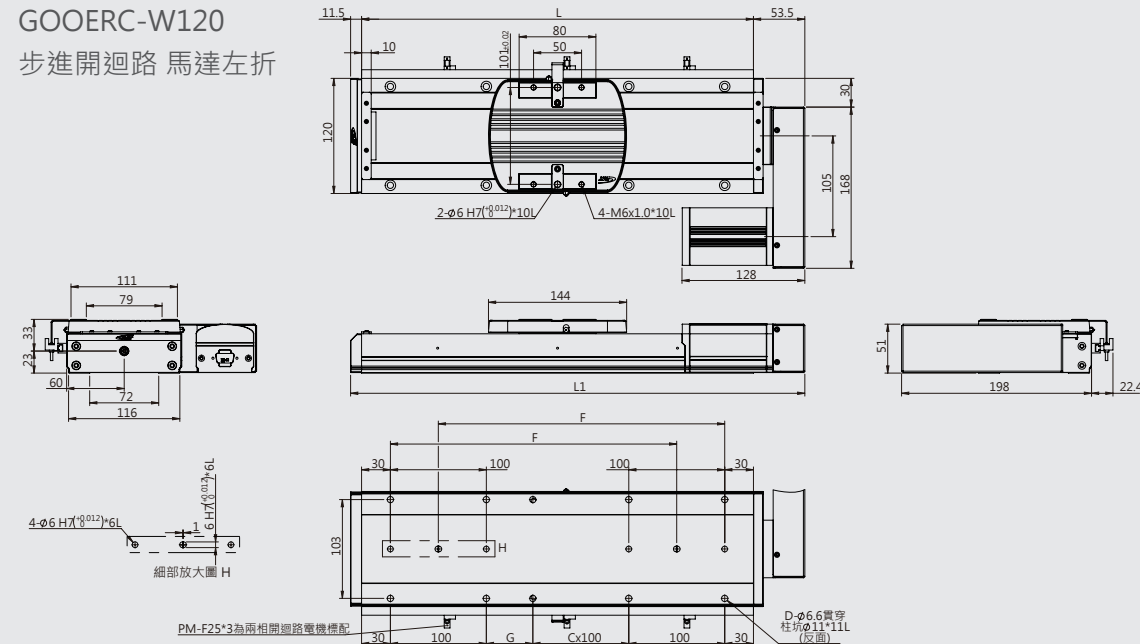


* 適用驅動一體式[套組代碼：CB]之機構尺寸

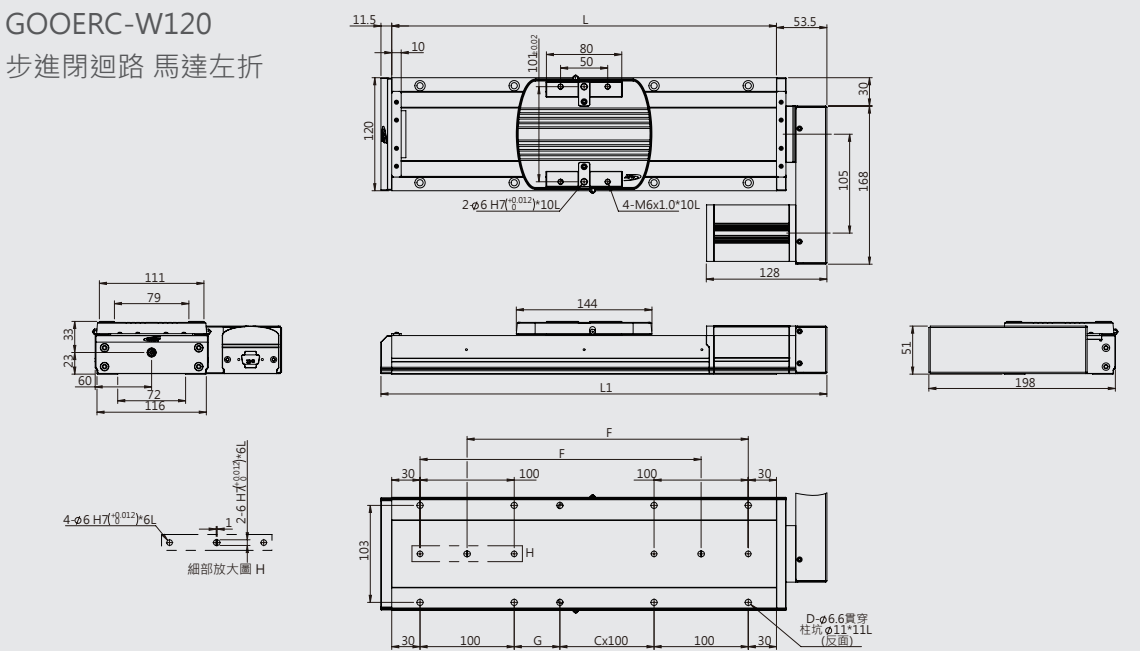
行程(mm)	100	150	200	250	300	350	400	450	500	550	600
C	-	-	-	1	1	2	2	3	3	4	4
D	4	8	8	10	10	12	12	14	14	16	16
F	0	198.5	248.5	298.5	348.5	398.5	448.5	495.5	548.5	598.5	648.5
G	0	48.5	98.5	48.5	98.5	48.5	98.5	48.5	98.5	48.5	98.5
L	258.5	308.5	358.5	408.5	458.5	508.5	558.5	608.5	658.5	708.5	758.5
L1	411	461	511	561	611	661	711	761	811	861	911
本體重量(kg)	4	4.4	4.8	5.2	5.6	6	6.4	6.8	7.2	7.6	8

GOOERC 尺寸圖

GOOERC-W120
步進開迴路 馬達左折



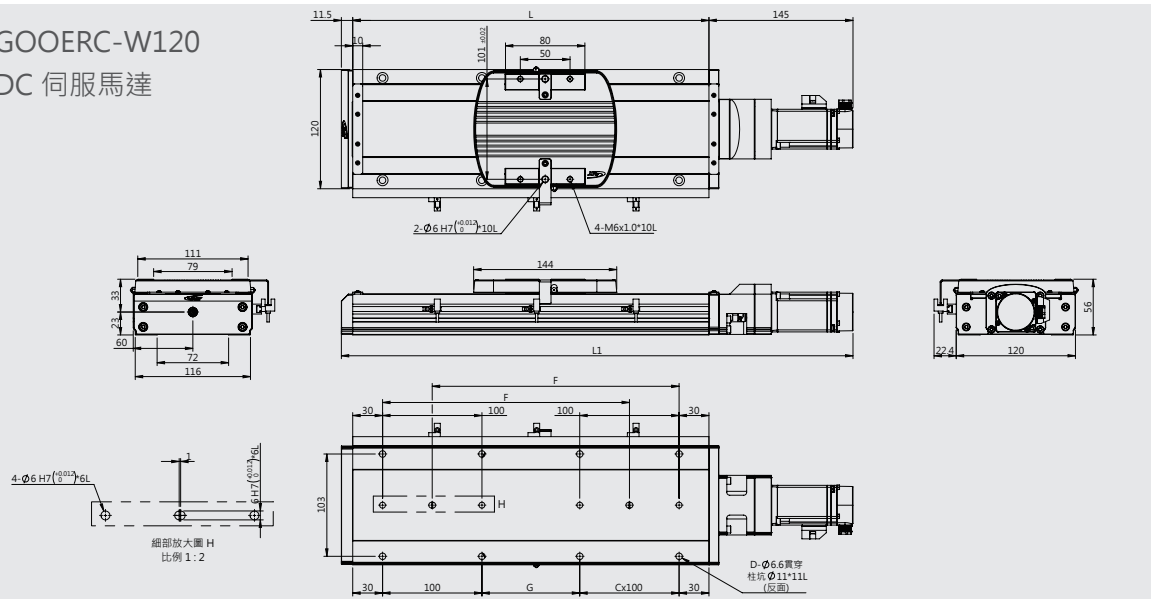
GOOERC-W120
步進閉迴路 馬達左折



行程(mm)	100	150	200	250	300	350	400	450	500	550	600
C	-	-	-	1	1	2	2	3	3	4	4
D	4	8	8	10	10	12	12	14	14	16	16
F	0	198.5	248.5	298.5	348.5	398.5	448.5	495.5	548.5	598.5	648.5
G	0	48.5	98.5	48.5	98.5	48.5	98.5	48.5	98.5	48.5	98.5
L	258.5	308.5	358.5	408.5	458.5	508.5	558.5	608.5	658.5	708.5	758.5
L1	323.5	373.5	423.5	473.5	523.5	573.5	623.5	673.5	723.5	773.5	823.5
本體重量(kg)	4	4.4	4.8	5.2	5.6	6	6.4	6.8	7.2	7.6	8

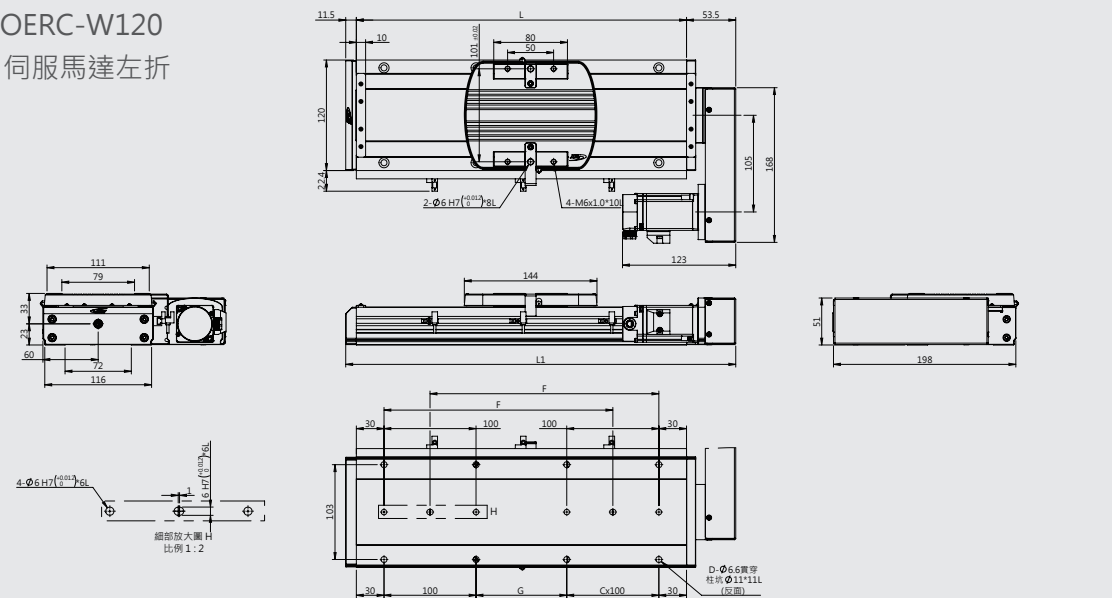
GOOERC 尺寸圖

GOOERC-W120
DC 伺服馬達



行程(mm)	100	150	200	250	300	350	400	450	500	550	600
C	-	-	-	1	1	2	2	3	3	4	4
D	4	8	8	10	10	12	12	14	14	16	16
F	0	198.5	248.5	298.5	348.5	398.5	448.5	495.5	548.5	598.5	648.5
G	0	48.5	98.5	48.5	98.5	48.5	98.5	48.5	98.5	48.5	98.5
L	258.5	308.5	358.5	408.5	458.5	508.5	558.5	608.5	658.5	708.5	758.5
L1	415	465	515	565	615	665	715	765	815	865	915
本體重量(kg)	4	4.2	4.4	4.6	4.8	5	5.2	5.4	5.6	5.8	6

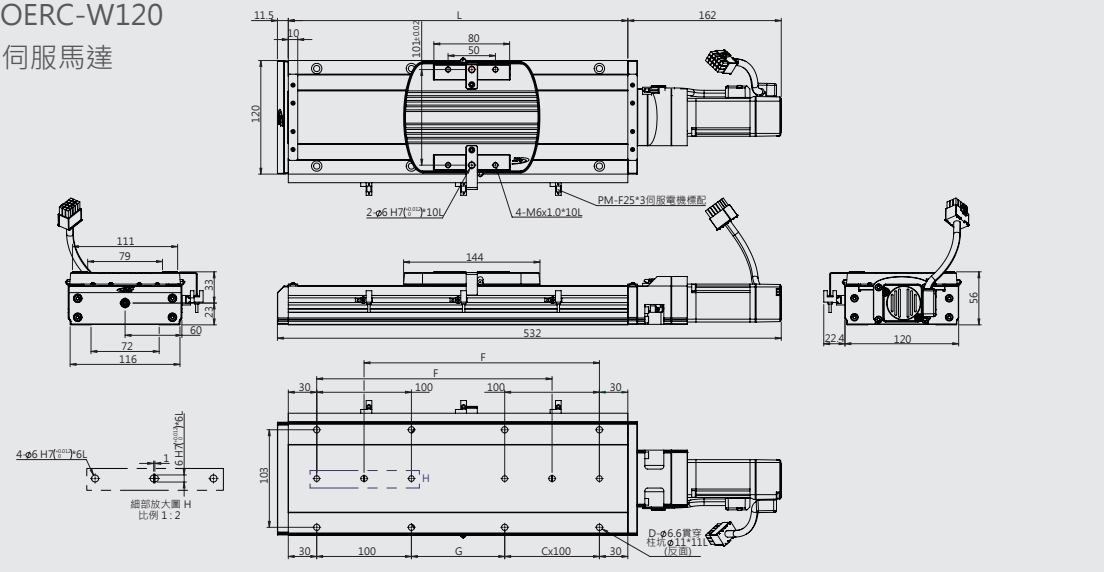
GOOERC-W120
DC 伺服馬達左折



行程(mm)	100	150	200	250	300	350	400	450	500	550	600
C	-	-	-	1	1	2	2	3	3	4	4
D	4	8	8	10	10	12	12	14	14	16	16
F	0	198.5	248.5	298.5	348.5	398.5	448.5	495.5	548.5	598.5	648.5
G	0	48.5	98.5	48.5	98.5	48.5	98.5	48.5	98.5	48.5	98.5
L	258.5	308.5	358.5	408.5	458.5	508.5	558.5	608.5	658.5	708.5	758.5
L1	323.5	373.5	423.5	473.5	523.5	573.5	623.5	673.5	723.5	773.5	823.5
本體重量(kg)	4	4.2	4.4	4.6	4.8	5	5.2	5.4	5.6	5.8	7.2

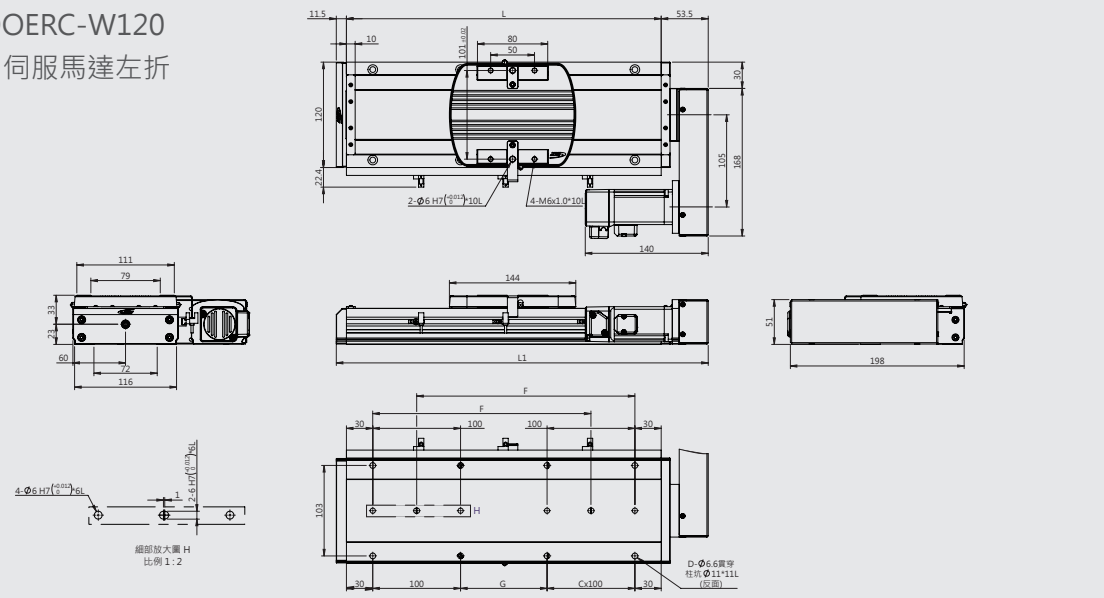
GOOERC 尺寸圖

GOOERC-W120
AC 伺服馬達



行程(mm)	100	150	200	250	300	350	400	450	500	550	600
C	-	-	-	1	1	2	2	3	3	4	4
D	4	8	8	10	10	12	12	14	14	16	16
F	0	198.5	248.5	298.5	348.5	398.5	448.5	495.5	548.5	598.5	648.5
G	0	48.5	98.5	48.5	98.5	48.5	98.5	48.5	98.5	48.5	98.5
L	258.5	308.5	358.5	408.5	458.5	508.5	558.5	608.5	658.5	708.5	758.5
L1	432	482	532	582	632	682	732	782	832	882	932
本體重量(kg)	4.3	4.6	4.9	5.2	5.5	5.8	6.1	6.4	6.7	7	7.6

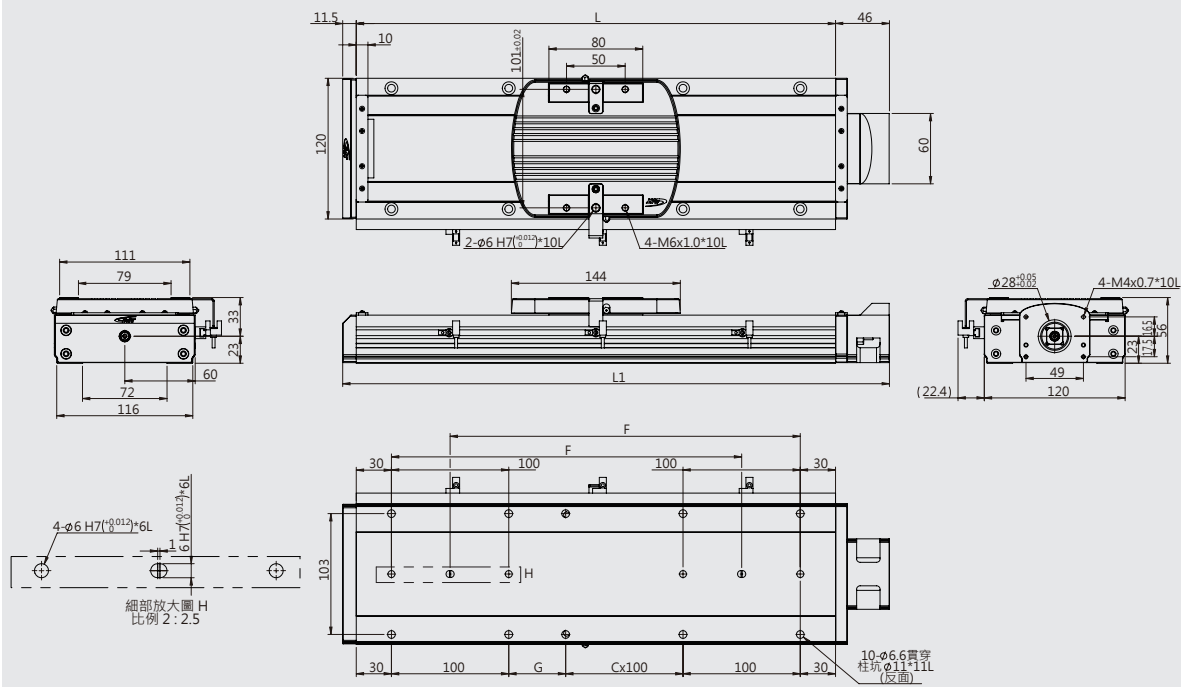
GOOERC-W120
AC 伺服馬達左折



行程(mm)	100	150	200	250	300	350	400	450	500	550	600
C	-	-	-	1	1	2	2	3	3	4	4
D	4	8	8	10	10	12	12	14	14	16	16
F	0	198.5	248.5	298.5	348.5	398.5	448.5	495.5	548.5	598.5	648.5
G	0	48.5	98.5	48.5	98.5	48.5	98.5	48.5	98.5	48.5	98.5
L	258.5	308.5	358.5	408.5	458.5	508.5	558.5	608.5	658.5	708.5	758.5
L1	323.5	373.5	423.5	473.5	523.5	573.5	623.5	673.5	723.5	773.5	823.5
本體重量(kg)	4.2	4.5	4.8	5.1	5.4	5.7	6	6.3	6.6	6.9	7.2

GOOERC 尺寸圖

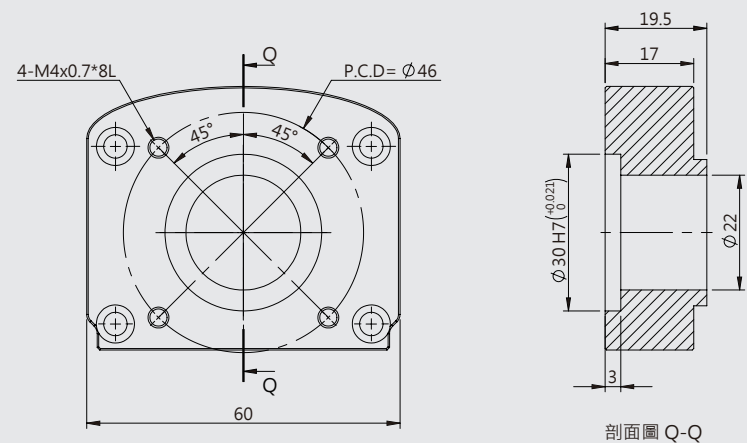
GOOERC-W120
無配置



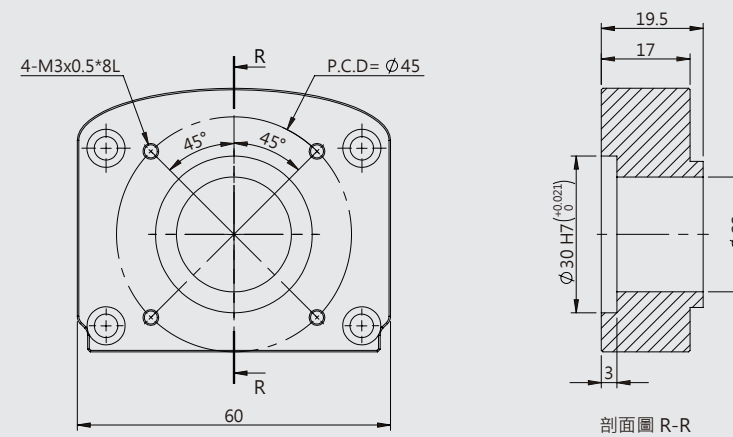
行程(mm)	100	150	200	250	300	350	400	450	500	550	600
C	-	-	-	1	1	2	2	3	3	4	4
D	4	8	8	10	10	12	12	14	14	16	16
F	0	198.5	248.5	298.5	348.5	398.5	448.5	495.5	548.5	598.5	648.5
G	0	48.5	98.5	48.5	98.5	48.5	98.5	48.5	98.5	48.5	98.5
L	258.5	308.5	358.5	408.5	458.5	508.5	558.5	608.5	658.5	708.5	758.5
L1	316	366	416	466	516	566	616	666	716	766	816
本體重量(kg)	3.7	4	4.3	4.6	4.9	5.2	5.5	5.8	6.1	6.4	6.7

GOOERC 尺寸圖

GOOERC-W120
伺服馬達安裝板



GOOYII、台達、三菱、安川 50 / 100W



松下 50 / 100W

GOOESC 型號說明

型號說明

GOOESC Series

GOOESC 4 - 50 - P 8 - OD - D - D X

本體寬度(mm) 行程(mm) 螺桿導程(mm) 馬達 + 驅動器 馬達安裝方向 D Sub接頭 (加購) 電纜線

本體寬度(mm)	行程(mm)		螺桿導程(mm)
	4	54	
4	44	50/100/150/200	2/5/8
5	54	250/300/350/400	5/10
8	82	450/500/550/600	5/10
		50/100/150/200	
8	82	250/300/350/400	5/10
		450/500/550/600	
8	82	650/700/750/800	5/10

[套組代碼]

DM	GMT DC伺服馬達+DC伺服驅動器(配套)
AE	GMT AC伺服馬達+AC伺服驅動器(配套)
OD	二相步進馬達+驅動器(配套)
NX	二相步進馬達, 無驅動器 *4
CD	二相步進馬達+磁性編碼器, 閉迴驅動器, 搭配 Q-Servo-QSD (配套)
CB	二相步進馬達+驅動一體式(閉迴)
GX	二相步進馬達+磁性編碼器, 無驅動器 *5
XX	無馬達, 無驅動器 *6

D: 馬達直聯 X: 不附 (伺服馬達時)
R: 馬達右折
L: 馬達左折

2: 2m單邊電纜
4: 4m單邊電纜
6: 6m單邊電纜
X: 不附
註: 滑台端使用

馬達驅動器套組表

驅動器名稱	外觀	軸數	電源電壓	控制方式			控制模式				編碼器回授		光學尺回授	頁碼
				脈波	I/O	通訊	位置	速度	扭力	點位	光學編碼器	磁性編碼器		
GSTO-D		1	DC24V	●	-	-	●	-	-	-	-	-	-	P.170
GSSC-QSD (直線滑台適用)		16	DC24V	●	●	RS485 Modbus RTU	●	●	●	-	●	●	-	P.178
驅動一體式 (驅動器已安裝在二相步進馬達後方並加保護後蓋)		16	DC24V	●	-	RS485 Modbus RTU	●	●	-	-	●	●	-	P.195
GDCK-KM (DC 伺服驅動器)		16	DC48V	●	●	RS485 Modbus RTU	●	●	●	128	●	-	●	P.208
GACK-KE (AC 伺服驅動器)		32	AC220V	●	●	RS485 Modbus RTU	●	●	●	16	●	-	-	P.213

GOOESC 規格表



DC/AC伺服馬達

型號		GOOESC4			GOOESC5		GOOESC8		
機械規格	本體寬度 (mm)	44			54		82		
	行程(每50mm) (mm)	50~200			50~600		50~800		
	傳動方式	滾珠螺桿Ø8			滾珠螺桿Ø10		滾珠螺桿Ø12		
	導程 (mm)	2	5	8	5	10	5	10	
	軌道型式	循環式線性滾珠導引							
	滑台材質	本體鋁合金 / 陽極							
	出線方向	N : 一般出線							
DC 精度規格	最高速度 (mm/s) *2	100	250	400	250	500	250	500	
	反復定位精度 (mm)	± 0.005 *1							
	最大推力 (N) *2	50W	424	169	106	169	84	200W : 683	200W : 341
		100W	848	339	212	339	169		
	水平荷重 (Kgf)	25	20	12	30	15	50	30	
垂直荷重 (Kgf)	8	5	2	10	5	15	8		
DC 電氣規格	DC 伺服馬達 [P.202]	50W	GDSCM-D0BMD5					200W : GDSCM-D02MD5	
		100W	GDSCM-D01MD5						
	DC 伺服驅動器 [P.208]	50W	GDCK-KM [GSV-DK0BMR-48DP]					GDCK-KM [GSV-DK02MR-48DP]	
		100W	GDCK-KM [GSV-DK01MR-48DP]						
接頭	滑台側接頭	製造商 : TE Connectivity 動力線 : 172159-1+170366-1(公端) 編碼線 : 172161-1+170365-1(公端)							
	傳輸線側接頭	製造商 : KST 動力線 : E1510-RED(歐規端子) 製造商 : JST 編碼線 : PHDR-12VS+SPHD-001T-P0.5(母端)							
AC 精度規格	最高速度 (mm/s) *2	100	250	400	250	500	250	500	
	反復定位精度 (mm)	± 0.005 *1							
	最大推力 (N) *2	853	341	213	241	170	683	341	
	水平荷重 (Kgf)	25	20	12	30	15	50	30	
	垂直荷重 (Kgf)	8	5	2	10	5	15	8	
AC 電氣規格	AC 伺服馬達 [P.212]	100W : GSCM-A01LC4					200W : GACSM-A02LC4		
		AC 伺服驅動器 [P.213]					GACK-KE01MB21CP		
	接頭	滑台側接頭	製造商 : Tyco electronics 動力線 : 172167-1(公端) 編碼線 : 172171-1(公端)						
		傳輸線側接頭	製造商 : Tyco electronics 動力線 : 172159-1(母端) 編碼線 : 172163-1(母端)						

*1 反折系列的精度為± 0.01mm。
 *2 上表最高速度、最高推力分別使用GOOYII DC與AC對應之伺服馬達，轉速3000 rpm測得。
 *3 若為無配置馬達時，上述最高速度與最高推力則不適用。
 *4 馬達+驅動器套組代碼NX (GOOYII二相步進馬達，無驅動器) 時，請參考 P.198 二相步進開迴組建議方案選購。
 *5 馬達+磁性編碼器套組代碼GX (GOOYII二相步進馬達，無驅動器) 時，請參考 P.160 二相步進開迴組建議方案選購。
 *6 馬達+驅動器套組代碼XX (無馬達，無驅動器) 時，請參考 P.199 二相或五相步進開迴組建議方案選購。
 *7 需求光學編碼器之閉迴系統，請參考 P.162 二相步進開迴組建議方案選購。
 *8 若需求HRS接頭，請參考 P.169 選購轉換線，若為閉迴迴路使用HRS轉換線，請洽詢業務。

GOOESC 規格表

二相閉迴路馬達

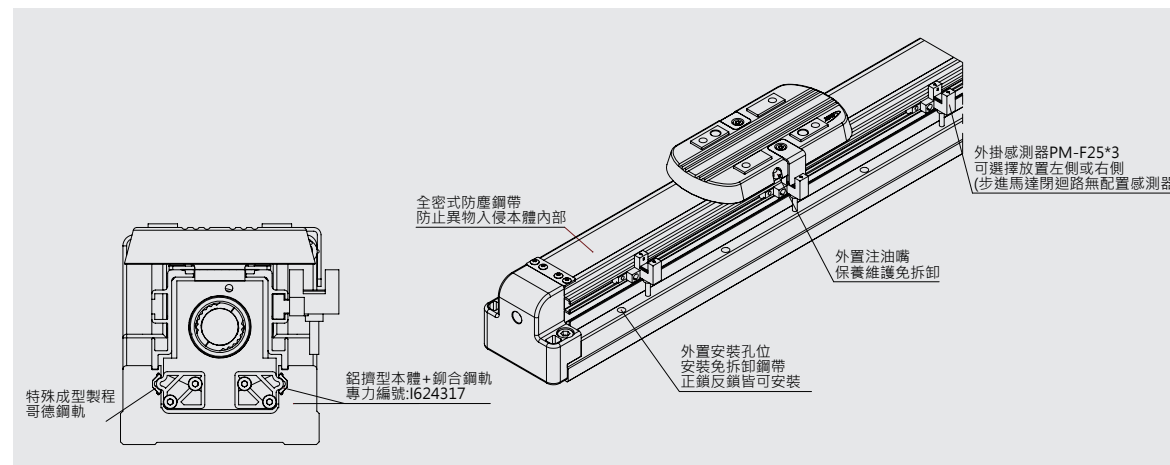
型號		GOOESC4			GOOESC5		GOOESC8	
機械規格	本體寬度 (mm)	44			54		82	
	行程(每50mm) (mm)	50~200			50~600		50~800	
	傳動方式	滾珠螺桿Ø8			滾珠螺桿Ø10		滾珠螺桿Ø12	
	導程 (mm)	2	5	8	5	10	5	10
	軌道型式	循環式線性滾珠導引						
	滑台材質	本體鋁合金 / 陽極						
	出線方向	N：一般出線						
精度規格	最高速度 (mm/s)*2	40	100	160	100	200	100	200
	反復定位精度 (mm)	± 0.005 *1						
	最大推力 (N)*2	658	260	163	260	130	530	265
	水平荷重 (Kgf)	25	20	12	30	15	50	30
	垂直荷重 (Kgf)	8	5	2	10	5	15	8
電氣規格	驅動器 [P.178]	GSSC [□42 · P.126] [GST-QSD42MR-24CP]				GSSC [□57 · P.122] [GST-QSD56MR-24CP]		
	接頭	15Pin公端連接器D-SUB						
	傳輸線側接頭	15Pin公端連接器D-SUB						

二相開迴路馬達

型號		GOOESC4			GOOESC5		GOOESC8	
機械規格	本體寬度 (mm)	44			54		82	
	行程(每50mm) (mm)	50~200			50~600		50~800	
	傳動方式	滾珠螺桿Ø8			滾珠螺桿Ø10		滾珠螺桿Ø12	
	導程 (mm)	2	5	8	5	10	5	10
	軌道型式	循環式線性滾珠導引						
	滑台材質	本體鋁合金 / 陽極						
	出線方向	N：一般出線						
精度規格	最高速度 (mm/s)	40	100	160	100	200	100	200
	反復定位精度 (mm)	± 0.005 *1						
	最大推力 (N)	453	180	113	180	90	180	90
	水平荷重 (Kgf)	25	20	12	30	15	50	30
	垂直荷重 (Kgf)	8	5	2	10	5	15	8
電氣規格	驅動器 [P.170]	GSTO-D [□42 · P.126]				CVD242B-K[P.174] [□57 · P.128]		
	接頭	15Pin公端連接器D-SUB						
	傳輸線側接頭	15Pin公端連接器D-SUB						

*1 反折系列的精度為± 0.01mm。
 *2 若為無配置馬達時，上述最高速度與最高推力則不適用。
 *3 若需求煞車型式，請參考 P.164 並洽業務協助選型。
 *4 馬達+驅動器套組代碼NX (GOOYII二相步進馬達，無驅動器)時，請參考 P.198 二相步進開迴組建議方案選購。
 *5 馬達+磁性編碼器套組代碼GX (GOOYII二相步進馬達，無驅動器)時，請參考 P.160 二相步進開迴組建議方案選購。
 *6 馬達+驅動器套組代碼XX (無馬達，無驅動器)時，請參考 P.199 二相或五相步進開迴組建議方案選購。
 *7 需求光學編碼器之閉迴系統，請參考 P.162 二相步進閉迴組建議方案選購。
 *8 若需求HRS接頭，請參考 P.169 選購轉換線，若為閉迴路使用HRS轉換線，請洽詢業務。
 *9 更多選購可參考P.199方案三套組代碼XX。

GOOESC 規格表



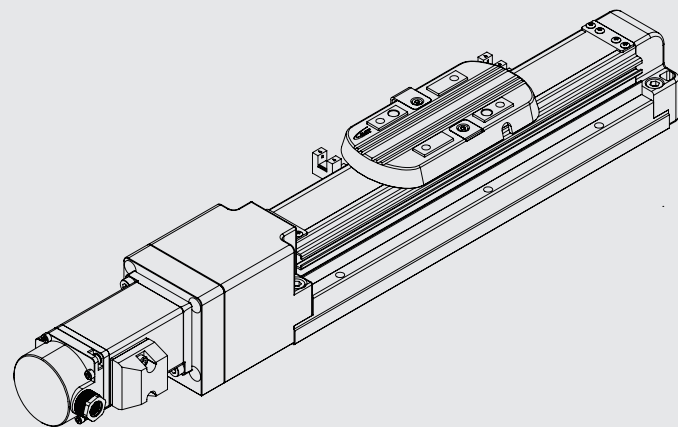
無配置馬達

型號		GOOESC4			GOOESC5		GOOESC8	
機械規格	本體寬度 (mm)	44			54		82	
	行程(每50mm) (mm)	50~200			50~600		50~800	
	傳動方式	滾珠螺桿Ø8			滾珠螺桿Ø10		滾珠螺桿Ø12	
	導程 (mm)	2	5	8	5	10	5	10
	軌道型式	循環式線性滾珠導引						
	滑台材質	本體鋁合金 / 陽極						
	出線方向	N：一般出線						
精度規格	最高速度 (mm/s)	N/A						
	反復定位精度 (mm)	± 0.005						
	最大推力 (N)	N/A						
	水平荷重 (Kgf)	25	20	12	30	15	50	30
	垂直荷重 (Kgf)	8	5	2	10	5	15	8

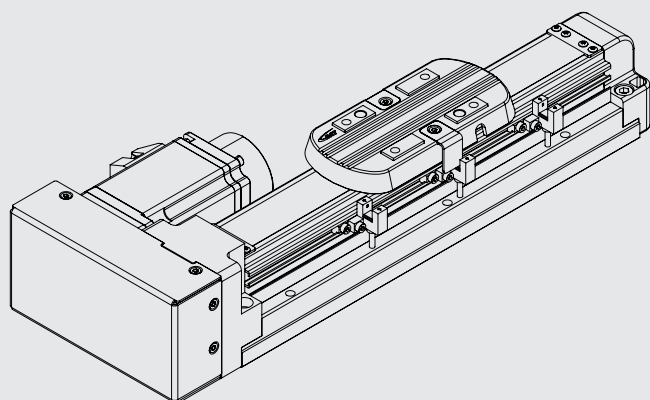
GOOESC 馬達安裝方向示意圖

馬達安裝方向示意圖

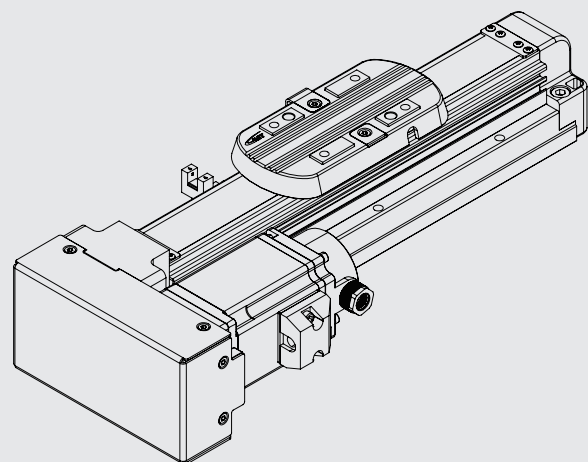
D：馬達直接連結



L：馬達左折

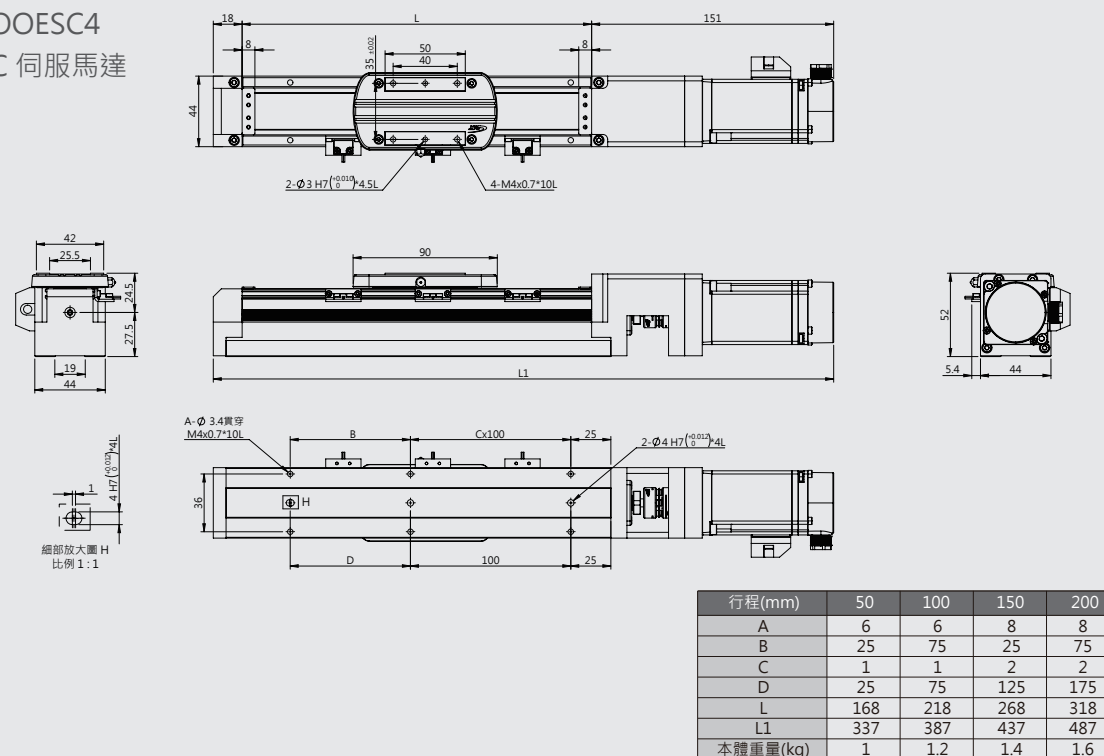


R：馬達右折

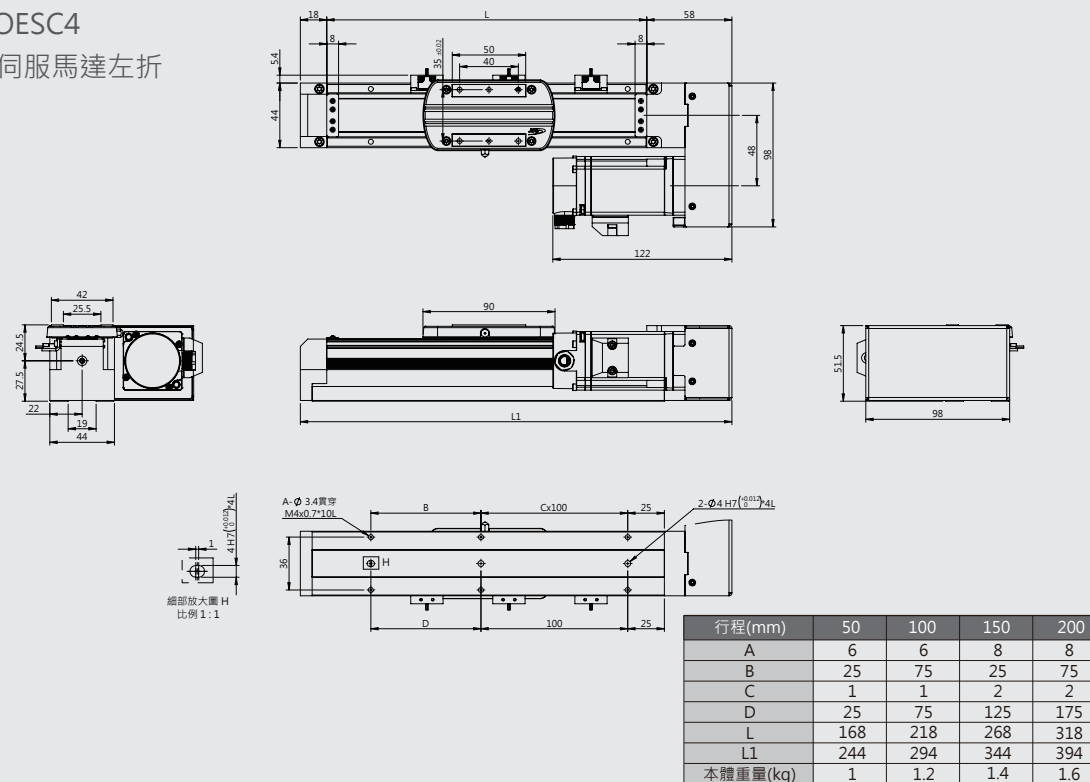


GOOESC 尺寸圖

GOOESC4
DC 伺服馬達

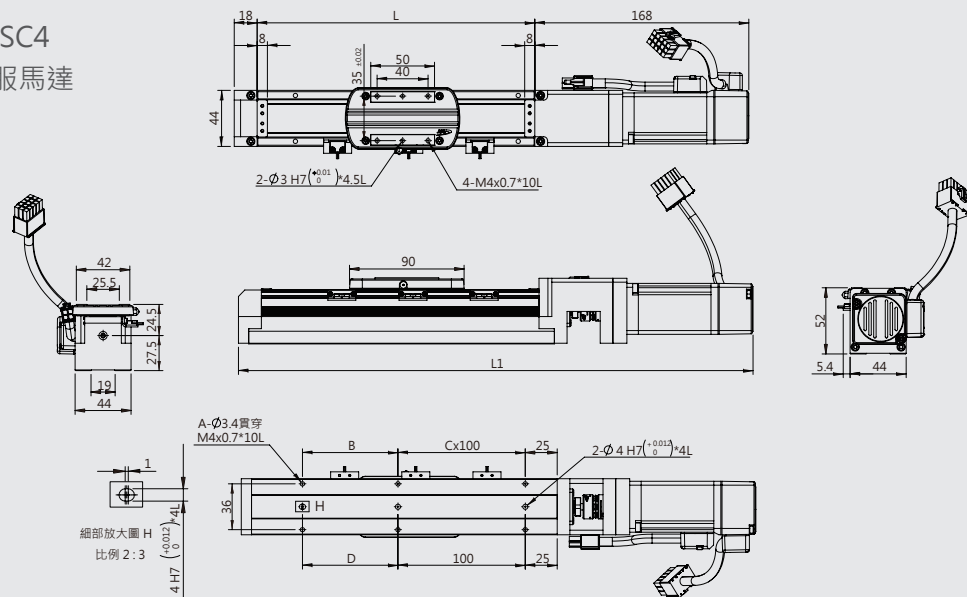


GOOESC4
DC 伺服馬達左折



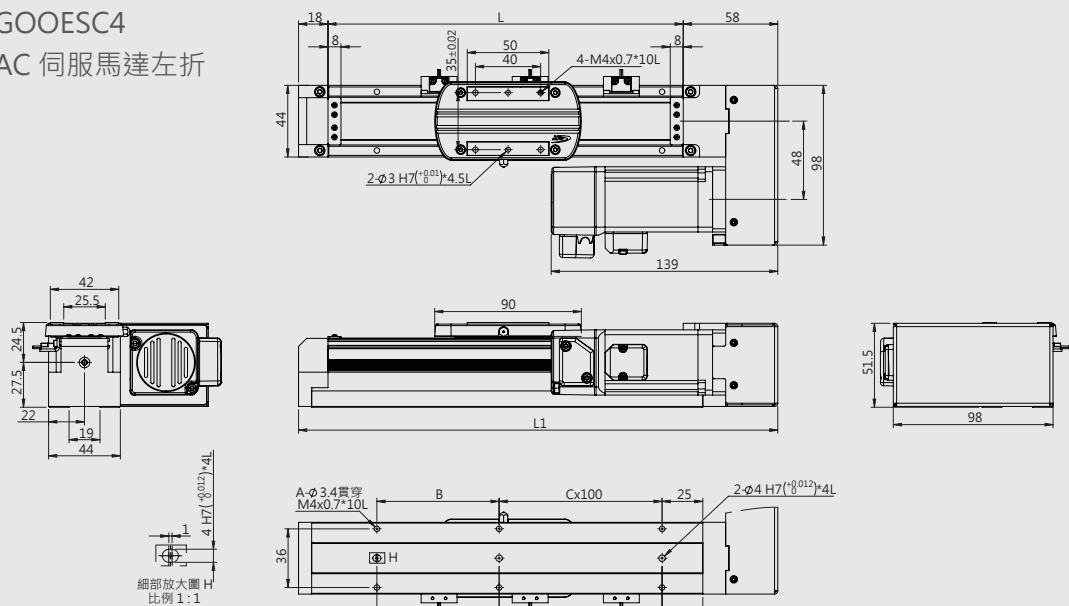
GOOESC 尺寸圖

GOOESC4
AC 伺服馬達



行程(mm)	50	100	150	200
A	6	6	8	8
B	25	75	25	75
C	1	1	2	2
D	25	75	125	175
L	168	218	268	318
L1	354	404	454	504
本體重量(kg)	1.2	1.4	1.6	1.8

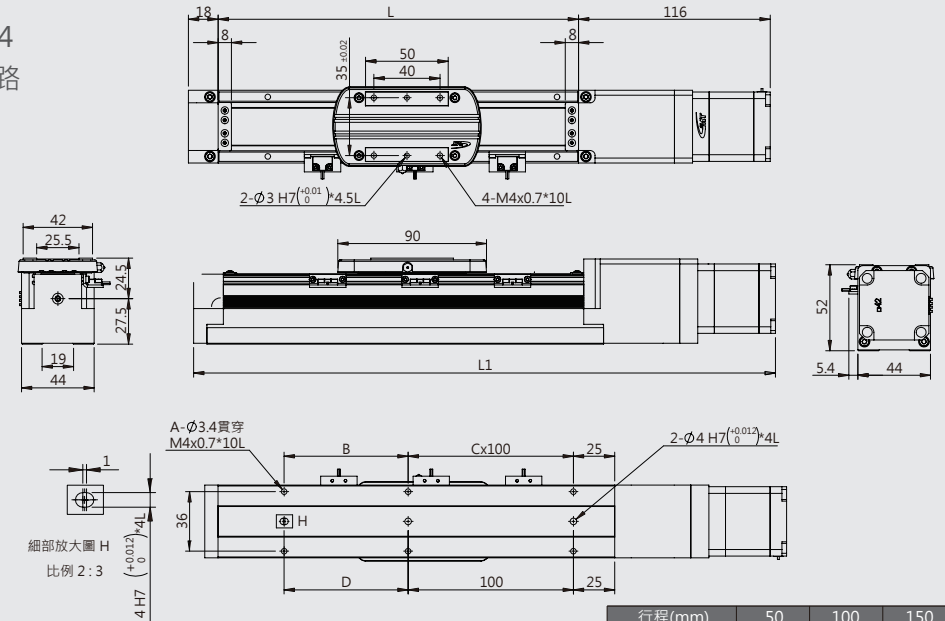
GOOESC4
AC 伺服馬達左折



行程(mm)	50	100	150	200
A	6	6	8	8
B	25	75	25	75
C	1	1	2	2
D	25	75	125	175
L	168	218	268	318
L1	244	294	344	394
本體重量(kg)	1.1	1.3	2	2.2

GOOESC 尺寸圖

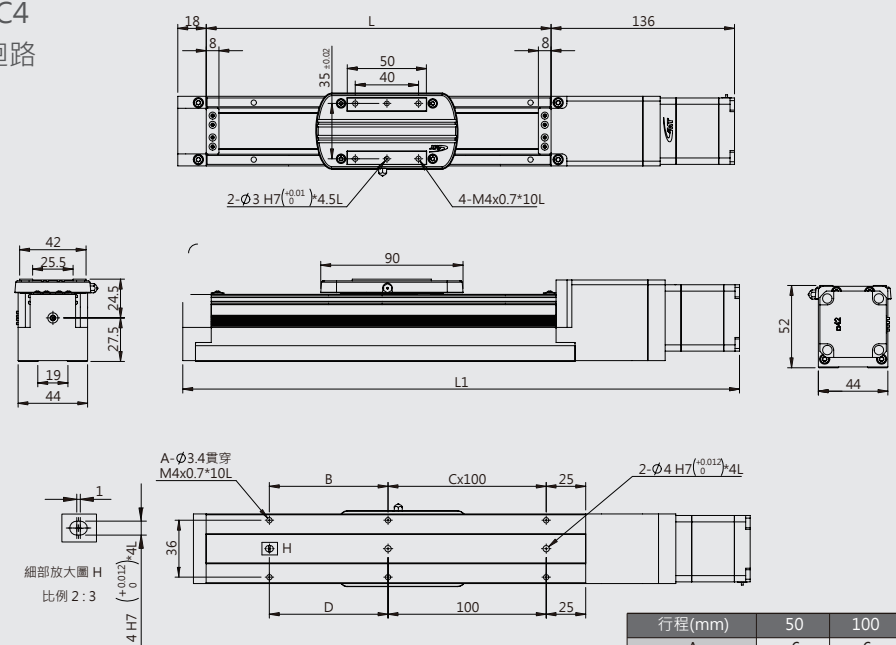
GOOESC4
步進開迴路



行程(mm)	50	100	150	200
A	6	6	8	8
B	25	75	25	75
C	1	1	2	2
D	25	75	125	175
L	168	218	268	318
L1	302	352	402	452
本體重量(kg)	1	1.2	1.4	1.6

* 適用驅動一體式[套組代碼：CB]之機構尺寸

GOOESC4
步進閉迴路

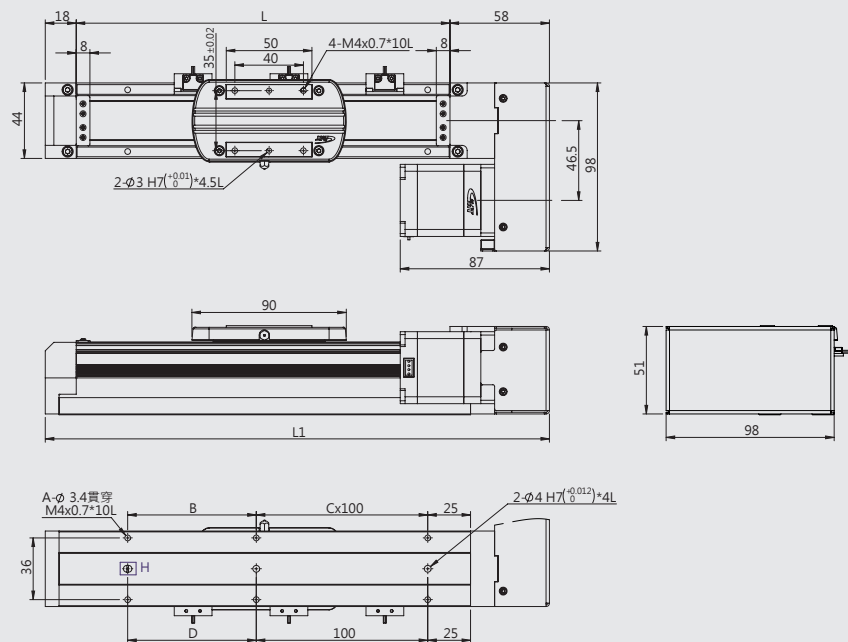


行程(mm)	50	100	150	200
A	6	6	8	8
B	25	75	25	75
C	1	1	2	2
D	25	75	125	175
L	168	218	268	318
L1	322	372	422	472
本體重量(kg)	1	1.2	1.4	1.6

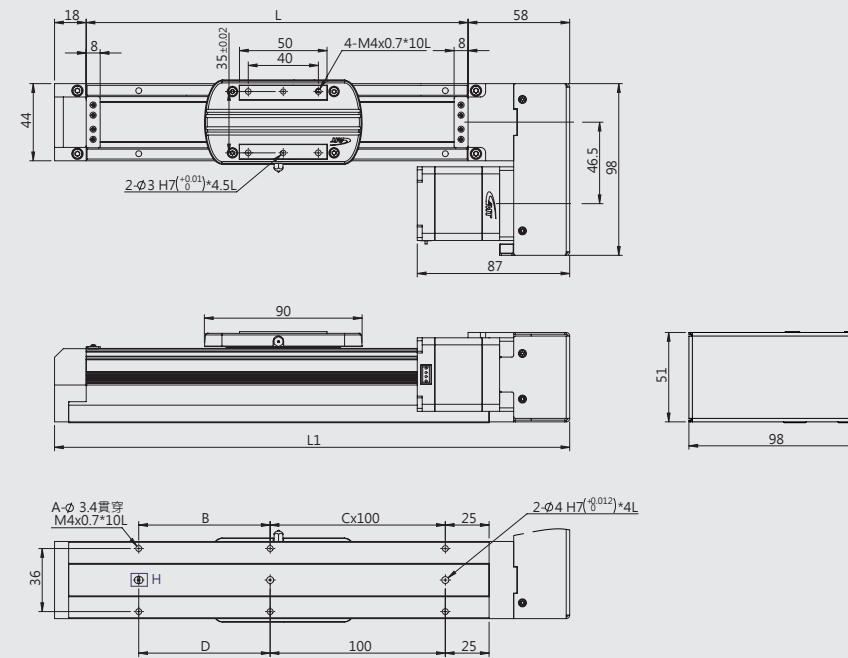
* 適用驅動一體式[套組代碼：CB]之機構尺寸

GOOESC 尺寸圖

GOOESC4
步進開迴路 馬達左折



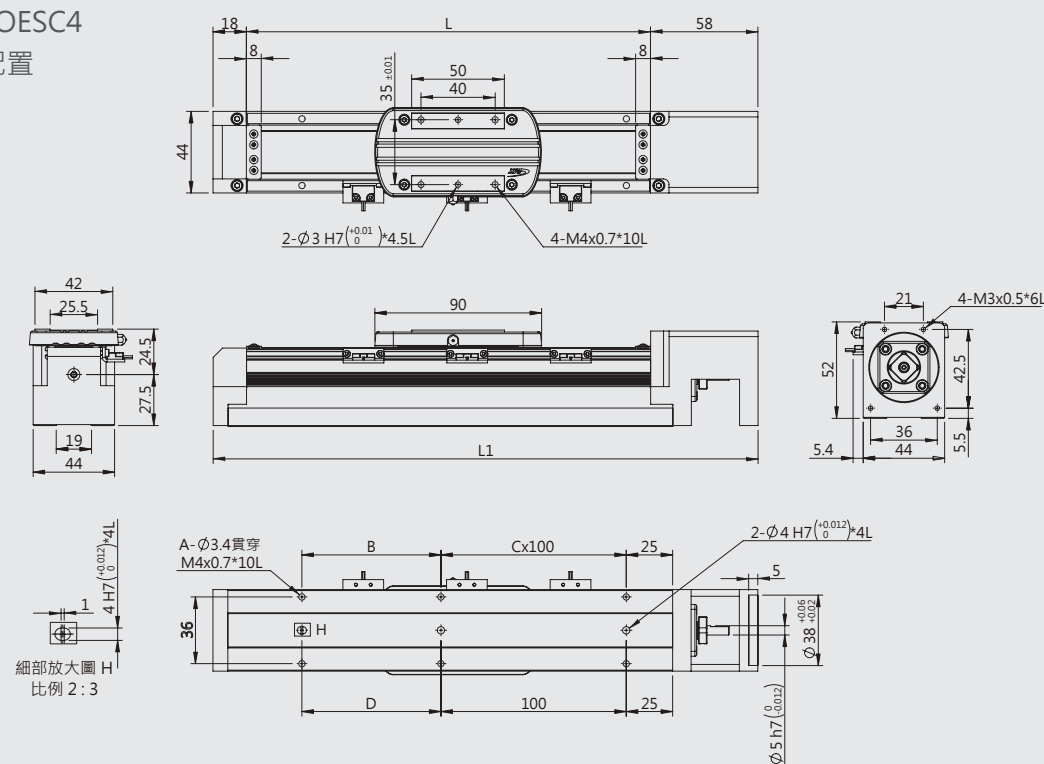
GOOESC4
步進閉迴路 馬達左折



行程(mm)	50	100	150	200
A	6	6	8	8
B	25	75	25	75
C	1	1	2	2
D	25	75	125	175
L	168	218	268	318
L1	244	294	344	394
本體重量(kg)	1.1	1.3	2	2.2

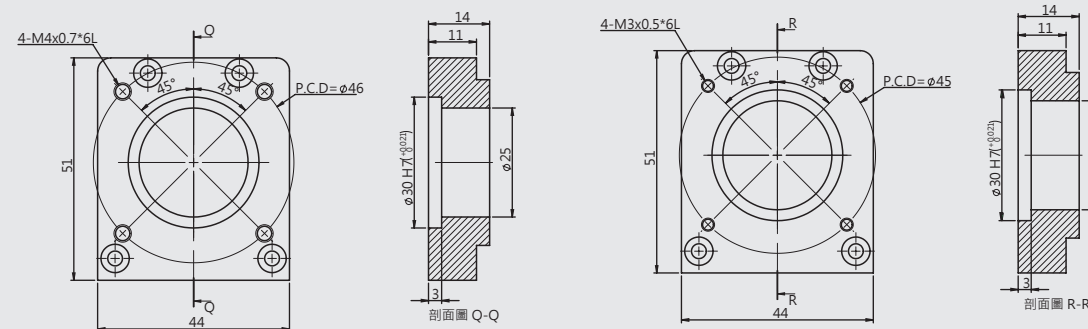
GOOESC 尺寸圖

GOOESC4
無配置



行程(mm)	50	100	150	200
A	6	6	8	8
B	25	75	25	75
C	1	1	2	2
D	25	75	125	175
L	168	218	268	318
L1	244	294	344	394
本體重量(kg)	0.7	0.9	1.1	1.3

GOOESC4
伺服馬達安裝板

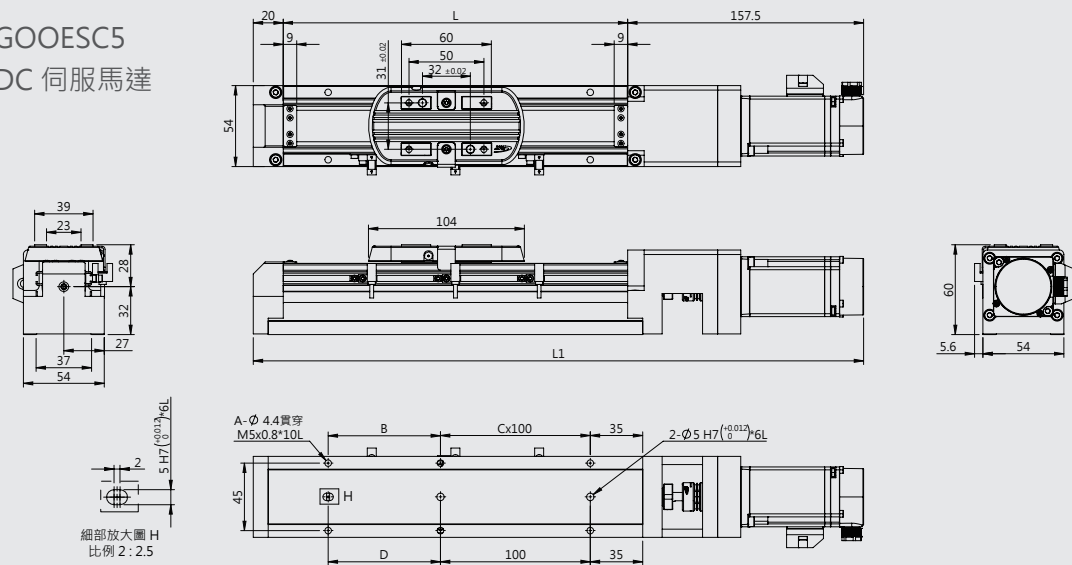


GOOYII、台達、三菱、安川 50/100W

松下 50/100W

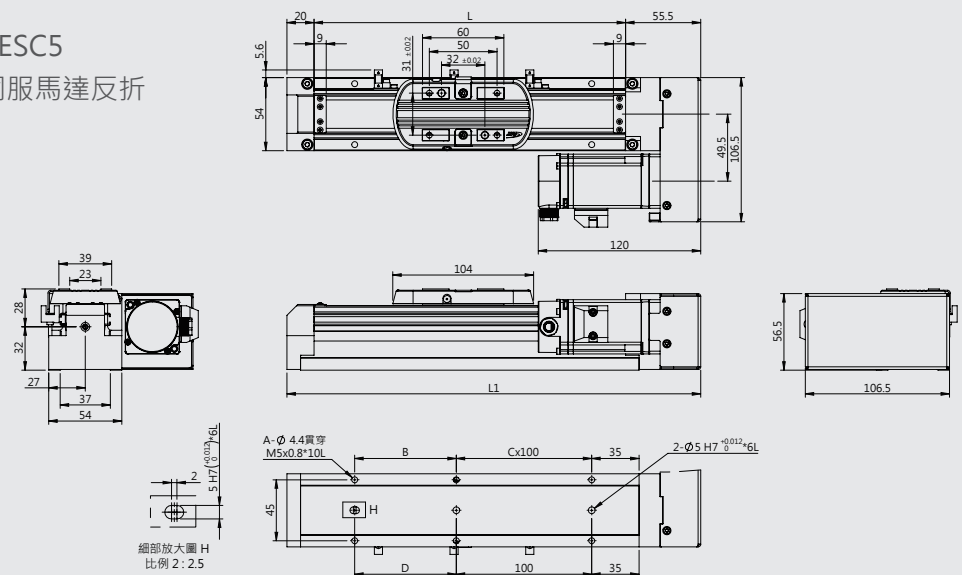
GOOESC 尺寸圖

GOOESC5
DC 伺服馬達



行程(mm)	50	100	150	200	250	300	350	400	450	500	550	600
A	6	6	8	8	10	10	12	12	14	14	16	16
B	25	75	25	75	25	75	25	75	25	75	25	75
C	1	1	2	2	3	3	4	4	5	5	6	6
D	25	75	125	175	225	275	325	375	425	475	525	575
L	180	230	280	330	380	430	480	530	580	630	680	730
L1	357.5	407.5	457.5	507.5	557.5	607.5	657.5	707.5	757.5	807.5	857.5	907.5
本體重量(KG)	1.7	1.9	2.1	2.3	2.5	2.7	2.9	3.1	3.3	3.5	3.7	3.9

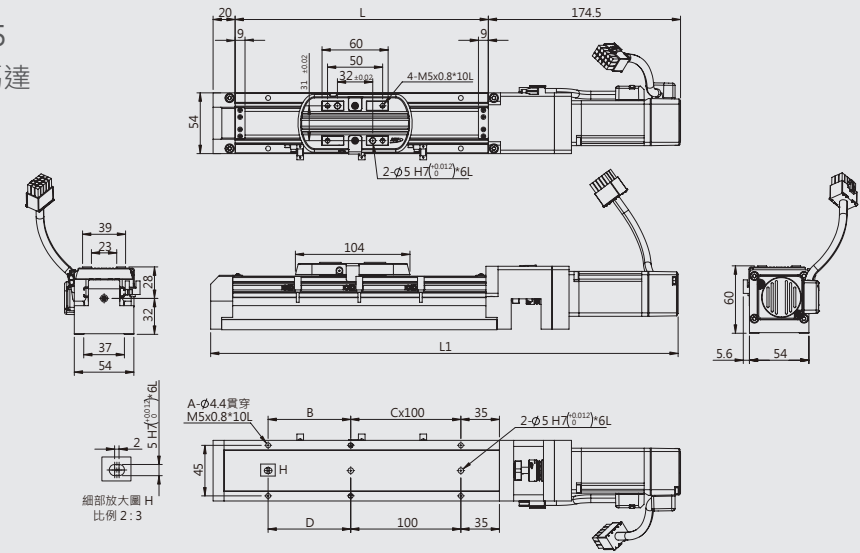
GOOESC5
DC 伺服馬達反折



行程(mm)	50	100	150	200	250	300	350	400	450	500	550	600
A	6	6	8	8	10	10	12	12	14	14	16	16
B	25	75	25	75	25	75	25	75	25	75	25	75
C	1	1	2	2	3	3	4	4	5	5	6	6
D	25	75	125	175	225	275	325	375	425	475	525	575
L	180	230	280	330	380	430	480	530	580	630	680	730
L1	255.5	305.5	355.5	405.5	455.5	505.5	555.5	605.5	655.5	705.5	755.5	805.5
本體重量(KG)	1.6	1.8	2	2.2	2.4	2.6	2.8	3	3.2	3.4	3.6	3.8

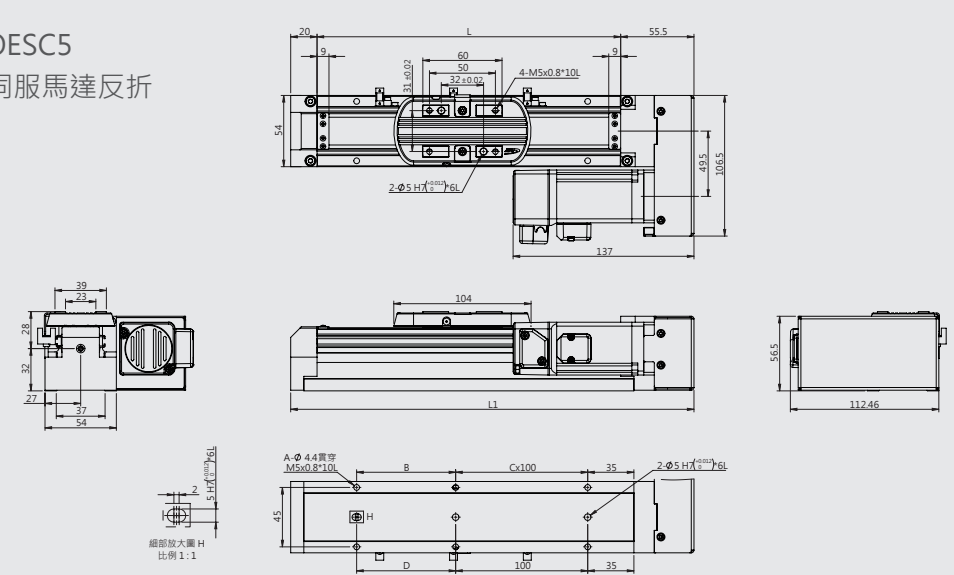
GOOESC 尺寸圖

GOOESC5
AC 伺服馬達



行程(mm)	50	100	150	200	250	300	350	400	450	500	550	600
A	6	6	8	8	10	10	12	12	14	14	16	16
B	25	75	25	75	25	75	25	75	25	75	25	75
C	1	1	2	2	3	3	4	4	5	5	6	6
D	25	75	125	175	225	275	325	375	425	475	525	575
L	180	230	280	330	380	430	480	530	580	630	680	730
L1	374.5	424.5	474.5	524.5	574.5	624.5	674.5	724.5	774.5	824.5	874.5	924.5
本體重量(KG)	1.7	1.9	2.1	2.3	2.5	2.7	2.9	3.1	3.3	3.5	3.7	3.9

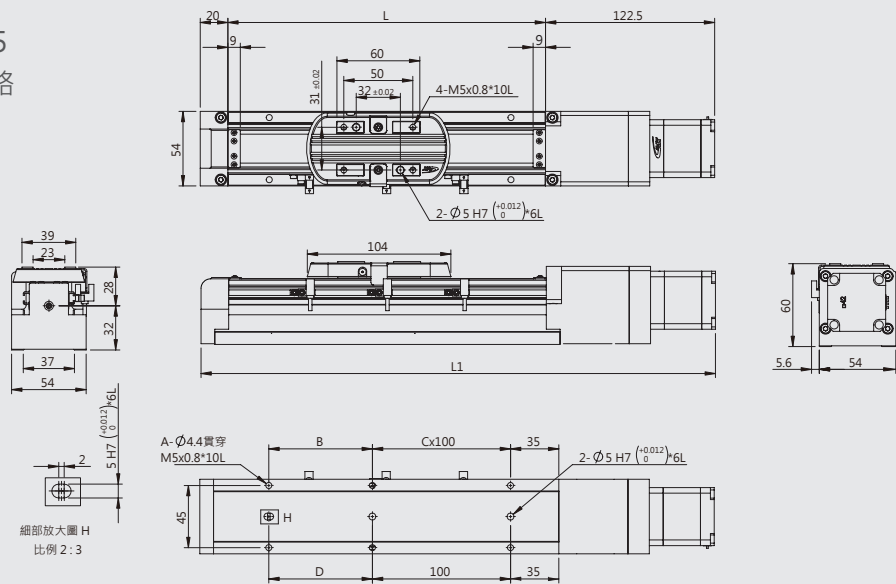
GOOESC5
AC 伺服馬達反折



行程(mm)	50	100	150	200	250	300	350	400	450	500	550	600
A	6	6	8	8	10	10	12	12	14	14	16	16
B	25	75	25	75	25	75	25	75	25	75	25	75
C	1	1	2	2	3	3	4	4	5	5	6	6
D	25	75	125	175	225	275	325	375	425	475	525	575
L	180	230	280	330	380	430	480	530	580	630	680	730
L1	255.5	305.5	355.5	405.5	455.5	505.5	555.5	605.5	655.5	705.5	755.5	805.5
本體重量(KG)	1.6	1.8	2	2.2	2.4	2.6	2.8	3	3.2	3.4	3.6	3.8

GOOESC 尺寸圖

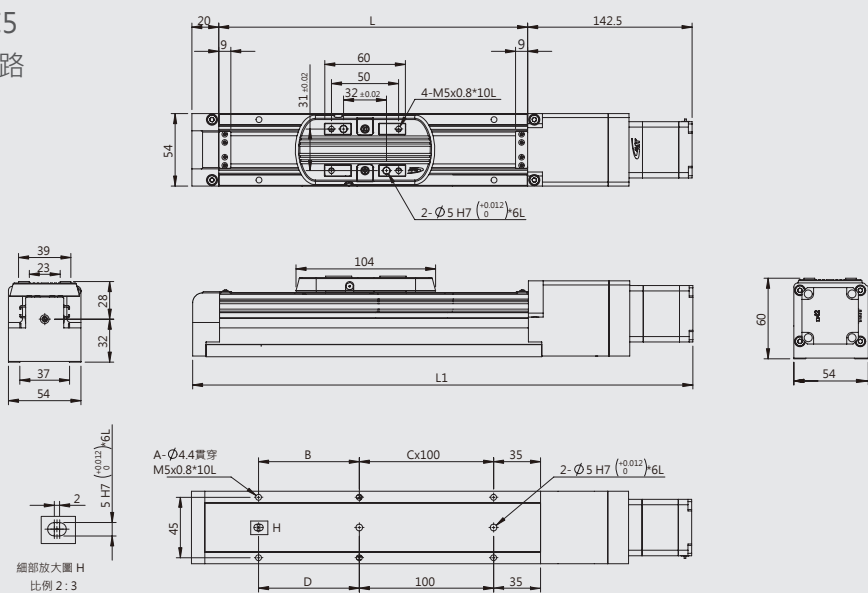
GOOESC5
步進開迴路



行程(mm)	50	100	150	200	250	300	350	400	450	500	550	600
A	6	6	8	8	10	10	12	12	14	14	16	16
B	25	75	25	75	25	75	25	75	25	75	25	75
C	1	1	2	2	3	3	4	4	5	5	6	6
D	25	75	125	175	225	275	325	375	425	475	525	575
L	180	230	280	330	380	430	480	530	580	630	680	730
L1	322.5	372.5	422.5	472.5	522.5	572.5	622.5	672.5	722.5	772.5	822.5	872.5
本體重量(KG)	1.4	1.6	1.8	2	2.2	2.4	2.6	2.8	3	3.2	3.4	3.6

* 適用驅動一體式[套組代碼：CB]之機構尺寸

GOOESC5
步進閉迴路

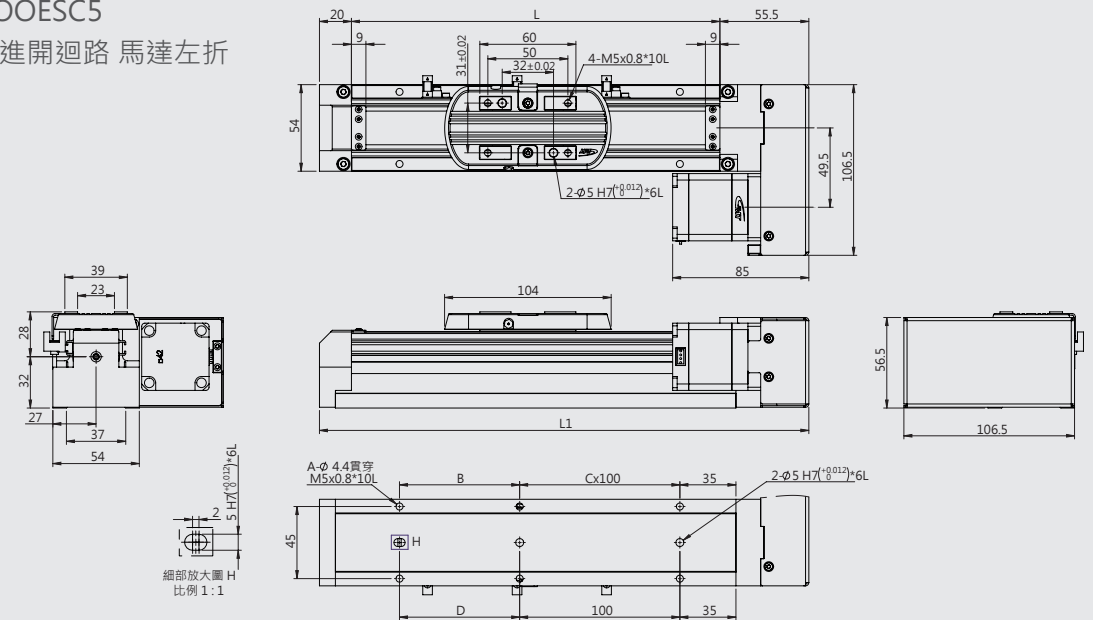


行程(mm)	50	100	150	200	250	300	350	400	450	500	550	600
A	6	6	8	8	10	10	12	12	14	14	16	16
B	25	75	25	75	25	75	25	75	25	75	25	75
C	1	1	2	2	3	3	4	4	5	5	6	6
D	25	75	125	175	225	275	325	375	425	475	525	575
L	180	230	280	330	380	430	480	530	580	630	680	730
L1	342.5	392.5	442.5	492.5	542.5	592.5	642.5	692.5	742.5	792.5	842.5	892.5
本體重量(KG)	1.4	1.6	1.8	2	2.2	2.4	2.6	2.8	3	3.2	3.4	3.6

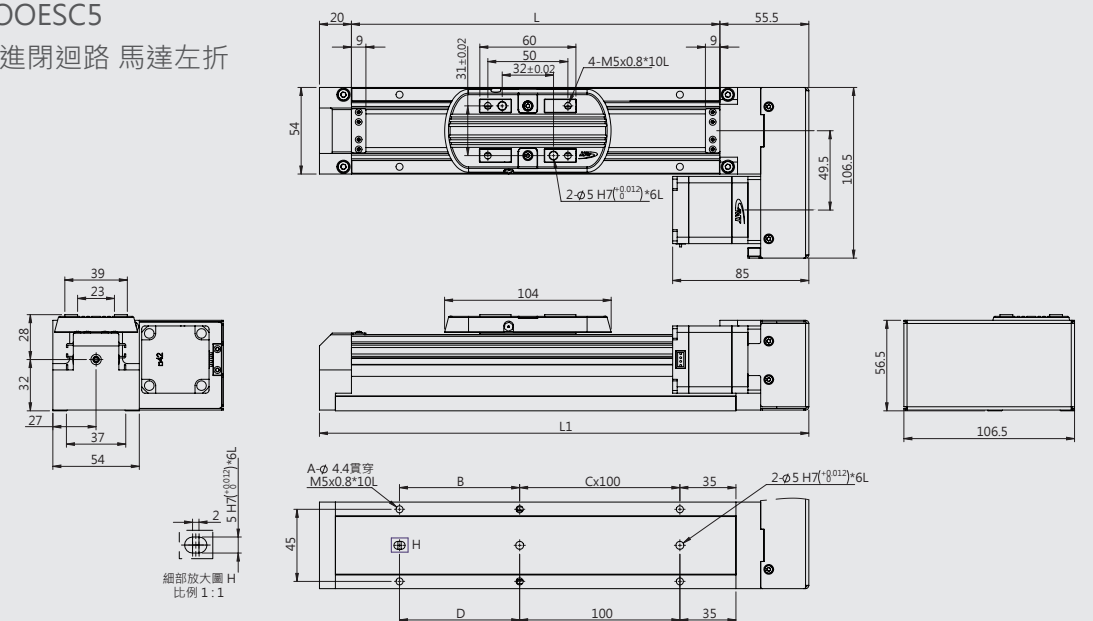
* 適用驅動一體式[套組代碼：CB]之機構尺寸

GOOESC 尺寸圖

GOOESC5
步進開迴路 馬達左折



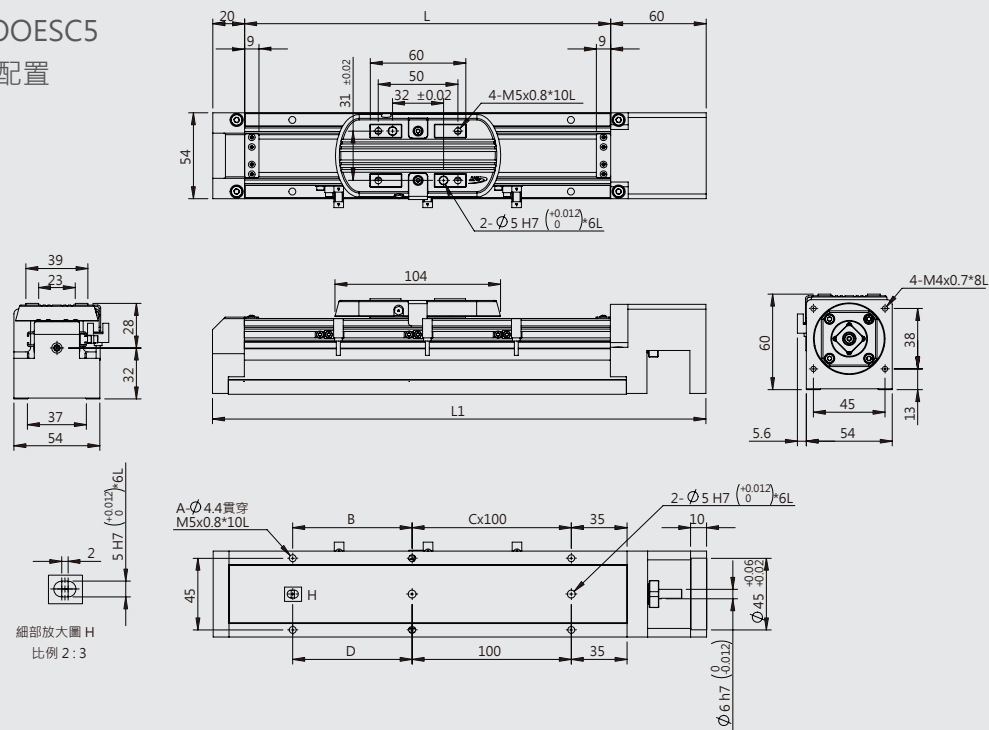
GOOESC5
步進閉迴路 馬達左折



行程(mm)	50	100	150	200	250	300	350	400	450	500	550	600
A	6	6	8	8	10	10	12	12	14	14	16	16
B	25	75	25	75	25	75	25	75	25	75	25	75
C	1	1	2	2	3	3	4	4	5	5	6	6
D	25	75	125	175	225	275	325	375	425	475	525	575
L	180	230	280	330	380	430	480	530	580	630	680	730
L1	255.5	305.5	355.5	405.5	455.5	505.5	555.5	605.5	655.5	705.5	755.5	805.5
本體重量(KG)	1.6	1.8	2	2.2	2.4	2.6	2.8	2	3.2	3.4	3.6	3.8

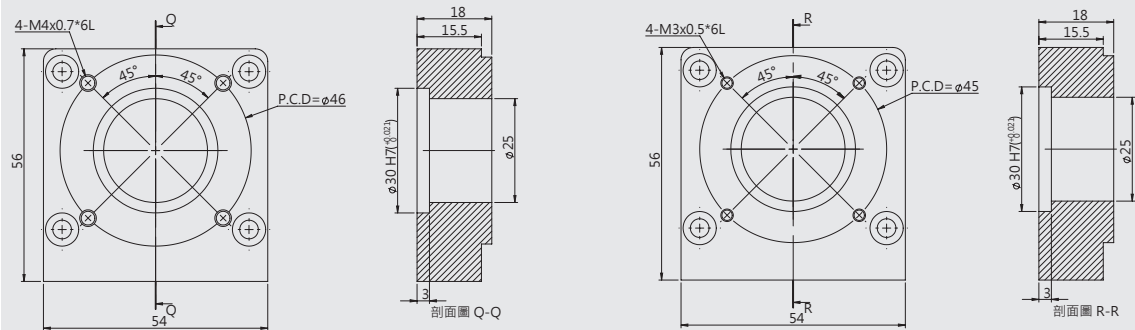
GOOESC 尺寸圖

GOOESC5
無配置



行程(mm)	50	100	150	200	250	300	350	400	450	500	550	600
A	6	6	8	8	10	10	12	12	14	14	16	16
B	25	75	25	75	25	75	25	75	25	75	25	75
C	1	1	2	2	3	3	4	4	5	5	6	6
D	25	75	125	175	225	275	325	375	425	475	525	575
L	180	230	280	330	380	430	480	530	580	630	680	730
L1	260	310	360	410	460	510	560	610	660	710	760	810
本體重量(KG)	1.2	1.4	1.6	1.8	2	2.2	2.4	2.6	2.8	3	3.2	3.4

GOOESC5
伺服馬達安裝板

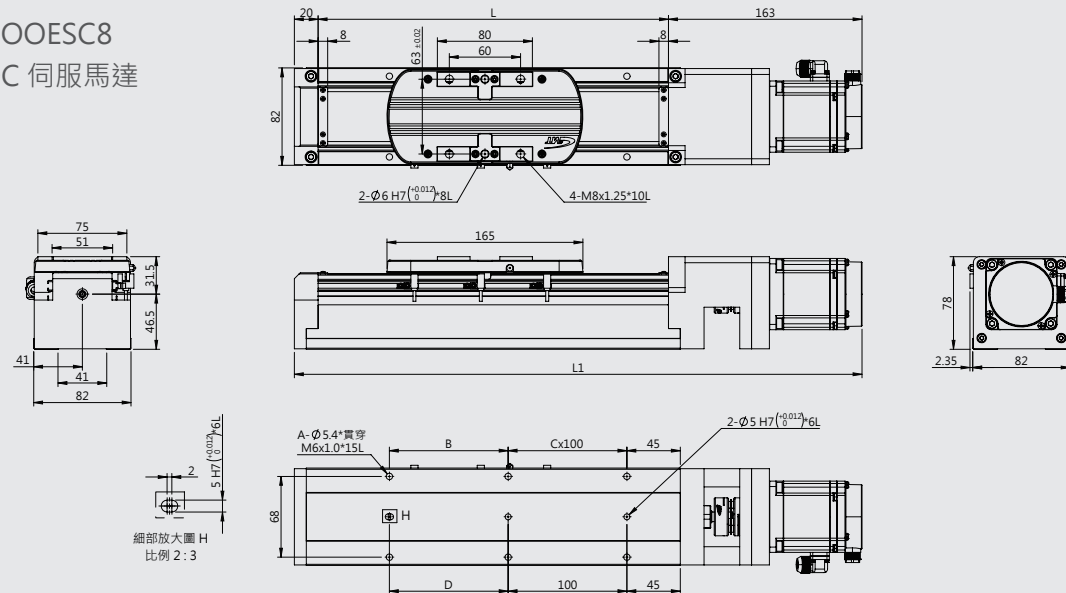


GOOYII、台達、三菱、安川 50/100W

松下 50/100W

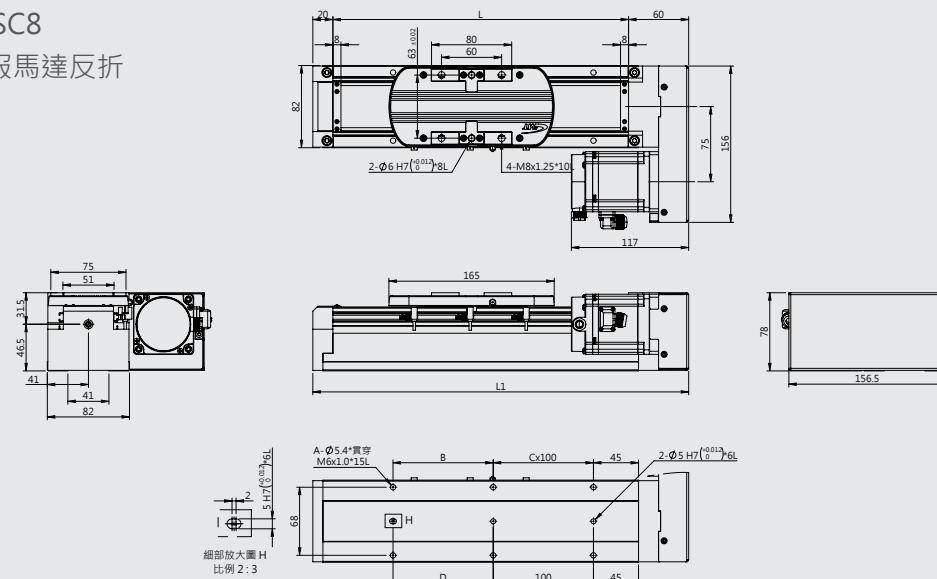
GOOESC 尺寸圖

GOOESC8
DC 伺服馬達



行程(mm)	50	100	150	200	250	300	350	400	450	500	550	600	650	700	750	800
A	6	6	8	8	10	10	12	12	14	14	16	16	18	18	20	20
B	50	100	50	100	50	100	50	100	50	100	50	100	50	100	50	100
C	1	1	2	2	3	3	4	4	5	5	6	6	7	7	8	8
D	50	100	150	200	250	300	350	400	450	500	550	600	650	700	750	800
L	245	295	345	395	445	495	545	595	645	695	745	795	845	895	945	995
L1	433.4	483.4	533.4	583.4	633.4	683.4	733.4	783.4	833.4	883.4	933.4	983.4	1033.4	1083.4	1133.4	1183.4
本體重量(kg)	3.8	4	4.2	4.4	4.6	4.8	5	5.2	5.4	5.6	5.8	6	6.2	6.4	6.6	6.8

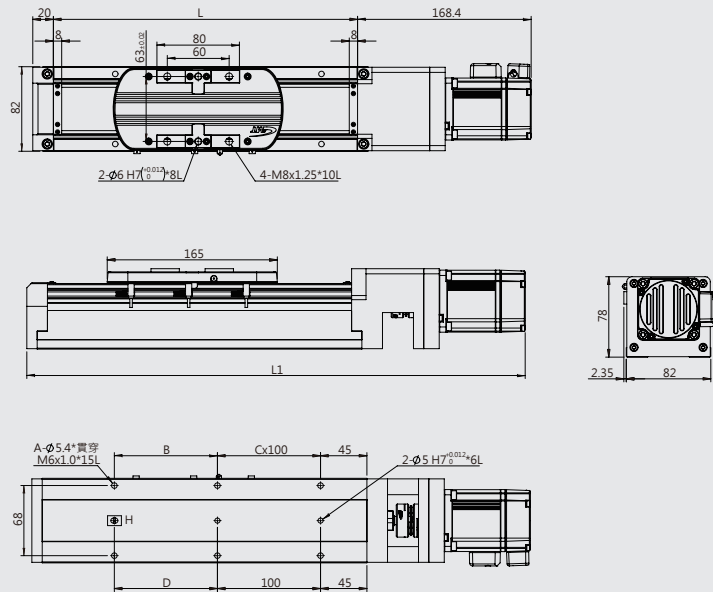
GOOESC8
DC 伺服馬達反折



行程(mm)	50	100	150	200	250	300	350	400	450	500	550	600	650	700	750	800
A	6	6	8	8	10	10	12	12	14	14	16	16	18	18	20	20
B	50	100	50	100	50	100	50	100	50	100	50	100	50	100	50	100
C	1	1	2	2	3	3	4	4	5	5	6	6	7	7	8	8
D	50	100	150	200	250	300	350	400	450	500	550	600	650	700	750	800
L	245	295	345	395	445	495	545	595	645	695	745	795	845	895	945	995
L1	325	375	425	475	525	575	625	675	725	775	825	875	925	975	1025	1075
本體重量(kg)	3.7	3.9	4.1	4.3	4.5	4.7	4.9	5.1	5.3	5.5	5.7	5.9	6.1	6.3	6.5	6.7

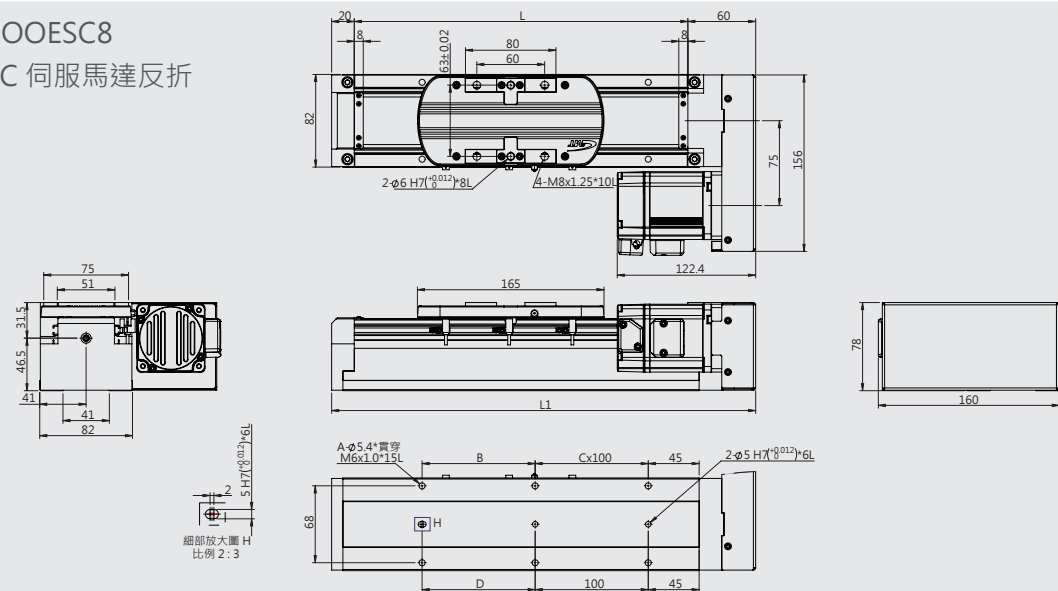
GOOESC 尺寸圖

GOOESC8
AC 伺服馬達



行程(mm)	50	100	150	200	250	300	350	400	450	500	550	600	650	700	750	800
A	6	6	8	8	10	10	12	12	14	14	16	16	18	18	20	20
B	50	100	50	100	50	100	50	100	50	100	50	100	50	100	50	100
C	1	1	2	2	3	3	4	4	5	5	6	6	7	7	8	8
D	50	100	150	200	250	300	350	400	450	500	550	600	650	700	750	800
L	245	295	345	395	445	495	545	595	645	695	745	795	845	895	945	995
L1	433.4	483.4	533.4	583.4	633.4	683.4	733.4	783.4	833.4	883.4	933.4	983.4	1033.4	1083.4	1133.4	1183.4
本體重量(kg)	3.8	4	4.2	4.4	4.6	4.8	5	5.2	5.4	5.6	5.8	6	6.2	6.4	6.6	6.8

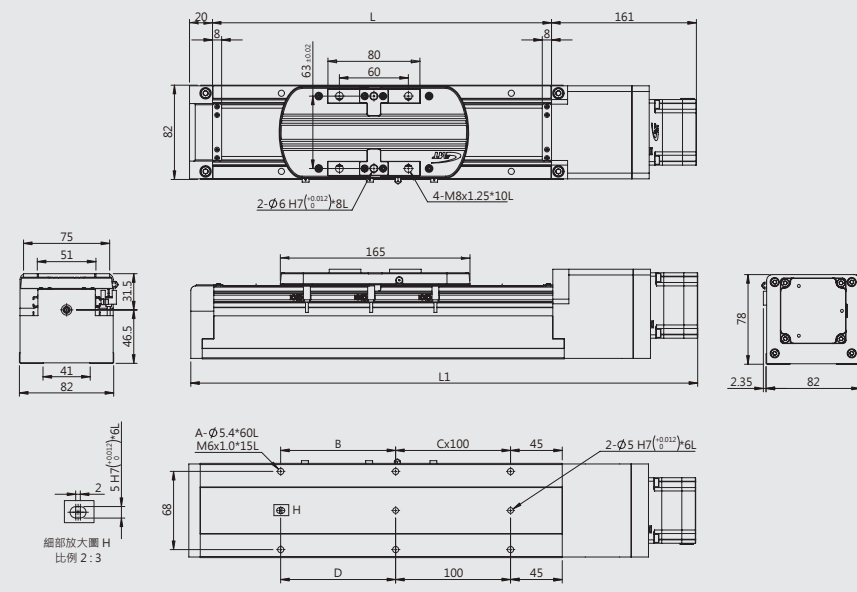
GOOESC8
AC 伺服馬達反折



行程(mm)	50	100	150	200	250	300	350	400	450	500	550	600	650	700	750	800
A	6	6	8	8	10	10	12	12	14	14	16	16	18	18	20	20
B	50	100	50	100	50	100	50	100	50	100	50	100	50	100	50	100
C	1	1	2	2	3	3	4	4	5	5	6	6	7	7	8	8
D	50	100	150	200	250	300	350	400	450	500	550	600	650	700	750	800
L	245	295	345	395	445	495	545	595	645	695	745	795	845	895	945	995
L1	325	375	425	475	525	575	625	675	725	775	825	875	925	975	1025	1075
本體重量(kg)	3.7	3.9	4.1	4.3	4.5	4.7	4.9	5.1	5.3	5.5	5.7	5.9	6.1	6.3	6.5	6.7

GOOESC 尺寸圖

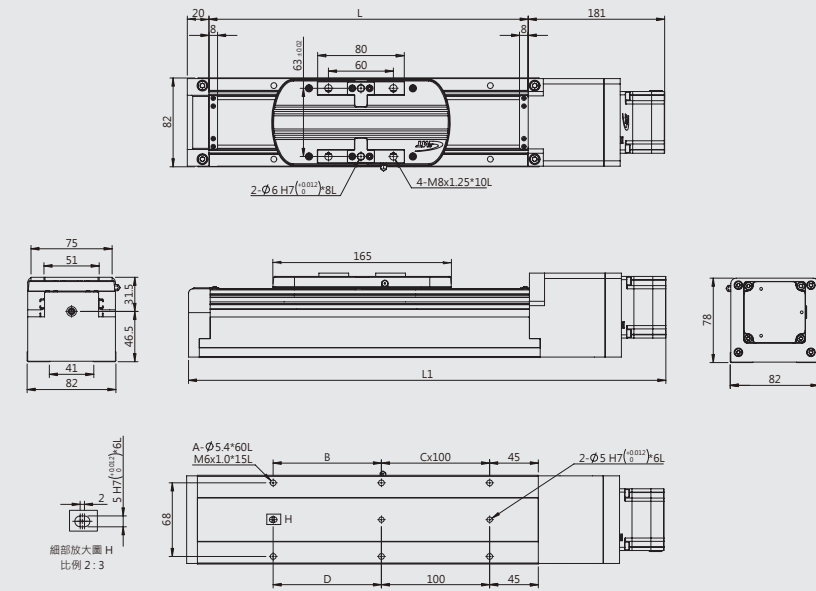
GOOESC8
步進開迴路



行程(mm)	50	100	150	200	250	300	350	400	450	500	550	600	650	700	750	800
A	6	6	8	8	10	10	12	12	14	14	16	16	18	18	20	20
B	50	100	50	100	50	100	50	100	50	100	50	100	50	100	50	100
C	1	1	2	2	3	3	4	4	5	5	6	6	7	7	8	8
D	50	100	150	200	250	300	350	400	450	500	550	600	650	700	750	800
L	245	295	345	395	445	495	545	595	645	695	745	795	845	895	945	995
L1	426	476	526	576	626	676	726	776	826	876	926	976	1026	1076	1126	1176
本體重量(kg)	3.8	4	4.2	4.4	4.6	4.8	5	5.2	5.4	5.6	5.8	6	6.2	6.4	6.6	6.8

* 適用驅動一體式[套組代碼: CB]
之機構尺寸

GOOESC8
步進閉迴路

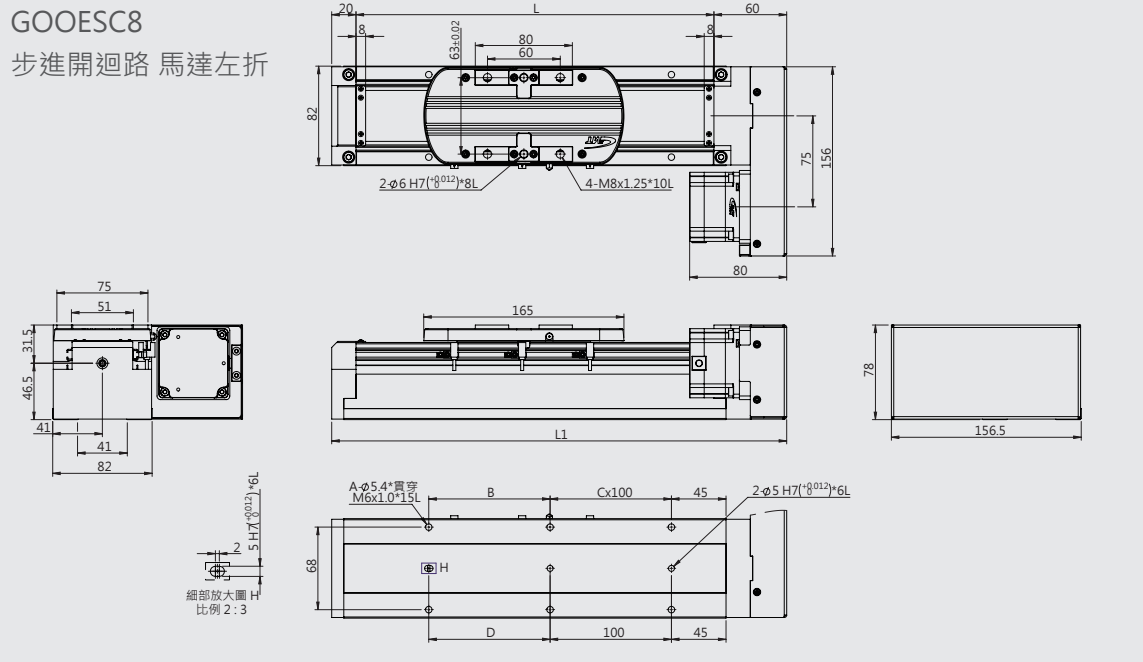


行程(mm)	50	100	150	200	250	300	350	400	450	500	550	600	650	700	750	800
A	6	6	8	8	10	10	12	12	14	14	16	16	18	18	20	20
B	50	100	50	100	50	100	50	100	50	100	50	100	50	100	50	100
C	1	1	2	2	3	3	4	4	5	5	6	6	7	7	8	8
D	50	100	150	200	250	300	350	400	450	500	550	600	650	700	750	800
L	245	295	345	395	445	495	545	595	645	695	745	795	845	895	945	995
L1	446	496	546	596	646	696	746	796	846	896	946	996	1046	1096	1146	1196
本體重量(kg)	3.8	4	4.2	4.4	4.6	4.8	5	5.2	5.4	5.6	5.8	6	6.2	6.4	6.6	6.8

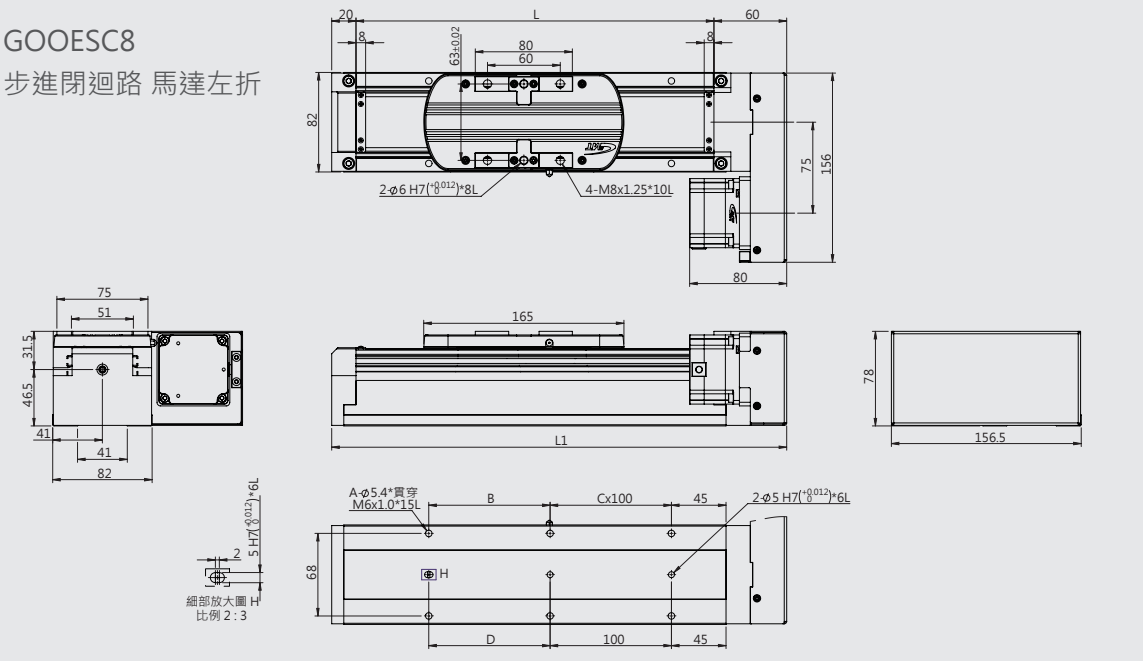
* 適用驅動一體式[套組代碼: CB]
之機構尺寸

GOOESC 尺寸圖

GOOESC8
步進開迴路 馬達左折



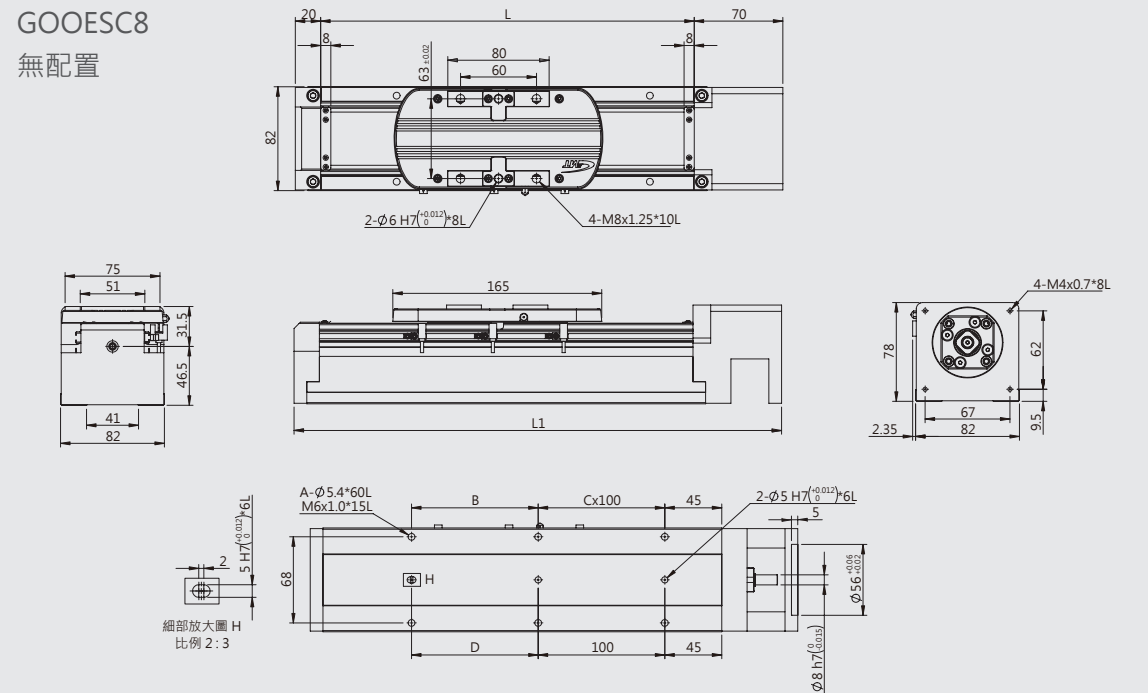
GOOESC8
步進閉迴路 馬達左折



行程(mm)	50	100	150	200	250	300	350	400	450	500	550	600	650	700	750	800
A	6	6	8	8	10	10	12	12	14	14	16	16	18	18	20	20
B	50	100	50	100	50	100	50	100	50	100	50	100	50	100	50	100
C	1	1	2	2	3	3	4	4	5	5	6	6	7	7	8	8
D	50	100	150	200	250	300	350	400	450	500	550	600	650	700	750	800
L	245	295	345	395	445	495	545	595	645	695	745	795	845	895	945	995
L1	325	375	425	475	525	575	627	675	725	775	825	875	925	975	1025	1075
本體重量(kg)	3.7	3.9	4.1	4.3	4.5	4.7	4.9	5.1	5.3	5.5	5.7	5.9	6.1	6.3	6.5	6.7

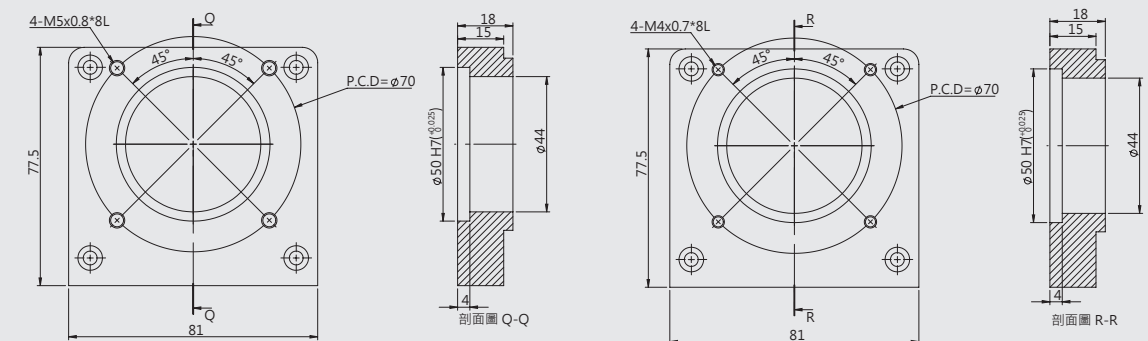
GOOESC 尺寸圖

GOOESC8
無配置



行程(mm)	50	100	150	200	250	300	350	400	450	500	550	600	650	700	750	800
A	6	6	8	8	10	10	12	12	14	14	16	16	18	18	20	20
B	50	100	50	100	50	100	50	100	50	100	50	100	50	100	50	100
C	1	1	2	2	3	3	4	4	5	5	6	6	7	7	8	8
D	50	100	150	200	250	300	350	400	450	500	550	600	650	700	750	800
L	245	295	345	395	445	495	545	595	645	695	745	795	845	895	945	995
L1	335	385	435	485	535	585	635	685	735	785	835	885	935	985	1035	1085
本體重量(kg)	3.2	3.4	3.6	3.8	4	4.2	4.4	4.6	4.8	5	5.2	5.4	5.6	5.8	6	6.2

GOOESC8
伺服馬達安裝板



台達、三菱、安川 200/400W

GOOYII、松下 200/400W