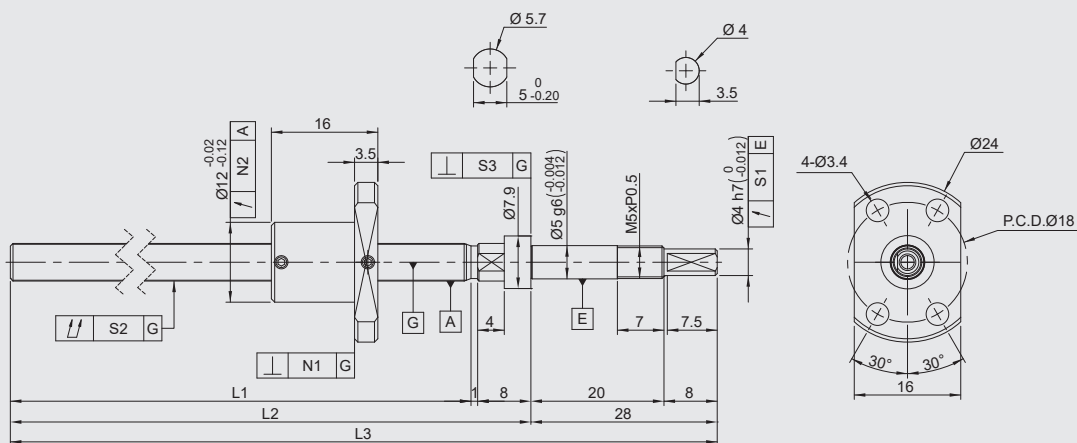


GOOBS0601-F

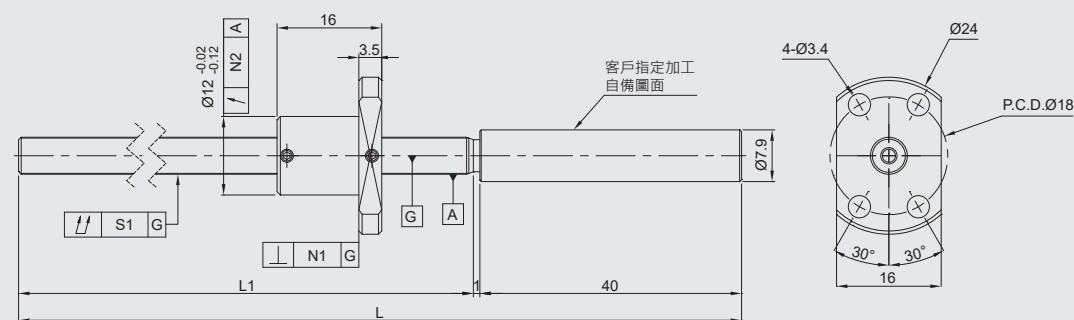
規格	種類	研磨級規格					轉造級規格				
軸徑(mm)		6					6				
珠徑(mm)		0.8					0.8				
導程(mm)		1					1				
B.C.D(mm)		6.2					6.2				
螺紋旋向		右					右				
循環圈數		1圈 x 3列					1圈 x 3列				
精度		C1X	C1Y	C3X	C3Y	C5X	C5Y	C5X	C5Y	C7Y	C7Z
軸向間隙		0	0.005	0	0.005	0	0.005	0	0.005	0.005	0.01
動態負荷Ca(N)		550					550				
靜態負荷Coa(N)		930					930				



規格	行程	軸長			偏轉公差	螺桿總偏轉公差	軸承座垂直度公差	螺帽法蘭垂直度	螺帽偏轉公差	導程精度	
		L1	L2	L3						S1	S2
GOOBS0601KS-GC1□-65R102-F	40	65	74	102	0.01	0.035	0.005	0.01	0.012	0.018	0.018
GOOBS0601KS-GC1□-95R132-F	70	95	104	132	0.01	0.035	0.005	0.01	0.012	0.018	0.018
GOOBS0601KS-GC1□-125R162-F	100	125	134	162	0.01	0.035	0.005	0.01	0.012	0.02	0.018
GOOBS0601KS-GC3□-65R102-F	40	65	74	102	0.01	0.035	0.005	0.01	0.012	0.018	0.018
GOOBS0601KS-GC3□-95R132-F	70	95	104	132	0.01	0.035	0.005	0.01	0.012	0.018	0.018
GOOBS0601KS-GC3□-125R162-F	100	125	134	162	0.01	0.035	0.005	0.01	0.012	0.02	0.018
GOOBS0601KS-GC5□-65R102-F	40	65	74	102	0.01	0.035	0.005	0.01	0.012	0.018	0.018
GOOBS0601KS-GC5□-95R132-F	70	95	104	132	0.01	0.035	0.005	0.01	0.012	0.018	0.018
GOOBS0601KS-GC5□-125R162-F	100	125	134	162	0.01	0.035	0.005	0.01	0.012	0.02	0.018
GOOBS0601KS-RC5□-65R102-F	40	65	74	102	0.01	0.035	0.005	0.01	0.012	0.018	0.018
GOOBS0601KS-RC7□-65R102-F					0.014	0.045	0.007	0.014	0.02	運行距離：±0.05/300	
GOOBS0601KS-RC5□-95R132-F	70	95	104	132	0.01	0.035	0.005	0.01	0.012	0.018	0.018
GOOBS0601KS-RC7□-95R132-F					0.014	0.045	0.007	0.014	0.02	運行距離：±0.05/300	
GOOBS0601KS-RC5□-125R162-F	100	125	134	162	0.01	0.035	0.005	0.01	0.012	0.02	0.018
GOOBS0601KS-RC7□-125R162-F					0.014	0.045	0.007	0.014	0.02	運行距離：±0.05/300	

GOOBS0601-F 軸端未加工

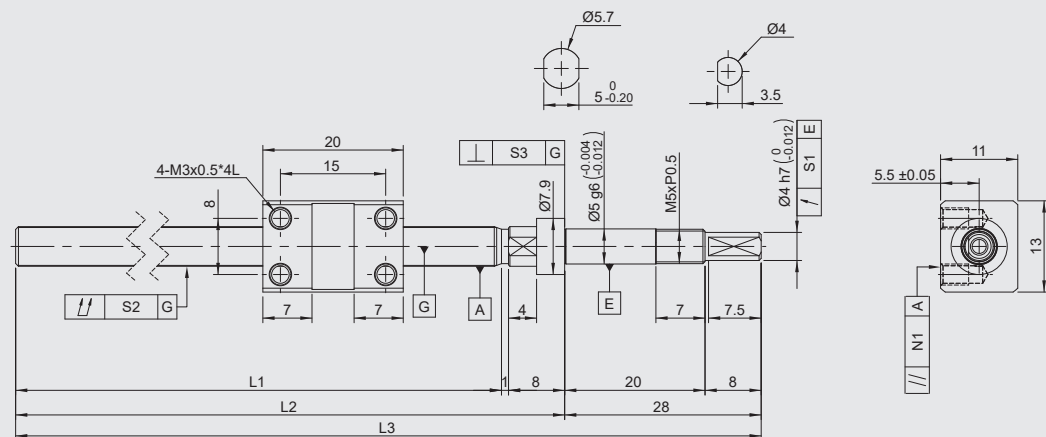
規格	種類	研磨級規格					轉造級規格				
軸徑(mm)		6					6				
珠徑(mm)		0.8					0.8				
導程(mm)		1					1				
B.C.D(mm)		6.2					6.2				
螺紋旋向		右					右				
循環圈數		1圈 x 3列					1圈 x 3列				
精度		C1X	C1Y	C3X	C3Y	C5X	C5Y	C5X	C5Y	C7Y	C7Z
軸向間隙		0	0.005	0	0.005	0	0.005	0	0.005	0.005	0.01
動態負荷Ca(N)		550					550				
靜態負荷Coa(N)		930					930				



規格	行程	軸長		螺桿總偏轉公差	螺帽法蘭垂直度	螺帽偏轉公差	導程精度	
		L1	L				S1	N1
GOOBS0601KS-GC1□-65R106-F	40	65	106	0.035	0.01	0.012	0.018	0.018
GOOBS0601KS-GC1□-95R136-F	70	95	136	0.035	0.01	0.012	0.018	0.018
GOOBS0601KS-GC1□-125R166-F	100	125	166	0.035	0.01	0.012	0.02	0.018
GOOBS0601KS-GC3□-65R106-F	40	65	106	0.035	0.01	0.012	0.018	0.018
GOOBS0601KS-GC3□-95R136-F	70	95	136	0.035	0.01	0.012	0.018	0.018
GOOBS0601KS-GC3□-125R166-F	100	125	166	0.035	0.01	0.012	0.02	0.018
GOOBS0601KS-GC5□-65R106-F	40	65	106	0.035	0.01	0.012	0.018	0.018
GOOBS0601KS-GC5□-95R136-F	70	95	136	0.035	0.01	0.012	0.018	0.018
GOOBS0601KS-GC5□-125R166-F	100	125	166	0.035	0.01	0.012	0.02	0.018
GOOBS0601KS-RC5□-65R106-F	40	65	106	0.035	0.01	0.012	0.018	0.018
GOOBS0601KS-RC7□-65R106-F				0.045	0.014	0.02	運行距離：±0.05/300	
GOOBS0601KS-RC5□-95R136-F	70	95	136	0.035	0.01	0.012	0.018	0.018
GOOBS0601KS-RC7□-95R136-F				0.045	0.014	0.02	運行距離：±0.05/300	
GOOBS0601KS-RC5□-125R166-F	100	125	166	0.035	0.01	0.012	0.02	0.018
GOOBS0601KS-RC7□-125R166-F				0.045	0.014	0.02	運行距離：±0.05/300	

GOOBS0601-H

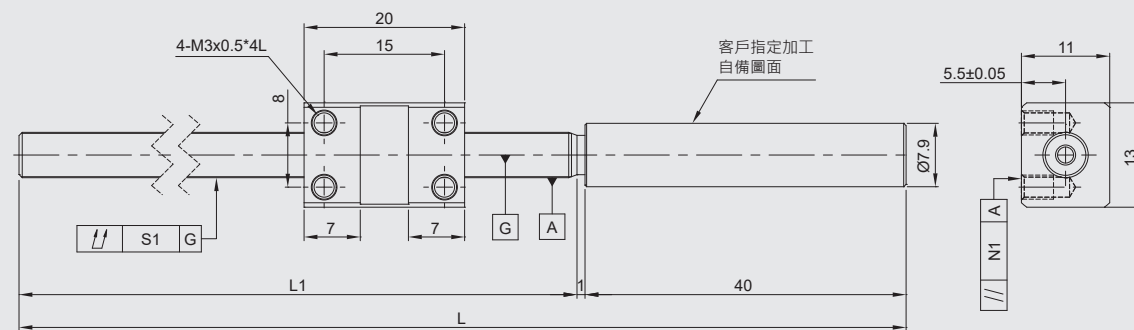
規格	種類	研磨級規格						轉造級規格			
軸徑(mm)		6						6			
珠徑(mm)		0.8						0.8			
導程(mm)		1						1			
B.C.D(mm)		6.2						6.2			
螺紋旋向		右						右			
循環圈數		1圈 x 3列						1圈 x 3列			
精度		C1X	C1Y	C3X	C3Y	C5X	C5Y	C5X	C5Y	C7Y	C7Z
軸向間隙		0	0.005	0	0.005	0	0.005	0	0.005	0.005	0.01
動態負荷Ca(N)		550						550			
靜態負荷Coa(N)		930						930			



規格	行程	軸長			偏轉公差	螺桿總偏轉公差	軸承座垂直度公差	螺帽平行度公差	導程精度	
		L1	L2	L3					S1	S2
GOOBS0601KS-GC1□-65R102-H	40	65	74	102	0.01	0.035	0.005	0.01	0.018	0.018
GOOBS0601KS-GC1□-95R132-H	70	95	104	132	0.01	0.035	0.005	0.01	0.018	0.018
GOOBS0601KS-GC1□-125R162-H	100	125	134	162	0.01	0.035	0.005	0.01	0.02	0.018
GOOBS0601KS-GC3□-65R102-H	40	65	74	102	0.01	0.035	0.005	0.01	0.018	0.018
GOOBS0601KS-GC3□-95R132-H	70	95	104	132	0.01	0.035	0.005	0.01	0.018	0.018
GOOBS0601KS-GC3□-125R162-H	100	125	134	162	0.01	0.035	0.005	0.01	0.02	0.018
GOOBS0601KS-GC5□-65R102-H	40	65	74	102	0.01	0.035	0.005	0.01	0.018	0.018
GOOBS0601KS-GC5□-95R132-H	70	95	104	132	0.01	0.035	0.005	0.01	0.018	0.018
GOOBS0601KS-GC5□-125R162-H	100	125	134	162	0.01	0.035	0.005	0.01	0.02	0.018
GOOBS0601KS-RC5□-65R102-H	40	65	74	102	0.01	0.035	0.005	0.01	0.018	0.018
GOOBS0601KS-RC7□-65R102-H	40	65	74	102	0.014	0.045	0.007	0.017	運行距離: ±0.05/300	
GOOBS0601KS-RC5□-95R132-H	70	95	104	132	0.01	0.035	0.005	0.01	0.018	0.018
GOOBS0601KS-RC7□-95R132-H	70	95	104	132	0.014	0.045	0.007	0.017	運行距離: ±0.05/300	
GOOBS0601KS-RC5□-125R162-H	100	125	134	162	0.01	0.035	0.005	0.01	0.02	0.018
GOOBS0601KS-RC7□-125R162-H	100	125	134	162	0.014	0.045	0.007	0.017	運行距離: ±0.05/300	

GOOBS0601-H 軸端未加工

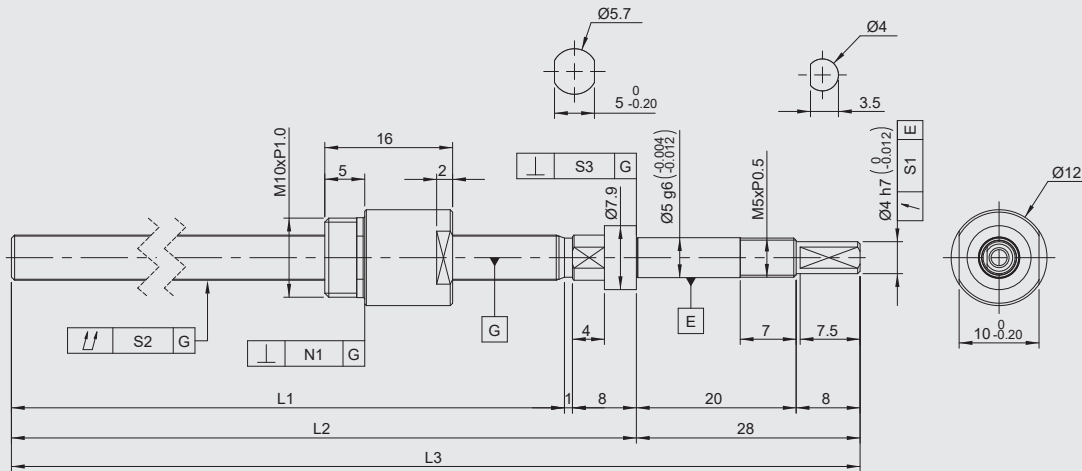
規格	種類	研磨級規格						轉造級規格			
軸徑(mm)		6						6			
珠徑(mm)		0.8						0.8			
導程(mm)		1						1			
B.C.D(mm)		6.2						6.2			
螺紋旋向		右						右			
循環圈數		1圈 x 3列						1圈 x 3列			
精度		C1X	C1Y	C3X	C3Y	C5X	C5Y	C5X	C5Y	C7Y	C7Z
軸向間隙		0	0.005	0	0.005	0	0.005	0	0.005	0.005	0.01
動態負荷Ca(N)		550						550			
靜態負荷Coa(N)		930						930			



規格	行程	軸長		螺桿總偏轉公差	螺帽平行度公差	導程精度	
		L1	L			S1	N1
GOOBS0601KS-GC1□-65R106-H	40	65	106	0.035	0.01	0.018	0.018
GOOBS0601KS-GC1□-95R136-H	70	95	136	0.035	0.01	0.018	0.018
GOOBS0601KS-GC1□-125R166-H	100	125	166	0.035	0.01	0.02	0.018
GOOBS0601KS-GC3□-65R106-H	40	65	106	0.035	0.01	0.018	0.018
GOOBS0601KS-GC3□-95R136-H	70	95	136	0.035	0.01	0.018	0.018
GOOBS0601KS-GC3□-125R166-H	100	125	166	0.035	0.01	0.02	0.018
GOOBS0601KS-GC5□-65R106-H	40	65	106	0.035	0.01	0.018	0.018
GOOBS0601KS-GC5□-95R136-H	70	95	136	0.035	0.01	0.018	0.018
GOOBS0601KS-GC5□-125R166-H	100	125	166	0.035	0.01	0.02	0.018
GOOBS0601KS-RC5□-65R106-H	40	65	106	0.035	0.01	0.018	0.018
GOOBS0601KS-RC7□-65R106-H	40	65	106	0.045	0.017	運行距離: ±0.05/300	
GOOBS0601KS-RC5□-95R136-H	70	95	136	0.035	0.01	0.018	0.018
GOOBS0601KS-RC7□-95R136-H	70	95	136	0.045	0.017	運行距離: ±0.05/300	
GOOBS0601KS-RC5□-125R166-H	100	125	166	0.035	0.01	0.02	0.018
GOOBS0601KS-RC7□-125R166-H	100	125	166	0.045	0.017	運行距離: ±0.05/300	

GOOBS0601-M

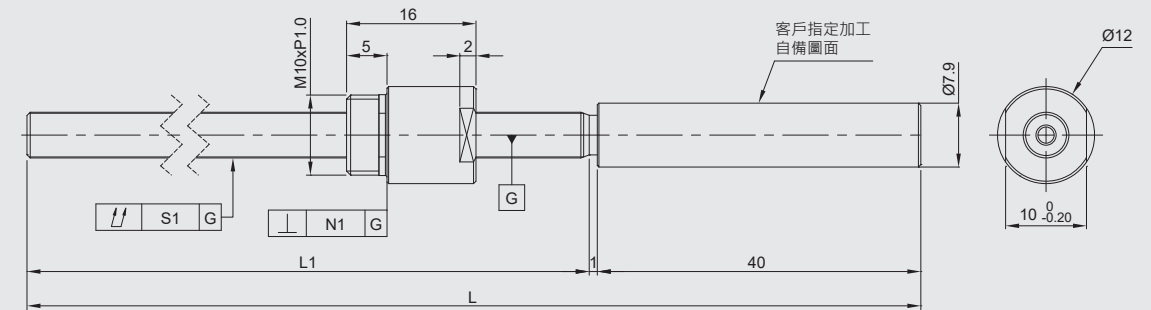
規格	種類	研磨級規格					轉造級規格				
		C1X	C1Y	C3X	C3Y	C5X	C5Y	C5X	C5Y	C7Y	C7Z
軸徑(mm)		6					6				
珠徑(mm)		0.8					0.8				
導程(mm)		1					1				
B.C.D(mm)		6.2					6.2				
螺紋旋向		右					右				
循環圈數		1圈 x 3列					1圈 x 3列				
精度		C1X	C1Y	C3X	C3Y	C5X	C5Y	C5X	C5Y	C7Y	C7Z
軸向間隙		0	0.005	0	0.005	0	0.005	0	0.005	0.005	0.01
動態負荷Ca(N)		550					550				
靜態負荷Coa(N)		930					930				



規格	行程	軸長			偏轉公差	螺桿總偏轉公差	軸承座垂直度公差	螺帽垂直度公差	導程精度	
		L1	L2	L3					代表移動量	變動
GOOBS0601KS-GC1□-65R102-M	40	65	74	102	0.01	0.035	0.005	0.01	0.018	0.018
GOOBS0601KS-GC1□-95R132-M	70	95	104	132	0.01	0.035	0.005	0.01	0.018	0.018
GOOBS0601KS-GC1□-125R162-M	100	125	134	162	0.01	0.035	0.005	0.01	0.02	0.018
GOOBS0601KS-GC3□-65R102-M	40	65	74	102	0.01	0.035	0.005	0.01	0.018	0.018
GOOBS0601KS-GC3□-95R132-M	70	95	104	132	0.01	0.035	0.005	0.01	0.018	0.018
GOOBS0601KS-GC3□-125R162-M	100	125	134	162	0.01	0.035	0.005	0.01	0.02	0.018
GOOBS0601KS-GC5□-65R102-M	40	65	74	102	0.01	0.035	0.005	0.01	0.018	0.018
GOOBS0601KS-GC5□-95R132-M	70	95	104	132	0.01	0.035	0.005	0.01	0.018	0.018
GOOBS0601KS-GC5□-125R162-M	100	125	134	162	0.01	0.035	0.005	0.01	0.02	0.018
GOOBS0601KS-RC5□-65R102-M	40	65	74	102	0.01	0.035	0.005	0.01	0.018	0.018
GOOBS0601KS-RC7□-65R102-M					0.014	0.045	0.007	0.014	運行距離：±0.05/300	
GOOBS0601KS-RC5□-95R132-M	70	95	104	132	0.01	0.035	0.005	0.01	0.018	0.018
GOOBS0601KS-RC7□-95R132-M					0.014	0.045	0.007	0.014	運行距離：±0.05/300	
GOOBS0601KS-RC5□-125R162-M	100	125	134	162	0.01	0.035	0.005	0.01	0.02	0.018
GOOBS0601KS-RC7□-125R162-M					0.014	0.045	0.007	0.014	運行距離：±0.05/300	

GOOBS0601-M 軸端未加工

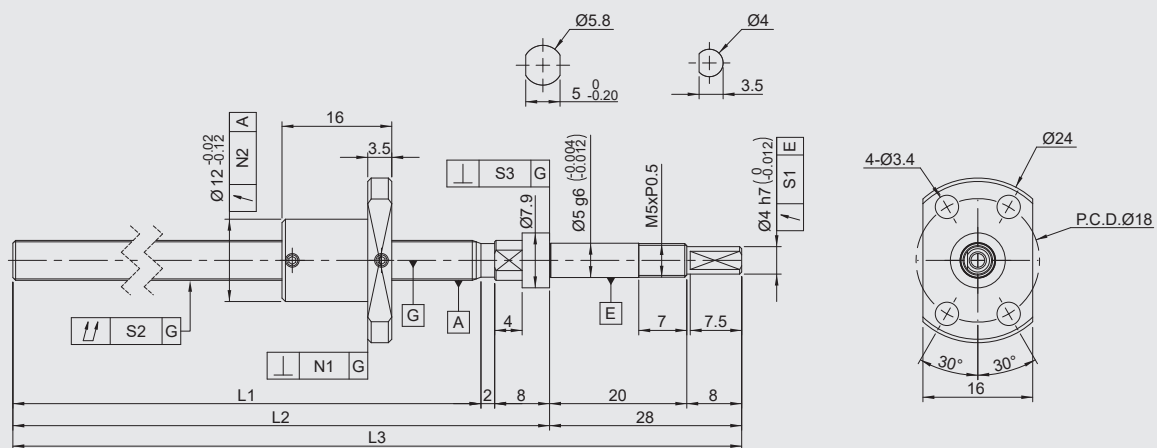
規格	種類	研磨級規格					轉造級規格				
		C1X	C1Y	C3X	C3Y	C5X	C5Y	C5X	C5Y	C7Y	C7Z
軸徑(mm)		6					6				
珠徑(mm)		0.8					0.8				
導程(mm)		1					1				
B.C.D(mm)		6.2					6.2				
螺紋旋向		右					右				
循環圈數		1圈 x 3列					1圈 x 3列				
精度		C1X	C1Y	C3X	C3Y	C5X	C5Y	C5X	C5Y	C7Y	C7Z
軸向間隙		0	0.005	0	0.005	0	0.005	0	0.005	0.005	0.01
動態負荷Ca(N)		550					550				
靜態負荷Coa(N)		930					930				



規格	行程	軸長		螺桿總偏轉公差	螺帽垂直度公差	導程精度	
		L1	L			代表移動量	變動
GOOBS0601KS-GC1□-65R106-M	40	65	106	0.035	0.01	0.018	0.018
GOOBS0601KS-GC1□-95R136-M	70	95	136	0.035	0.01	0.018	0.018
GOOBS0601KS-GC1□-125R166-M	100	125	166	0.035	0.01	0.02	0.018
GOOBS0601KS-GC3□-65R106-M	40	65	106	0.035	0.01	0.018	0.018
GOOBS0601KS-GC3□-95R136-M	70	95	136	0.035	0.01	0.018	0.018
GOOBS0601KS-GC3□-125R166-M	100	125	166	0.035	0.01	0.02	0.018
GOOBS0601KS-GC5□-65R106-M	40	65	106	0.035	0.01	0.018	0.018
GOOBS0601KS-GC5□-95R136-M	70	95	136	0.035	0.01	0.018	0.018
GOOBS0601KS-GC5□-125R166-M	100	125	166	0.035	0.01	0.02	0.018
GOOBS0601KS-RC5□-65R106-M	40	65	106	0.035	0.01	0.018	0.018
GOOBS0601KS-RC7□-65R106-M				0.045	0.014	運行距離：±0.05/300	
GOOBS0601KS-RC5□-95R136-M	70	95	136	0.035	0.01	0.018	0.018
GOOBS0601KS-RC7□-95R136-M				0.045	0.014	運行距離：±0.05/300	
GOOBS0601KS-RC5□-125R166-M	100	125	166	0.035	0.01	0.02	0.018
GOOBS0601KS-RC7□-125R166-M				0.045	0.014	運行距離：±0.05/300	

GOOBS0602-F

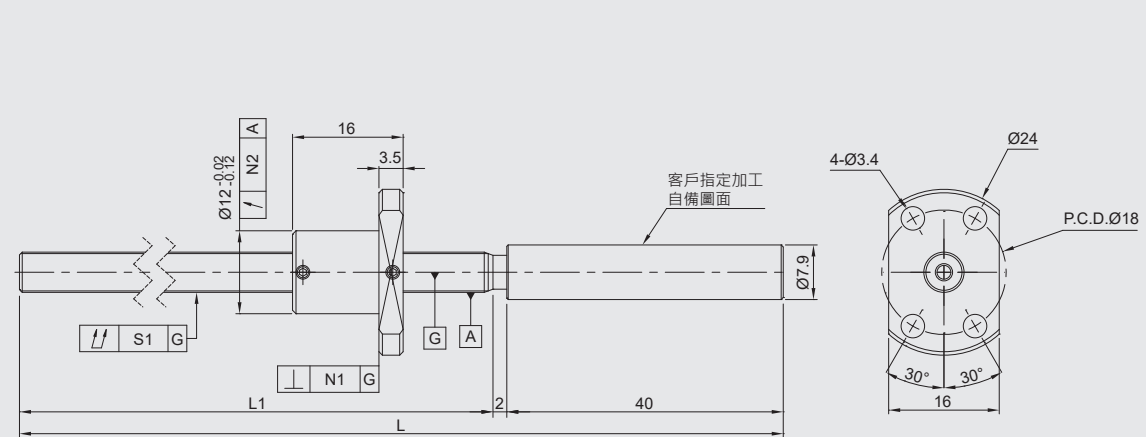
規格	種類	研磨級規格					轉造級規格				
軸徑(mm)		6					6				
珠徑(mm)		0.8					0.8				
導程(mm)		2					2				
B.C.D(mm)		6.2					6.2				
螺紋旋向		右					右				
循環圈數		1圈 x 3列					1圈 x 3列				
精度		C1X	C1Y	C3X	C3Y	C5X	C5Y	C5X	C5Y	C7Y	C7Z
軸向間隙		0	0.005	0	0.005	0	0.005	0	0.005	0.005	0.01
動態負荷Ca(N)		550					550				
靜態負荷Coa(N)		930					930				



規格	行程	軸長			偏轉公差	螺桿總偏轉公差	軸承座垂直度公差	螺帽法蘭垂直度	螺帽偏轉公差	導程精度	
		L1	L2	L3						S1	S2
GOOBS0602KS-GC1□-65R103-F	40	65	75	103	0.01	0.035	0.005	0.01	0.012	0.018	0.018
GOOBS0602KS-GC1□-95R133-F	70	95	105	133	0.01	0.035	0.005	0.01	0.012	0.018	0.018
GOOBS0602KS-GC1□-125R163-F	100	125	132	163	0.01	0.035	0.005	0.01	0.012	0.02	0.018
GOOBS0602KS-GC5□-65R103-F	40	65	75	103	0.01	0.035	0.005	0.01	0.012	0.018	0.018
GOOBS0602KS-GC3□-95R133-F	70	95	105	133	0.01	0.035	0.005	0.01	0.012	0.018	0.018
GOOBS0602KS-GC3□-125R163-F	100	125	132	163	0.01	0.035	0.005	0.01	0.012	0.02	0.018
GOOBS0602KS-GC5□-65R103-F	40	65	75	103	0.01	0.035	0.005	0.01	0.012	0.018	0.018
GOOBS0602KS-GC5□-95R133-F	70	95	105	133	0.01	0.035	0.005	0.01	0.012	0.018	0.018
GOOBS0602KS-GC5□-125R163-F	100	125	132	163	0.01	0.035	0.005	0.01	0.012	0.02	0.018
GOOBS0602KS-RC5□-65R103-F	40	65	75	103	0.01	0.035	0.005	0.01	0.012	0.018	0.018
GOOBS0602KS-RC7□-65R103-F	40	65	75	103	0.014	0.045	0.007	0.014	0.02	運行距離：±0.05/300	
GOOBS0602KS-RC5□-95R133-F	70	95	105	133	0.01	0.035	0.005	0.01	0.012	0.018	0.018
GOOBS0602KS-RC7□-95R133-F	70	95	105	133	0.014	0.045	0.007	0.014	0.02	運行距離：±0.05/300	
GOOBS0602KS-RC5□-125R163-F	100	125	135	163	0.01	0.035	0.005	0.01	0.012	0.02	0.018
GOOBS0602KS-RC7□-125R163-F	100	125	135	163	0.014	0.045	0.007	0.014	0.02	運行距離：±0.05/300	

GOOBS0602-F 軸端未加工

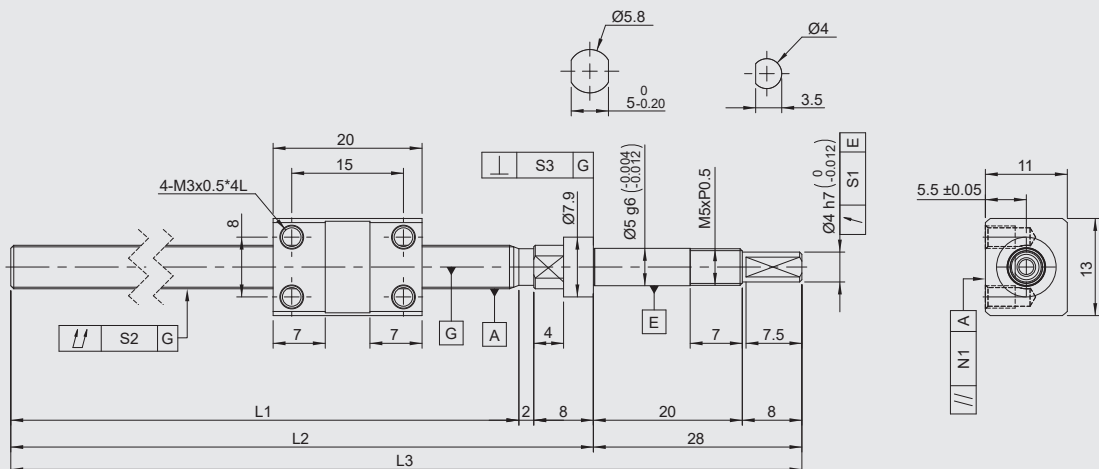
規格	種類	研磨級規格					轉造級規格				
軸徑(mm)		6					6				
珠徑(mm)		0.8					0.8				
導程(mm)		2					2				
B.C.D(mm)		6.2					6.2				
螺紋旋向		右					右				
循環圈數		1圈 x 3列					1圈 x 3列				
精度		C1X	C1Y	C3X	C3Y	C5X	C5Y	C5X	C5Y	C7Y	C7Z
軸向間隙		0	0.005	0	0.005	0	0.005	0	0.005	0.005	0.01
動態負荷Ca(N)		550					550				
靜態負荷Coa(N)		930					930				



規格	行程	軸長		螺桿總偏轉公差	螺帽垂直度公差	螺帽偏轉公差	導程精度	
		L1	L				代表移動量	變動
GOOBS0602KS-GC1□-65R107-F	40	65	107	0.035	0.01	0.012	0.018	0.018
GOOBS0602KS-GC1□-95R137-F	70	95	137	0.035	0.01	0.012	0.018	0.018
GOOBS0602KS-GC1□-125R167-F	100	125	167	0.035	0.01	0.012	0.02	0.018
GOOBS0602KS-GC3□-65R107-F	40	65	107	0.035	0.01	0.012	0.018	0.018
GOOBS0602KS-GC3□-95R137-F	70	95	137	0.035	0.01	0.012	0.018	0.018
GOOBS0602KS-GC3□-125R167-F	100	125	167	0.035	0.01	0.012	0.02	0.018
GOOBS0602KS-GC5□-65R107-F	40	65	107	0.035	0.01	0.012	0.018	0.018
GOOBS0602KS-GC5□-95R137-F	70	95	137	0.035	0.01	0.012	0.018	0.018
GOOBS0602KS-GC5□-125R167-F	100	125	167	0.035	0.01	0.012	0.02	0.018
GOOBS0602KS-RC5□-65R107-F	40	65	107	0.035	0.01	0.012	0.018	0.018
GOOBS0602KS-RC7□-65R107-F	40	65	107	0.045	0.014	0.02	運行距離：±0.05/300	
GOOBS0602KS-RC5□-95R137-F	70	95	137	0.035	0.01	0.012	0.018	0.018
GOOBS0602KS-RC7□-95R137-F	70	95	137	0.045	0.014	0.02	運行距離：±0.05/300	
GOOBS0602KS-RC5□-125R167-F	100	125	167	0.035	0.01	0.012	0.02	0.018
GOOBS0602KS-RC7□-125R167-F	100	125	167	0.045	0.014	0.02	運行距離：±0.05/300	

GOOBS0602-H

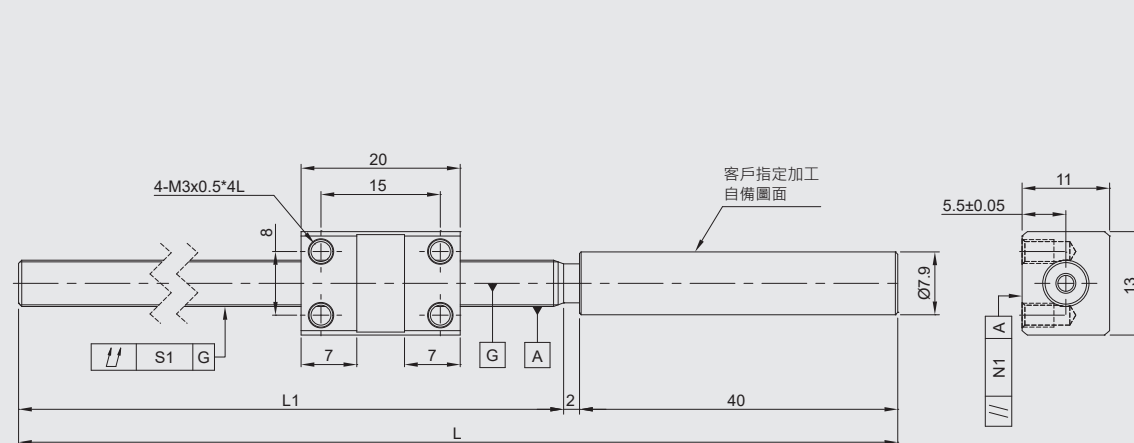
規格	種類	研磨級規格					轉造級規格				
軸徑(mm)		6					6				
珠徑(mm)		0.8					0.8				
導程(mm)		2					2				
B.C.D(mm)		6.2					6.2				
螺紋旋向		右					右				
循環圈數		1圈 x 3列					1圈 x 3列				
精度		C1X	C1Y	C3X	C3Y	C5X	C5Y	C5X	C5Y	C7Y	C7Z
軸向間隙		0	0.005	0	0.005	0	0.005	0	0.005	0.005	0.01
動態負荷Ca(N)		550					550				
靜態負荷Coa(N)		930					930				



規格	行程	軸長			偏轉公差	螺桿總偏轉公差	軸承座垂直度公差	螺帽平行度公差	導程精度	
		L1	L2	L3					S1	S2
GOOBS0602KS-GC1□-65R103-H	40	65	75	103	0.01	0.035	0.005	0.01	0.018	0.018
GOOBS0602KS-GC1□-95R133-H	70	95	105	133	0.01	0.035	0.005	0.01	0.018	0.018
GOOBS0602KS-GC1□-125R163-H	100	125	135	163	0.01	0.035	0.005	0.01	0.02	0.018
GOOBS0602KS-GC3□-65R103-H	40	65	75	103	0.01	0.035	0.005	0.01	0.018	0.018
GOOBS0602KS-GC3□-95R133-H	70	95	105	133	0.01	0.035	0.005	0.01	0.018	0.018
GOOBS0602KS-GC3□-125R163-H	100	125	135	163	0.01	0.035	0.005	0.01	0.02	0.018
GOOBS0602KS-GC5□-65R103-H	40	65	75	103	0.01	0.035	0.005	0.01	0.018	0.018
GOOBS0602KS-GC5□-95R133-H	70	95	105	133	0.01	0.035	0.005	0.01	0.018	0.018
GOOBS0602KS-GC5□-125R163-H	100	125	135	163	0.01	0.035	0.005	0.01	0.02	0.018
GOOBS0602KS-RC5□-65R103-H	40	65	75	103	0.01	0.035	0.005	0.01	0.018	0.018
GOOBS0602KS-RC7□-65R103-H					0.014	0.045	0.007	0.017	運行距離：±0.05/300	
GOOBS0602KS-RC5□-95R133-H	70	95	105	133	0.01	0.035	0.005	0.01	0.018	0.018
GOOBS0602KS-RC7□-95R133-H					0.014	0.045	0.007	0.017	運行距離：±0.05/300	
GOOBS0602KS-RC5□-125R163-H	100	125	135	163	0.01	0.035	0.005	0.01	0.02	0.018
GOOBS0602KS-RC7□-125R163-H					0.014	0.045	0.007	0.017	運行距離：±0.05/300	

GOOBS0602-H 軸端未加工

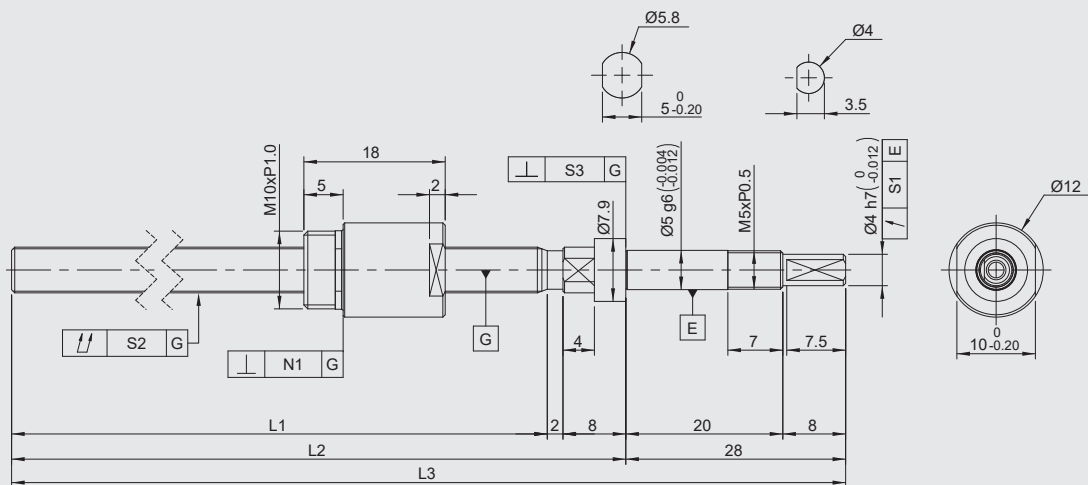
規格	種類	研磨級規格					轉造級規格				
軸徑(mm)		6					6				
珠徑(mm)		0.8					0.8				
導程(mm)		2					2				
B.C.D(mm)		6.2					6.2				
螺紋旋向		右					右				
循環圈數		1圈 x 3列					1圈 x 3列				
精度		C1X	C1Y	C3X	C3Y	C5X	C5Y	C5X	C5Y	C7Y	C7Z
軸向間隙		0	0.005	0	0.005	0	0.005	0	0.005	0.005	0.01
動態負荷Ca(N)		550					550				
靜態負荷Coa(N)		930					930				



規格	行程	軸長		螺桿總偏轉公差	螺帽平行度公差	導程精度	
		L1	L			S1	N1
GOOBS0602KS-GC1□-65R107-H	40	65	107	0.035	0.01	0.018	0.018
GOOBS0602KS-GC1□-95R137-H	70	95	137	0.035	0.01	0.018	0.018
GOOBS0602KS-GC1□-125R167-H	100	125	167	0.035	0.01	0.02	0.018
GOOBS0602KS-GC3□-65R107-H	40	65	107	0.035	0.01	0.018	0.018
GOOBS0602KS-GC3□-95R137-H	70	95	137	0.035	0.01	0.018	0.018
GOOBS0602KS-GC3□-125R167-H	100	125	167	0.035	0.01	0.02	0.018
GOOBS0602KS-GC5□-65R107-H	40	65	107	0.035	0.01	0.018	0.018
GOOBS0602KS-GC5□-95R137-H	70	95	137	0.035	0.01	0.018	0.018
GOOBS0602KS-GC5□-125R167-H	100	125	167	0.035	0.01	0.02	0.018
GOOBS0602KS-RC5□-65R107-H	40	65	107	0.035	0.01	0.018	0.018
GOOBS0602KS-RC7□-65R107-H				0.045	0.017	運行距離：±0.05/300	
GOOBS0602KS-RC5□-95R137-H	70	95	137	0.035	0.01	0.018	0.018
GOOBS0602KS-RC7□-95R137-H				0.045	0.017	運行距離：±0.05/300	
GOOBS0602KS-RC5□-125R167-H	100	125	167	0.035	0.01	0.02	0.018
GOOBS0602KS-RC7□-125R167-H				0.045	0.017	運行距離：±0.05/300	

GOOBS0602-M

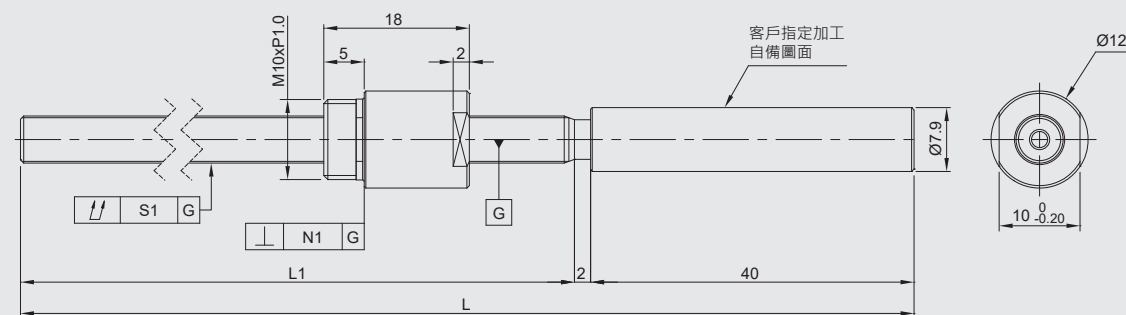
規格	種類	研磨級規格					轉造級規格				
		C1X	C1Y	C3X	C3Y	C5X	C5Y	C5X	C5Y	C7Y	C7Z
軸徑(mm)		6					6				
珠徑(mm)		0.8					0.8				
導程(mm)		2					2				
B.C.D(mm)		6.2					6.2				
螺紋旋向		右					右				
循環圈數		1圈 x 3列					1圈 x 3列				
精度		C1X	C1Y	C3X	C3Y	C5X	C5Y	C5X	C5Y	C7Y	C7Z
軸向間隙		0	0.005	0	0.005	0	0.005	0	0.005	0.005	0.01
動態負荷Ca(N)		550					550				
靜態負荷Coa(N)		930					930				



規格	行程	軸長			偏轉公差	螺桿總偏轉公差	軸承座垂直度公差	螺帽垂直度公差	導程精度	
		L1	L2	L3					代表移動量	變動
GOOBS0602KS-GC1□-65R103-M	40	65	75	103	0.01	0.035	0.005	0.01	0.018	0.018
GOOBS0602KS-GC1□-95R133-M	70	95	105	133	0.01	0.035	0.005	0.01	0.018	0.018
GOOBS0602KS-GC1□-125R163-M	100	125	135	163	0.01	0.035	0.005	0.01	0.02	0.018
GOOBS0602KS-GC3□-65R103-M	40	65	75	103	0.01	0.035	0.005	0.01	0.018	0.018
GOOBS0602KS-GC3□-95R133-M	70	95	105	133	0.01	0.035	0.005	0.01	0.018	0.018
GOOBS0602KS-GC3□-125R163-M	100	125	135	163	0.01	0.035	0.005	0.01	0.02	0.018
GOOBS0602KS-GC5□-65R103-M	40	65	75	103	0.01	0.035	0.005	0.01	0.018	0.018
GOOBS0602KS-GC5□-95R133-M	70	95	105	133	0.01	0.035	0.005	0.01	0.018	0.018
GOOBS0602KS-GC5□-125R163-M	100	125	135	163	0.01	0.035	0.005	0.01	0.02	0.018
GOOBS0602KS-RC5□-65R103-M	40	65	75	103	0.01	0.035	0.005	0.01	0.018	0.018
GOOBS0602KS-RC7□-65R103-M					0.014	0.045	0.007	0.014	運行距離：±0.05/300	
GOOBS0602KS-RC5□-95R133-M	70	95	105	133	0.01	0.035	0.005	0.01	0.018	0.018
GOOBS0602KS-RC7□-95R133-M					0.014	0.045	0.007	0.014	運行距離：±0.05/300	
GOOBS0602KS-RC5□-125R163-M	100	125	135	163	0.01	0.035	0.005	0.01	0.02	0.018
GOOBS0602KS-RC7□-125R163-M					0.014	0.045	0.007	0.014	運行距離：±0.05/300	

GOOBS0602-M 軸端未加工

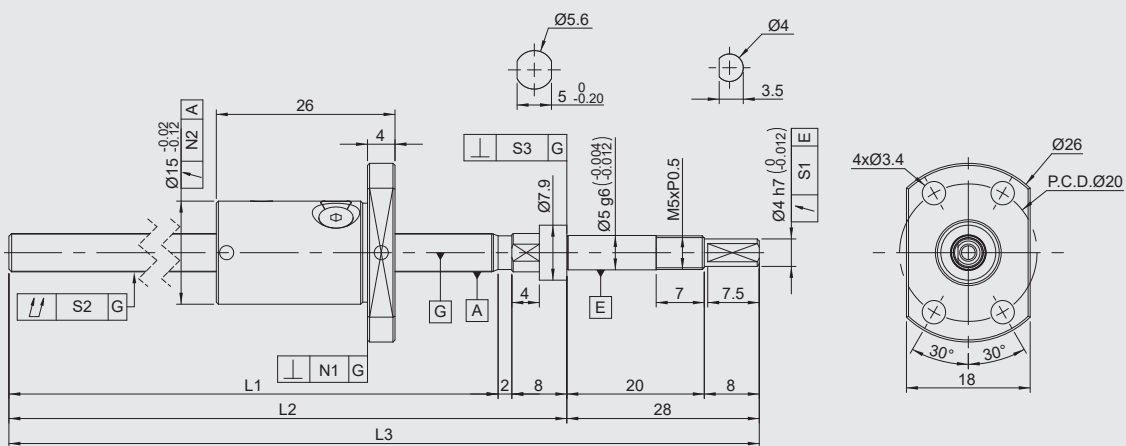
規格	種類	研磨級規格					轉造級規格				
		C1X	C1Y	C3X	C3Y	C5X	C5Y	C5X	C5Y	C7Y	C7Z
軸徑(mm)		6					6				
珠徑(mm)		0.8					0.8				
導程(mm)		2					2				
B.C.D(mm)		6.2					6.2				
螺紋旋向		右					右				
循環圈數		1圈 x 3列					1圈 x 3列				
精度		C1X	C1Y	C3X	C3Y	C5X	C5Y	C5X	C5Y	C7Y	C7Z
軸向間隙		0	0.005	0	0.005	0	0.005	0	0.005	0.005	0.01
動態負荷Ca(N)		550					550				
靜態負荷Coa(N)		930					930				



規格	行程	軸長		螺桿總偏轉公差	螺帽垂直度公差	導程精度	
		L1	L			代表移動量	變動
GOOBS0602KS-GC1□-65R107-M	40	65	107	0.035	0.01	0.018	0.018
GOOBS0602KS-GC1□-95R137-M	70	95	137	0.035	0.01	0.018	0.018
GOOBS0602KS-GC1□-125R167-M	100	125	167	0.035	0.01	0.02	0.018
GOOBS0602KS-GC3□-65R107-M	40	65	107	0.035	0.01	0.018	0.018
GOOBS0602KS-GC3□-95R137-M	70	95	137	0.035	0.01	0.018	0.018
GOOBS0602KS-GC3□-125R167-M	100	125	167	0.035	0.01	0.02	0.018
GOOBS0602KS-GC5□-65R107-M	40	65	107	0.035	0.01	0.018	0.018
GOOBS0602KS-GC5□-95R137-M	70	95	137	0.035	0.01	0.018	0.018
GOOBS0602KS-GC5□-125R167-M	100	125	167	0.035	0.01	0.02	0.018
GOOBS0602KS-RC5□-65R107-M	40	65	107	0.035	0.01	0.018	0.018
GOOBS0602KS-RC7□-65R107-M				0.045	0.014	運行距離：±0.05/300	
GOOBS0602KS-RC5□-95R137-M	70	95	137	0.035	0.01	0.018	0.018
GOOBS0602KS-RC7□-95R137-M				0.045	0.014	運行距離：±0.05/300	
GOOBS0602KS-RC5□-125R167-M	100	125	167	0.035	0.01	0.02	0.018
GOOBS0602KS-RC7□-125R167-M				0.045	0.014	運行距離：±0.05/300	

GOOBS0604-F

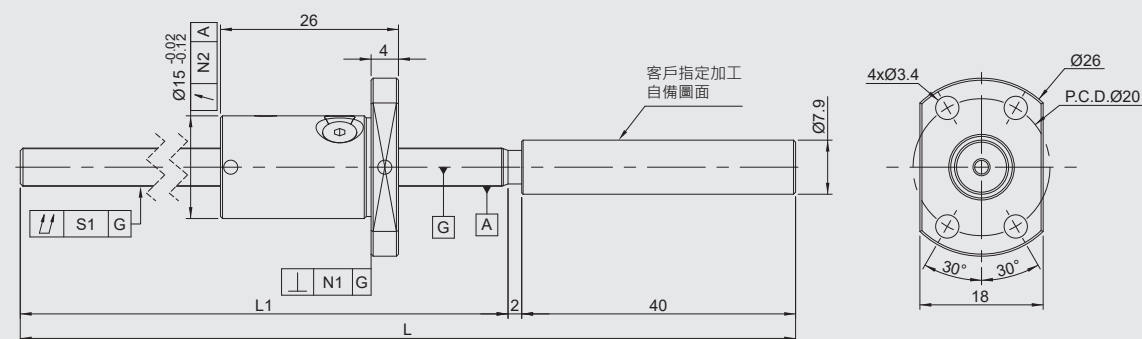
規格	種類	研磨級規格					轉造級規格				
		C1X	C1Y	C3X	C3Y	C5X	C5Y	C5X	C5Y	C7Y	C7Z
軸徑(mm)		6					6				
珠徑(mm)		1.2					1.2				
導程(mm)		4					4				
B.C.D(mm)		6.3					6.3				
螺紋旋向		右					右				
循環圈數		2.7圈 x 1列					2.7圈 x 1列				
精度		C1X	C1Y	C3X	C3Y	C5X	C5Y	C5X	C5Y	C7Y	C7Z
軸向間隙		0	0.005	0	0.005	0	0.005	0	0.005	0.005	0.01
動態負荷Ca(N)		1050					1050				
靜態負荷Coa(N)		1540					1540				



規格	行程	軸長			偏轉公差	螺桿總偏轉公差	軸承座垂直度公差	螺帽法蘭垂直度	螺帽偏轉公差	導程精度	
		L1	L2	L3						S1	S2
GOOBS0604D3-GC1□-75R113-F	45	75	85	113	0.01	0.035	0.005	0.01	0.012	0.018	0.018
GOOBS0604D3-GC1□-105R143-F	75	105	115	143	0.01	0.035	0.005	0.01	0.012	0.018	0.018
GOOBS0604D3-GC1□-130R168-F	100	130	140	168	0.01	0.035	0.005	0.01	0.012	0.02	0.018
GOOBS0604D3-GC3□-75R113-F	45	75	85	113	0.01	0.035	0.005	0.01	0.012	0.018	0.018
GOOBS0604D3-GC3□-105R143-F	75	105	115	143	0.01	0.035	0.005	0.01	0.012	0.018	0.018
GOOBS0604D3-GC3□-130R168-F	100	130	140	168	0.01	0.035	0.005	0.01	0.012	0.02	0.018
GOOBS0604D3-GC5□-75R113-F	45	75	85	113	0.01	0.035	0.005	0.01	0.012	0.018	0.018
GOOBS0604D3-GC5□-105R143-F	75	105	115	143	0.01	0.035	0.005	0.01	0.012	0.018	0.018
GOOBS0604D3-GC5□-130R168-F	100	130	140	168	0.01	0.035	0.005	0.01	0.012	0.02	0.018
GOOBS0604D3-RC5□-75R113-F	45	75	85	113	0.01	0.035	0.005	0.01	0.012	0.018	0.018
GOOBS0604D3-RC7□-75R113-F	45	75	85	113	0.014	0.045	0.007	0.014	0.02	運行距離：±0.05/300	0.018
GOOBS0604D3-RC5□-105R143-F	75	105	115	143	0.01	0.035	0.005	0.01	0.012	0.018	0.018
GOOBS0604D3-RC7□-105R143-F	75	105	115	143	0.014	0.045	0.007	0.014	0.02	運行距離：±0.05/300	0.018
GOOBS0604D3-RC5□-130R168-F	100	130	140	168	0.01	0.035	0.005	0.01	0.012	0.02	0.018
GOOBS0604D3-RC7□-130R168-F	100	130	140	168	0.014	0.045	0.007	0.014	0.02	運行距離：±0.05/300	0.018

GOOBS0604-F 軸端未加工

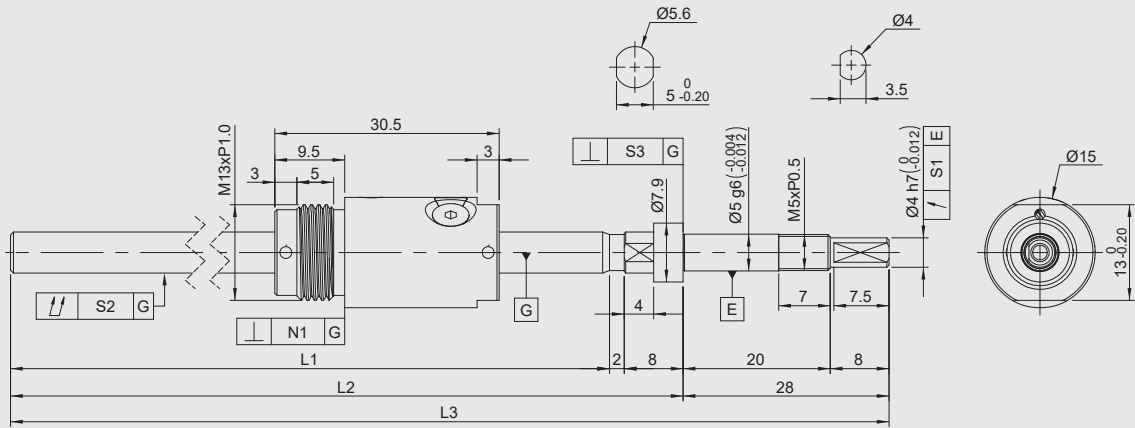
規格	種類	研磨級規格					轉造級規格				
		C1X	C1Y	C3X	C3Y	C5X	C5Y	C5X	C5Y	C7Y	C7Z
軸徑(mm)		6					6				
珠徑(mm)		1.2					1.2				
導程(mm)		4					4				
B.C.D(mm)		6.3					6.3				
螺紋旋向		右					右				
循環圈數		2.7圈 x 1列					2.7圈 x 1列				
精度		C1X	C1Y	C3X	C3Y	C5X	C5Y	C5X	C5Y	C7Y	C7Z
軸向間隙		0	0.005	0	0.005	0	0.005	0	0.005以下	0.005以下	0.01
動態負荷Ca(N)		1050					1050				
靜態負荷Coa(N)		1540					1540				



規格	行程	軸長		螺桿總偏轉公差	螺帽法蘭垂直度	螺帽偏轉公差	導程精度	
		L1	L				S1	N1
GOOBS0604D3-GC1□-75R117-F	45	75	117	0.035	0.01	0.012	0.018	0.018
GOOBS0604D3-GC1□-105R147-F	75	105	147	0.035	0.01	0.012	0.018	0.018
GOOBS0604D3-GC1□-130R172-F	100	130	172	0.035	0.01	0.012	0.02	0.018
GOOBS0604D3-GC3□-75R117-F	45	75	117	0.035	0.01	0.012	0.018	0.018
GOOBS0604D3-GC3□-105R147-F	75	105	147	0.035	0.01	0.012	0.018	0.018
GOOBS0604D3-GC3□-130R172-F	100	130	172	0.035	0.01	0.012	0.02	0.018
GOOBS0604D3-GC5□-75R117-F	45	75	117	0.035	0.01	0.012	0.018	0.018
GOOBS0604D3-GC5□-105R147-F	75	105	147	0.035	0.01	0.012	0.018	0.018
GOOBS0604D3-GC5□-130R172-F	100	130	172	0.035	0.01	0.012	0.02	0.018
GOOBS0604D3-RC5□-75R117-F	45	75	117	0.035	0.01	0.012	0.018	0.018
GOOBS0604D3-RC7□-75R117-F	45	75	117	0.045	0.014	0.02	運行距離：±0.05/300	0.018
GOOBS0604D3-RC5□-105R147-F	75	105	147	0.035	0.01	0.012	0.018	0.018
GOOBS0604D3-RC7□-105R147-F	75	105	147	0.045	0.014	0.02	運行距離：±0.05/300	0.018
GOOBS0604D3-RC5□-130R172-F	100	130	172	0.035	0.01	0.012	0.02	0.018
GOOBS0604D3-RC7□-130R172-F	100	130	172	0.045	0.014	0.02	運行距離：±0.05/300	0.018

GOOBS0604-M

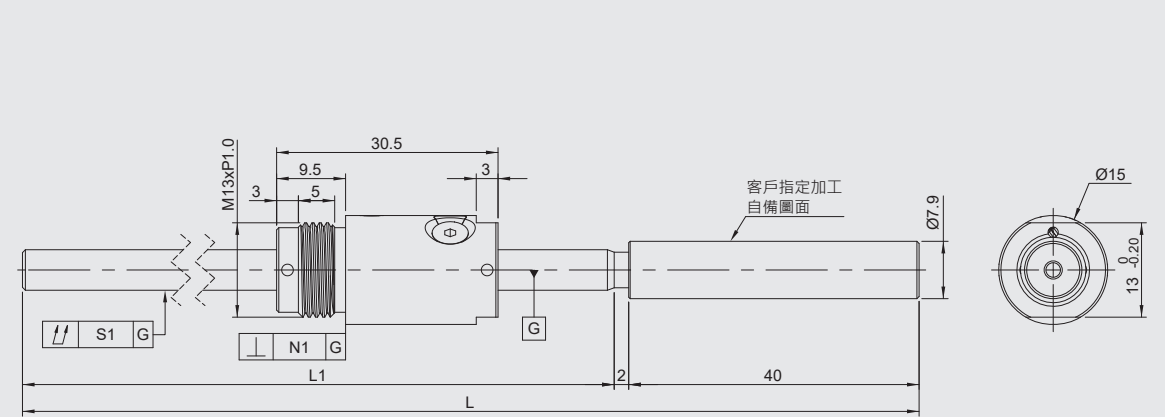
規格	種類	研磨級規格				轉造級規格					
		C1X	C1Y	C3X	C3Y	C5X	C5Y	C5X	C5Y	C7Y	C7Z
軸徑(mm)		6				6					
珠徑(mm)		1.2				1.2					
導程(mm)		4				4					
B.C.D(mm)		6.3				6.3					
螺紋旋向		右				右					
循環圈數		2.7圈 x 1列				2.7圈 x 1列					
精度		C1X	C1Y	C3X	C3Y	C5X	C5Y	C5X	C5Y	C7Y	C7Z
軸向間隙		0	0.005	0	0.005	0	0.005	0	0.005	0.005	0.01
動態負荷Ca(N)		1050				1050					
靜態負荷Coa(N)		1540				1540					



規格	行程	軸長			偏轉公差	螺桿總偏轉公差	軸承座垂直度公差	螺帽垂直度公差	導程精度	
		L1	L2	L3					代表移動量	變動
GOOBS0604D3-GC1□-75R113-M	40	75	85	113	0.01	0.035	0.005	0.01	0.018	0.018
GOOBS0604D3-GC1□-105R143-M	70	105	115	143	0.01	0.035	0.005	0.01	0.018	0.018
GOOBS0604D3-GC1□-130R168-M	95	130	140	168	0.01	0.035	0.005	0.01	0.02	0.018
GOOBS0604D3-GC3□-75R113-M	40	75	85	113	0.01	0.035	0.005	0.01	0.018	0.018
GOOBS0604D3-GC3□-105R143-M	70	105	115	143	0.01	0.035	0.005	0.01	0.018	0.018
GOOBS0604D3-GC3□-130R168-M	95	130	140	168	0.01	0.035	0.005	0.01	0.02	0.018
GOOBS0604D3-GC5□-75R113-M	40	75	85	113	0.01	0.035	0.005	0.01	0.018	0.018
GOOBS0604D3-GC5□-105R143-M	70	105	115	143	0.01	0.035	0.005	0.01	0.018	0.018
GOOBS0604D3-GC5□-130R168-M	95	130	140	168	0.01	0.035	0.005	0.01	0.02	0.018
GOOBS0604D3-RC5□-75R113-M	40	75	85	113	0.01	0.035	0.005	0.01	0.018	0.018
GOOBS0604D3-RC7□-75R113-M					0.014	0.045	0.007	0.014	運行距離：±0.05/300	
GOOBS0604D3-RC5□-105R143-M	70	105	115	143	0.01	0.035	0.005	0.01	0.018	0.018
GOOBS0604D3-RC7□-105R143-M					0.014	0.045	0.007	0.014	運行距離：±0.05/300	
GOOBS0604D3-RC5□-130R168-M	95	130	140	168	0.01	0.035	0.005	0.01	0.02	0.018
GOOBS0604D3-RC7□-130R168-M					0.014	0.045	0.007	0.014	運行距離：±0.05/300	

GOOBS0604-M 軸端未加工

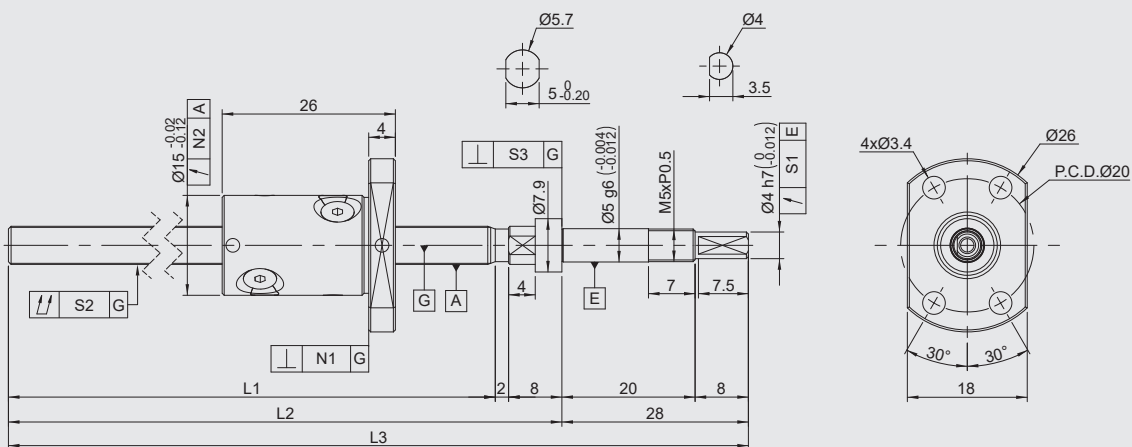
規格	種類	研磨級規格				轉造級規格					
		C1X	C1Y	C3X	C3Y	C5X	C5Y	C5X	C5Y	C7Y	C7Z
軸徑(mm)		6				6					
珠徑(mm)		1.2				1.2					
導程(mm)		4				4					
B.C.D(mm)		6.3				6.3					
螺紋旋向		右				右					
循環圈數		2.7圈 x 1列				2.7圈 x 1列					
精度		C1X	C1Y	C3X	C3Y	C5X	C5Y	C5X	C5Y	C7Y	C7Z
軸向間隙		0	0.005	0	0.005	0	0.005	0	0.005	0.005	0.01
動態負荷Ca(N)		1050				1050					
靜態負荷Coa(N)		1540				1540					



規格	行程	軸長		螺桿總偏轉公差	螺帽垂直度公差	導程精度	
		L1	L			代表移動量	變動
GOOBS0604D3-GC1□-75R117-M	40	75	117	0.035	0.01	0.018	0.018
GOOBS0604D3-GC1□-105R147-M	70	105	147	0.035	0.01	0.018	0.018
GOOBS0604D3-GC1□-130R172-M	95	130	172	0.035	0.01	0.02	0.018
GOOBS0604D3-GC3□-75R117-M	40	75	117	0.035	0.01	0.018	0.018
GOOBS0604D3-GC3□-105R147-M	70	105	147	0.035	0.01	0.018	0.018
GOOBS0604D3-GC3□-130R172-M	95	130	172	0.035	0.01	0.02	0.018
GOOBS0604D3-GC5□-75R117-M	40	75	117	0.035	0.01	0.018	0.018
GOOBS0604D3-GC5□-105R147-M	70	105	147	0.035	0.01	0.018	0.018
GOOBS0604D3-GC5□-130R172-M	95	130	172	0.035	0.01	0.02	0.018
GOOBS0604D3-RC5□-75R117-M	40	75	117	0.035	0.01	0.018	0.018
GOOBS0604D3-RC7□-75R117-M				0.045	0.014	運行距離：±0.05/300	
GOOBS0604D3-RC5□-105R147-M	70	105	147	0.035	0.01	0.018	0.018
GOOBS0604D3-RC7□-105R147-M				0.045	0.014	運行距離：±0.05/300	
GOOBS0604D3-RC5□-130R172-M	95	130	172	0.035	0.01	0.02	0.018
GOOBS0604D3-RC7□-130R172-M				0.045	0.014	運行距離：±0.05/300	

GOOBS0606-F

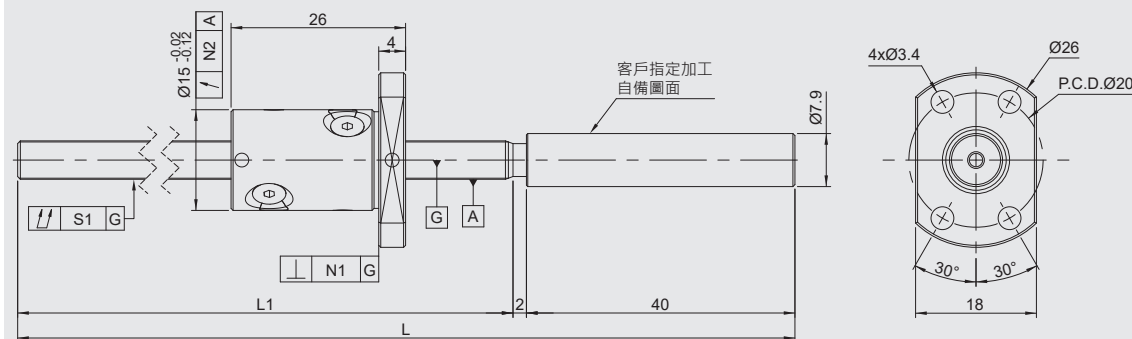
規格	種類	研磨級規格								轉造級規格	
軸徑(mm)		6								6	
珠徑(mm)		1.2								1.2	
導程(mm)		6								6	
B.C.D(mm)		6.3								6.3	
螺紋旋向		右								右	
循環圈數		1.7圈 x 2列								1.7圈 x 2列	
精度		C1X	C1Y	C3X	C3Y	C5X	C5Y	C5X	C5Y	C7Y	C7Z
軸向間隙		0	0.005	0	0.005	0	0.005	0	0.005	0.005	0.01
動態負荷Ca(N)		1380								1380	
靜態負荷Coa(N)		1900								1900	



規格	行程	軸長			偏轉公差	螺桿總偏轉公差	軸承座垂直度公差	螺帽法蘭垂直度	螺帽偏轉公差	導程精度	
		L1	L2	L3						S1	S2
GOOBS0606D2-GC1□-75R113-F	45	75	85	113	0.01	0.035	0.005	0.01	0.012	0.018	0.018
GOOBS0606D2-GC1□-105R143-F	75	105	115	143	0.01	0.035	0.005	0.01	0.012	0.018	0.018
GOOBS0606D2-GC1□-130R168-F	100	130	140	168	0.01	0.035	0.005	0.01	0.012	0.02	0.018
GOOBS0606D2-GC3□-75R113-F	45	75	85	113	0.01	0.035	0.005	0.01	0.012	0.018	0.018
GOOBS0606D2-GC3□-105R143-F	75	105	115	143	0.01	0.035	0.005	0.01	0.012	0.018	0.018
GOOBS0606D2-GC3□-130R168-F	100	130	140	168	0.01	0.035	0.005	0.01	0.012	0.02	0.018
GOOBS0606D2-GC5□-75R113-F	45	75	85	113	0.01	0.035	0.005	0.01	0.012	0.018	0.018
GOOBS0606D2-GC5□-105R143-F	75	105	115	143	0.01	0.035	0.005	0.01	0.012	0.018	0.018
GOOBS0606D2-GC5□-130R168-F	100	130	140	168	0.01	0.035	0.005	0.01	0.012	0.02	0.018
GOOBS0606D2-RC5□-75R113-F	45	75	85	113	0.01	0.035	0.005	0.01	0.012	0.018	0.018
GOOBS0606D2-RC7□-75R113-F	45	75	85	113	0.014	0.045	0.007	0.014	0.02	0.018	0.018
GOOBS0606D2-RC5□-105R143-F	75	105	115	143	0.01	0.035	0.005	0.01	0.012	0.018	0.018
GOOBS0606D2-RC7□-105R143-F	75	105	115	143	0.014	0.045	0.007	0.014	0.02	0.018	0.018
GOOBS0606D2-RC5□-130R168-F	100	130	140	168	0.01	0.035	0.005	0.01	0.012	0.02	0.018
GOOBS0606D2-RC7□-130R168-F	100	130	140	168	0.014	0.045	0.007	0.014	0.02	0.02	0.018

GOOBS0606-F 軸端未加工

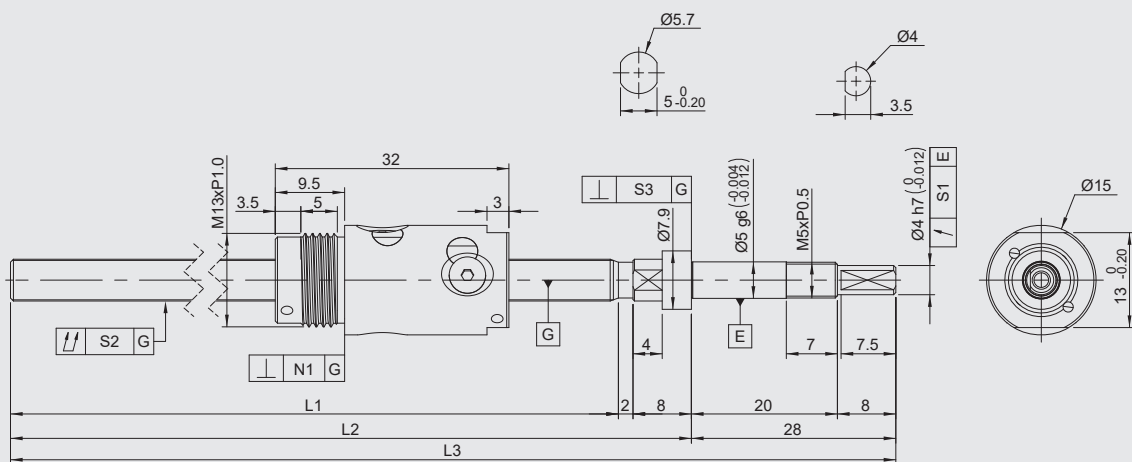
規格	種類	研磨級規格								轉造級規格	
軸徑(mm)		6								6	
珠徑(mm)		1.2								1.2	
導程(mm)		6								6	
B.C.D(mm)		6.3								6.3	
螺紋旋向		右								右	
循環圈數		1.7圈 x 2列								1.7圈 x 2列	
精度		C1X	C1Y	C3X	C3Y	C5X	C5Y	C5X	C5Y	C7Y	C7Z
軸向間隙		0	0.005	0	0.005	0	0.005	0	0.005	0.005	0.01
動態負荷Ca(N)		1380								1380	
靜態負荷Coa(N)		1900								1900	



規格	行程	軸長		螺桿總偏轉公差	螺帽法蘭垂直度	螺帽偏轉公差	導程精度	
		L1	L				S1	N1
GOOBS0606D2-GC1□-75R117-F	45	75	117	0.035	0.01	0.012	0.018	0.018
GOOBS0606D2-GC1□-105R147-F	75	105	147	0.035	0.01	0.012	0.018	0.018
GOOBS0606D2-GC1□-130R172-F	100	130	172	0.035	0.01	0.012	0.02	0.018
GOOBS0606D2-GC3□-75R117-F	45	75	117	0.035	0.01	0.012	0.018	0.018
GOOBS0606D2-GC3□-105R147-F	75	105	147	0.035	0.01	0.012	0.018	0.018
GOOBS0606D2-GC3□-130R172-F	100	130	172	0.035	0.01	0.012	0.02	0.018
GOOBS0606D2-GC5□-75R117-F	45	75	117	0.035	0.01	0.012	0.018	0.018
GOOBS0606D2-GC5□-105R147-F	75	105	147	0.035	0.01	0.012	0.018	0.018
GOOBS0606D2-GC5□-130R172-F	100	130	172	0.035	0.01	0.012	0.02	0.018
GOOBS0606D2-RC5□-75R117-F	45	75	117	0.035	0.01	0.012	0.018	0.018
GOOBS0606D2-RC7□-75R117-F	45	75	117	0.045	0.014	0.02	0.018	0.018
GOOBS0606D2-RC5□-105R147-F	75	105	147	0.035	0.01	0.012	0.018	0.018
GOOBS0606D2-RC7□-105R147-F	75	105	147	0.045	0.014	0.02	0.018	0.018
GOOBS0606D2-RC5□-130R172-F	100	130	172	0.035	0.01	0.012	0.02	0.018
GOOBS0606D2-RC7□-130R172-F	100	130	172	0.045	0.014	0.02	0.02	0.018

GOOBS0606-M

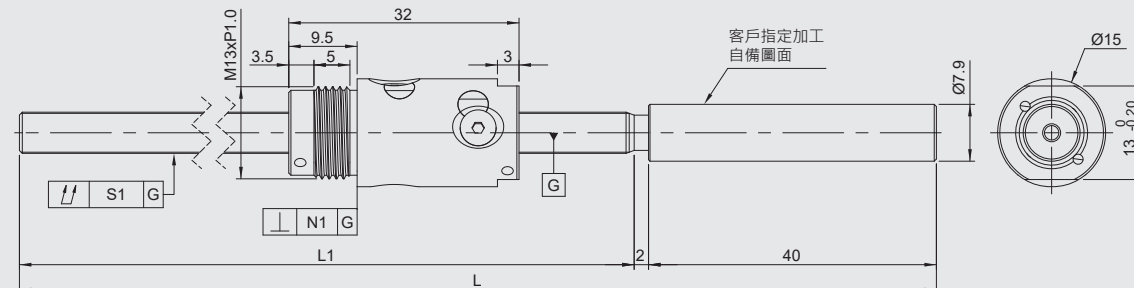
規格	種類	研磨級規格					轉造級規格				
軸徑(mm)		6					6				
珠徑(mm)		1.2					1.2				
導程(mm)		6					6				
B.C.D(mm)		6.3					6.3				
螺紋旋向		右					右				
循環圈數		1.7圈 x 2列					1.7圈 x 2列				
精度		C1X	C1Y	C3X	C3Y	C5X	C5Y	C5X	C5Y	C7Y	C7Z
軸向間隙		0	0.005	0	0.005	0	0.005	0	0.005	0.005	0.01
動態負荷Ca(N)		1380					1380				
靜態負荷Coa(N)		1900					1900				



規格	行程	軸長			偏轉公差	螺桿總偏轉公差	軸承座垂直度公差	螺帽垂直度公差	導程精度	
		L1	L2	L3					代表移動量	變動
GOOBS0606D2-GC1□-75R113-M	40	75	85	113	0.01	0.035	0.005	0.01	0.018	0.018
GOOBS0606D2-GC1□-105R143-M	70	105	115	143	0.01	0.035	0.005	0.01	0.018	0.018
GOOBS0606D2-GC1□-130R168-M	95	130	140	168	0.01	0.035	0.005	0.01	0.02	0.018
GOOBS0606D2-GC3□-75R113-M	40	75	85	113	0.01	0.035	0.005	0.01	0.018	0.018
GOOBS0606D2-GC3□-105R143-M	70	105	115	143	0.01	0.035	0.005	0.01	0.018	0.018
GOOBS0606D2-GC3□-130R168-M	95	130	140	168	0.01	0.035	0.005	0.01	0.02	0.018
GOOBS0606D2-GC5□-75R113-M	40	75	85	113	0.01	0.035	0.005	0.01	0.018	0.018
GOOBS0606D2-GC5□-105R143-M	70	105	115	143	0.01	0.035	0.005	0.01	0.018	0.018
GOOBS0606D2-GC5□-130R168-M	95	130	140	168	0.01	0.035	0.005	0.01	0.02	0.018
GOOBS0606D2-RC5□-75R113-M	40	75	85	113	0.01	0.035	0.005	0.01	0.018	0.018
GOOBS0606D2-RC7□-75R113-M	40	75	85	113	0.014	0.045	0.007	0.014	運行距離：±0.05/300	
GOOBS0606D2-RC5□-105R143-M	70	105	115	143	0.01	0.035	0.005	0.01	0.018	0.018
GOOBS0606D2-RC7□-105R143-M	70	105	115	143	0.014	0.045	0.007	0.014	運行距離：±0.05/300	
GOOBS0606D2-RC5□-130R168-M	95	130	140	168	0.01	0.035	0.005	0.01	0.02	0.018
GOOBS0606D2-RC7□-130R168-M	95	130	140	168	0.014	0.045	0.007	0.014	運行距離：±0.05/300	

GOOBS0606-M 軸端未加工

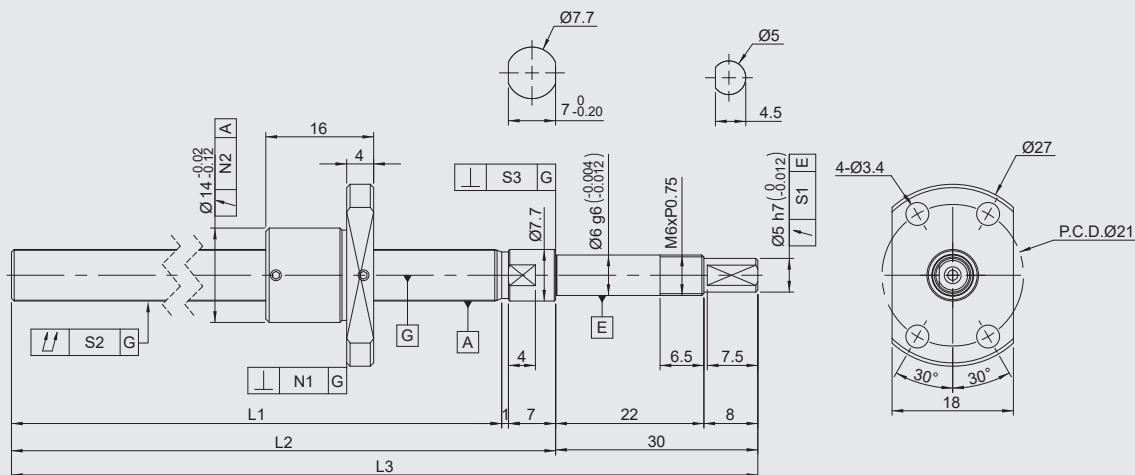
規格	種類	研磨級規格					轉造級規格				
軸徑(mm)		6					6				
珠徑(mm)		1.2					1.2				
導程(mm)		6					6				
B.C.D(mm)		6.3					6.3				
螺紋旋向		右					右				
循環圈數		1.7圈 x 2列					1.7圈 x 2列				
精度		C1X	C1Y	C3X	C3Y	C5X	C5Y	C5X	C5Y	C7Y	C7Z
軸向間隙		0	0.005	0	0.005	0	0.005	0	0.005	0.005	0.01
動態負荷Ca(N)		1380					1380				
靜態負荷Coa(N)		1900					1900				



規格	行程	軸長		螺桿總偏轉公差	螺帽垂直度公差	導程精度	
		L1	L			代表移動量	變動
GOOBS0606D2-GC1□-75R117-M	40	75	117	0.035	0.01	0.018	0.018
GOOBS0606D2-GC1□-105R147-M	70	105	147	0.035	0.01	0.018	0.018
GOOBS0606D2-GC1□-130R172-M	95	130	172	0.035	0.01	0.02	0.018
GOOBS0606D2-GC3□-75R117-M	40	75	117	0.035	0.01	0.018	0.018
GOOBS0606D2-GC3□-105R147-M	70	105	147	0.035	0.01	0.018	0.018
GOOBS0606D2-GC3□-130R172-M	95	130	172	0.035	0.01	0.02	0.018
GOOBS0606D2-GC5□-75R117-M	40	75	117	0.035	0.01	0.018	0.018
GOOBS0606D2-GC5□-105R147-M	70	105	147	0.035	0.01	0.018	0.018
GOOBS0606D2-GC5□-130R172-M	95	130	172	0.035	0.01	0.02	0.018
GOOBS0606D2-RC5□-75R117-M	40	75	117	0.035	0.01	0.018	0.018
GOOBS0606D2-RC7□-75R117-M	40	75	117	0.045	0.014	運行距離：±0.05/300	
GOOBS0606D2-RC5□-105R147-M	70	105	147	0.035	0.01	0.018	0.018
GOOBS0606D2-RC7□-105R147-M	70	105	147	0.045	0.014	運行距離：±0.05/300	
GOOBS0606D2-RC5□-130R172-M	95	130	172	0.035	0.01	0.02	0.018
GOOBS0606D2-RC7□-130R172-M	95	130	172	0.045	0.014	運行距離：±0.05/300	

GOOBS0801-F

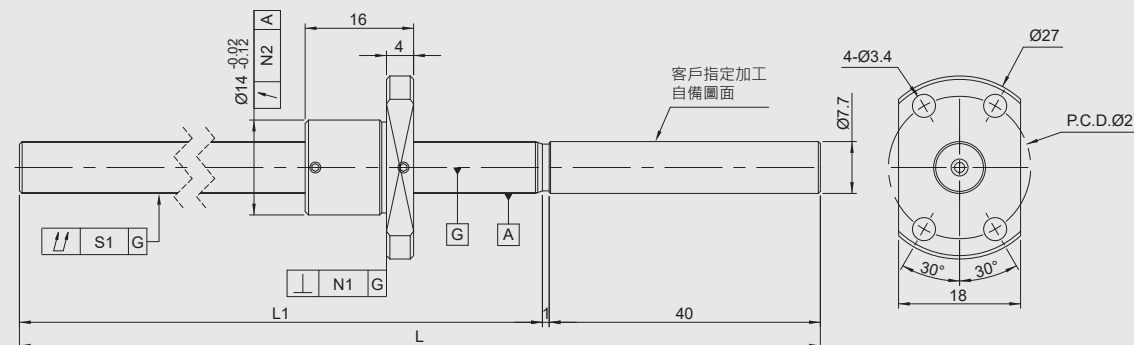
規格	種類	研磨級規格					轉造級規格				
		C1X	C1Y	C3X	C3Y	C5X	C5Y	C5X	C5Y	C7Y	C7Z
軸徑(mm)		8					8				
珠徑(mm)		0.8					0.8				
導程(mm)		1					1				
B.C.D(mm)		8.2					8.2				
螺紋旋向		右					右				
循環圈數		1圈 x 3列					1圈 x 3列				
精度		C1X	C1Y	C3X	C3Y	C5X	C5Y	C5X	C5Y	C7Y	C7Z
軸向間隙		0	0.005	0	0.005	0	0.005	0	0.005	0.005	0.01
動態負荷Ca(N)		700					700				
靜態負荷Coa(N)		1420					1420				



規格	行程	軸長			偏轉公差	螺桿總偏轉公差	軸承座垂直度公差	螺帽法蘭垂直度	螺帽偏轉公差	導程精度	
		L1	L2	L3						S1	S2
GOOBS0801KS-GC1□-65R103-F	40	65	73	103	0.01	0.035	0.005	0.01	0.012	0.018	0.018
GOOBS0801KS-GC1□-95R133-F	70	95	103	133	0.01	0.035	0.005	0.01	0.012	0.018	0.018
GOOBS0801KS-GC1□-125R163-F	100	125	133	163	0.01	0.035	0.005	0.01	0.012	0.02	0.018
GOOBS0801KS-GC3□-65R103-F	40	65	73	103	0.01	0.035	0.005	0.01	0.012	0.018	0.018
GOOBS0801KS-GC3□-95R133-F	70	95	103	133	0.01	0.035	0.005	0.01	0.012	0.018	0.018
GOOBS0801KS-GC3□-125R163-F	100	125	133	163	0.01	0.035	0.005	0.01	0.012	0.02	0.018
GOOBS0801KS-GC5□-65R103-F	40	65	73	103	0.01	0.035	0.005	0.01	0.012	0.018	0.018
GOOBS0801KS-GC5□-95R133-F	70	95	103	133	0.01	0.035	0.005	0.01	0.012	0.018	0.018
GOOBS0801KS-GC5□-125R163-F	100	125	133	163	0.01	0.035	0.005	0.01	0.012	0.02	0.018
GOOBS0801KS-RC5□-65R103-F	40	65	73	103	0.01	0.035	0.005	0.01	0.012	0.018	0.018
GOOBS0801KS-RC7□-65R103-F	40	65	73	103	0.014	0.045	0.007	0.014	0.02	運行距離: ±0.05/300	
GOOBS0801KS-RC5□-95R133-F	70	95	103	133	0.01	0.035	0.005	0.01	0.012	0.018	0.018
GOOBS0801KS-RC7□-95R133-F	70	95	103	133	0.014	0.045	0.007	0.014	0.02	運行距離: ±0.05/300	
GOOBS0801KS-RC5□-125R163-F	100	125	133	163	0.01	0.035	0.005	0.01	0.012	0.02	0.018
GOOBS0801KS-RC7□-125R163-F	100	125	133	163	0.014	0.045	0.007	0.014	0.02	運行距離: ±0.05/300	

GOOBS0801-F 軸端未加工

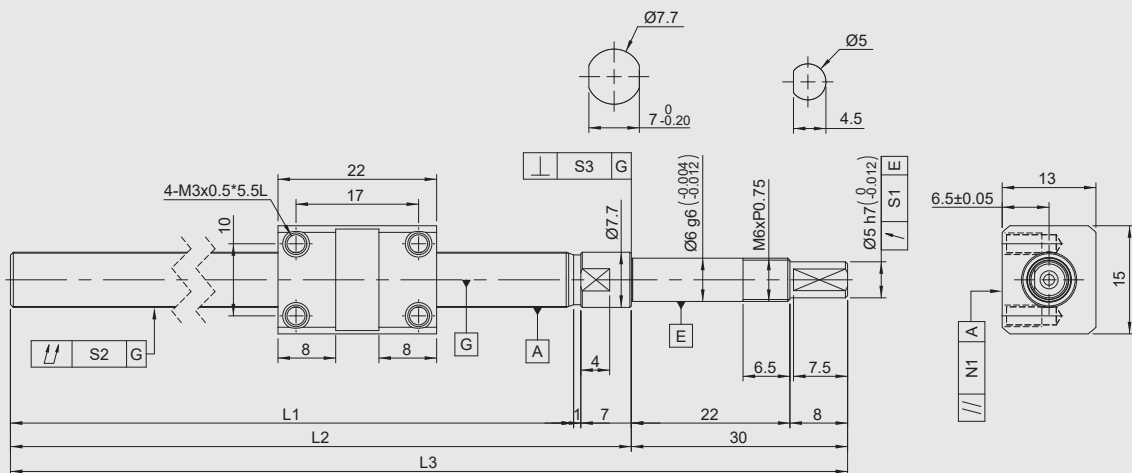
規格	種類	研磨級規格					轉造級規格				
		C1X	C1Y	C3X	C3Y	C5X	C5Y	C5X	C5Y	C7Y	C7Z
軸徑(mm)		8					6				
珠徑(mm)		0.8					0.8				
導程(mm)		1					1				
B.C.D(mm)		8.2					8.2				
螺紋旋向		右					右				
循環圈數		1圈 x 3列					1圈 x 3列				
精度		C1X	C1Y	C3X	C3Y	C5X	C5Y	C5X	C5Y	C7Y	C7Z
軸向間隙		0	0.005	0	0.005	0	0.005	0	0.005	0.005	0.01
動態負荷Ca(N)		700					700				
靜態負荷Coa(N)		1420					1420				



規格	行程	軸長		螺桿總偏轉公差	螺帽法蘭垂直度	螺帽偏轉公差	導程精度	
		L1	L				代表移動量	變動
GOOBS0801KS-GC1□-65R106-F	40	65	106	0.035	0.01	0.012	0.018	0.018
GOOBS0801KS-GC1□-95R136-F	70	95	136	0.035	0.01	0.012	0.018	0.018
GOOBS0801KS-GC1□-125R166-F	100	125	166	0.035	0.01	0.012	0.02	0.018
GOOBS0801KS-GC3□-65R106-F	40	65	106	0.035	0.01	0.012	0.018	0.018
GOOBS0801KS-GC3□-95R136-F	70	95	136	0.035	0.01	0.012	0.018	0.018
GOOBS0801KS-GC3□-125R166-F	100	125	166	0.035	0.01	0.012	0.02	0.018
GOOBS0801KS-GC5□-65R106-F	40	65	106	0.035	0.01	0.012	0.018	0.018
GOOBS0801KS-GC5□-95R136-F	70	95	136	0.035	0.01	0.012	0.018	0.018
GOOBS0801KS-GC5□-125R166-F	100	125	166	0.035	0.01	0.012	0.02	0.018
GOOBS0801KS-RC5□-65R106-F	40	65	106	0.035	0.01	0.012	0.018	0.018
GOOBS0801KS-RC7□-65R106-F	40	65	106	0.045	0.014	0.02	運行距離: ±0.05/300	
GOOBS0801KS-RC5□-95R136-F	70	95	136	0.035	0.01	0.012	0.018	0.018
GOOBS0801KS-RC7□-95R136-F	70	95	136	0.045	0.014	0.02	運行距離: ±0.05/300	
GOOBS0801KS-RC5□-125R166-F	100	125	166	0.035	0.01	0.012	0.02	0.018
GOOBS0801KS-RC7□-125R166-F	100	125	166	0.045	0.014	0.02	運行距離: ±0.05/300	

GOOBS0801-H

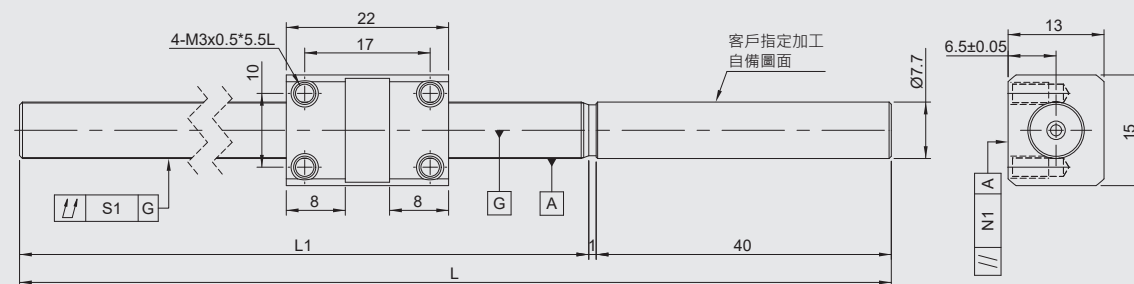
規格	種類	研磨級規格						轉造級規格			
軸徑(mm)		8						8			
珠徑(mm)		0.8						0.8			
導程(mm)		1						1			
B.C.D(mm)		8.2						8.2			
螺紋旋向		右						右			
循環圈數		1圈 x 3列						1圈 x 3列			
精度		C1X	C1Y	C3X	C3Y	C5X	C5Y	C5X	C5Y	C7Y	C7Z
軸向間隙		0	0.005	0	0.005	0	0.005	0	0.005	0.005	0.01
動態負荷Ca(N)		700						700			
靜態負荷Coa(N)		1420						1420			



規格	行程	軸長			偏轉公差	螺桿總偏轉公差	軸承座垂直度公差	螺帽平行度公差	導程精度	
		L1	L2	L3					代表移動量	變動
GOOBS0801KS-GC1□-65R103-H	40	65	73	103	0.01	0.035	0.005	0.01	0.018	0.018
GOOBS0801KS-GC1□-95R133-H	70	95	103	133	0.01	0.035	0.005	0.01	0.018	0.018
GOOBS0801KS-GC1□-125R163-H	100	125	133	163	0.01	0.035	0.005	0.01	0.02	0.018
GOOBS0801KS-GC3□-65R103-H	40	65	73	103	0.01	0.035	0.005	0.01	0.018	0.018
GOOBS0801KS-GC3□-95R133-H	70	95	103	133	0.01	0.035	0.005	0.01	0.018	0.018
GOOBS0801KS-GC3□-125R163-H	100	125	133	163	0.01	0.035	0.005	0.01	0.02	0.018
GOOBS0801KS-GC5□-65R103-H	40	65	73	103	0.01	0.035	0.005	0.01	0.018	0.018
GOOBS0801KS-GC5□-95R133-H	70	95	103	133	0.01	0.035	0.005	0.01	0.018	0.018
GOOBS0801KS-GC5□-125R163-H	100	125	133	163	0.01	0.035	0.005	0.01	0.02	0.018
GOOBS0801KS-RC5□-65R103-H	40	65	73	103	0.01	0.035	0.005	0.01	0.018	0.018
GOOBS0801KS-RC7□-65R103-H	40	65	73	103	0.014	0.045	0.007	0.017	運行距離：±0.05/300	
GOOBS0801KS-RC5□-95R133-H	70	95	103	133	0.01	0.035	0.005	0.01	0.018	0.018
GOOBS0801KS-RC7□-95R133-H	70	95	103	133	0.014	0.045	0.007	0.017	運行距離：±0.05/300	
GOOBS0801KS-RC5□-125R163-H	100	125	133	163	0.01	0.035	0.005	0.01	0.02	0.018
GOOBS0801KS-RC7□-125R163-H	100	125	133	163	0.014	0.045	0.007	0.017	運行距離：±0.05/300	

GOOBS0801-H 軸端未加工

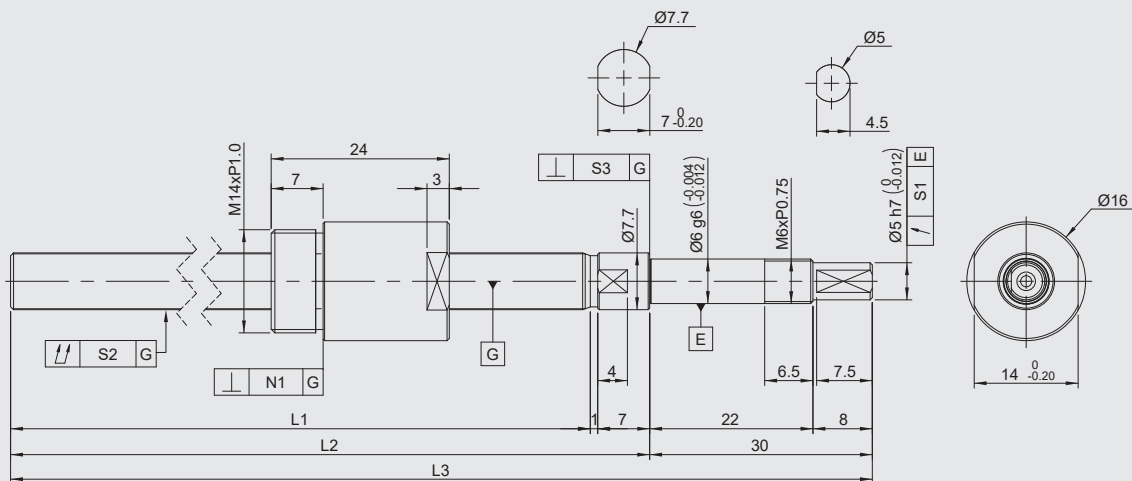
規格	種類	研磨級規格						轉造級規格			
軸徑(mm)		8						6			
珠徑(mm)		0.8						0.8			
導程(mm)		1						1			
B.C.D(mm)		8.2						8.2			
螺紋旋向		右						右			
循環圈數		1圈 x 3列						1圈 x 3列			
精度		C1X	C1Y	C3X	C3Y	C5X	C5Y	C5X	C5Y	C7Y	C7Z
軸向間隙		0	0.005	0	0.005	0	0.005	0	0.005	0.005	0.01
動態負荷Ca(N)		700						700			
靜態負荷Coa(N)		1420						1420			



規格	行程	軸長		螺桿總偏轉公差	螺帽平行度公差	導程精度	
		L1	L			代表移動量	變動
GOOBS0801KS-GC1□-65R106-H	40	65	106	0.035	0.01	0.018	0.018
GOOBS0801KS-GC1□-95R136-H	70	95	136	0.035	0.01	0.018	0.018
GOOBS0801KS-GC1□-125R166-H	100	125	166	0.035	0.01	0.02	0.018
GOOBS0801KS-GC3□-65R106-H	40	65	106	0.035	0.01	0.018	0.018
GOOBS0801KS-GC3□-95R136-H	70	95	136	0.035	0.01	0.018	0.018
GOOBS0801KS-GC3□-125R166-H	100	125	166	0.035	0.01	0.02	0.018
GOOBS0801KS-GC5□-65R106-H	40	65	106	0.035	0.01	0.018	0.018
GOOBS0801KS-GC5□-95R136-H	70	95	136	0.035	0.01	0.018	0.018
GOOBS0801KS-GC5□-125R166-H	100	125	166	0.035	0.01	0.02	0.018
GOOBS0801KS-RC5□-65R106-H	40	65	106	0.035	0.01	0.018	0.018
GOOBS0801KS-RC7□-65R106-H	40	65	106	0.045	0.017	運行距離：±0.05/300	
GOOBS0801KS-RC5□-95R136-H	70	95	136	0.035	0.01	0.018	0.018
GOOBS0801KS-RC7□-95R136-H	70	95	136	0.045	0.017	運行距離：±0.05/300	
GOOBS0801KS-RC5□-125R166-H	100	125	166	0.035	0.01	0.02	0.018
GOOBS0801KS-RC7□-125R166-H	100	125	166	0.045	0.017	運行距離：±0.05/300	

GOOBS0801-M

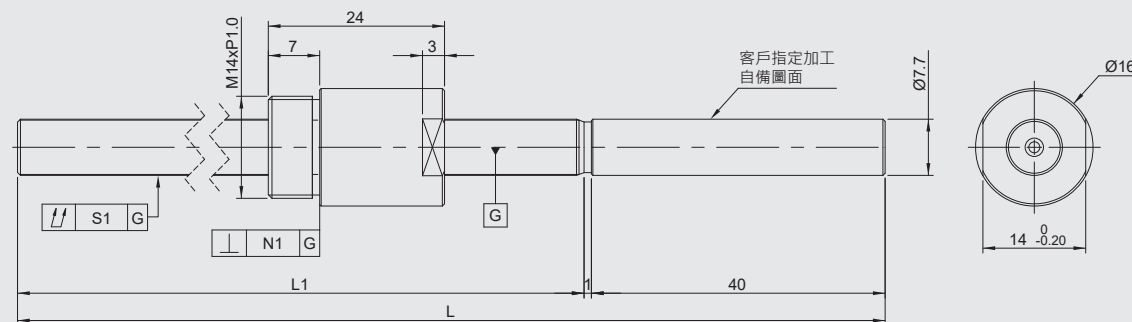
規格	種類	研磨級規格						轉造級規格			
軸徑(mm)		8						8			
珠徑(mm)		0.8						0.8			
導程(mm)		1						1			
B.C.D(mm)		8.2						8.2			
螺紋旋向		右						右			
循環圈數		1圈 x 3列						1圈 x 3列			
精度		C1X	C1Y	C3X	C3Y	C5X	C5Y	C5X	C5Y	C7Y	C7Z
軸向間隙		0	0.005	0	0.005	0	0.005	0	0.005以下	0.005以下	0.01以下
動態負荷Ca(N)		700						700			
靜態負荷Coa(N)		1420						1420			



規格	行程	軸長			偏轉公差	螺桿總偏轉公差	軸承座垂直度公差	螺帽垂直度公差	導程精度	
		L1	L2	L3					代表移動量	變動
GOOBS0801KS-GC1□-65R103-M	40	65	73	103	0.01	0.035	0.005	0.01	0.018	0.018
GOOBS0801KS-GC1□-95R133-M	70	95	103	133	0.01	0.035	0.005	0.01	0.018	0.018
GOOBS0801KS-GC1□-125R163-M	100	125	133	163	0.01	0.035	0.005	0.01	0.02	0.018
GOOBS0801KS-GC3□-65R103-M	40	65	73	103	0.01	0.035	0.005	0.01	0.018	0.018
GOOBS0801KS-GC3□-95R133-M	70	95	103	133	0.01	0.035	0.005	0.01	0.018	0.018
GOOBS0801KS-GC3□-125R163-M	100	125	133	163	0.01	0.035	0.005	0.01	0.02	0.018
GOOBS0801KS-GC5□-65R103-M	40	65	73	103	0.01	0.035	0.005	0.01	0.018	0.018
GOOBS0801KS-GC5□-95R133-M	70	95	103	133	0.01	0.035	0.005	0.01	0.018	0.018
GOOBS0801KS-GC5□-125R163-M	100	125	133	163	0.01	0.035	0.005	0.01	0.02	0.018
GOOBS0801KS-RC5□-65R103-M	40	65	73	103	0.01	0.035	0.005	0.01	0.018	0.018
GOOBS0801KS-RC7□-65R103-M					0.014	0.045	0.007	0.014	運行距離：±0.05/300	
GOOBS0801KS-RC5□-95R133-M	70	95	103	133	0.01	0.035	0.005	0.01	0.018	0.018
GOOBS0801KS-RC7□-95R133-M					0.014	0.045	0.007	0.014	運行距離：±0.05/300	
GOOBS0801KS-RC5□-125R163-M	100	125	133	163	0.01	0.035	0.005	0.01	0.02	0.018
GOOBS0801KS-RC7□-125R163-M					0.014	0.045	0.007	0.014	運行距離：±0.05/300	

GOOBS0801-M 軸端未加工

規格	種類	研磨級規格						轉造級規格			
軸徑(mm)		8						8			
珠徑(mm)		0.8						0.8			
導程(mm)		1						1			
B.C.D(mm)		8.2						8.2			
螺紋旋向		右						右			
循環圈數		1圈 x 3列						1圈 x 3列			
精度		C1X	C1Y	C3X	C3Y	C5X	C5Y	C5X	C5Y	C7Y	C7Z
軸向間隙		0	0.005	0	0.005	0	0.005	0	0.005	0.005	0.01
動態負荷Ca(N)		700						700			
靜態負荷Coa(N)		1420						1420			



規格	行程	軸長		螺桿總偏轉公差	螺帽垂直度公差	導程精度	
		L1	L			代表移動量	變動
GOOBS0801KS-GC1□-65R106-M	40	65	106	0.035	0.01	0.018	0.018
GOOBS0801KS-GC1□-95R136-M	70	95	136	0.035	0.01	0.018	0.018
GOOBS0801KS-RC1□-125R166-M	100	125	166	0.035	0.01	0.02	0.018
GOOBS0801KS-GC3□-65R106-M	40	65	106	0.035	0.01	0.018	0.018
GOOBS0801KS-GC3□-95R136-M	70	95	136	0.035	0.01	0.018	0.018
GOOBS0801KS-RC3□-125R166-M	100	125	166	0.035	0.01	0.02	0.018
GOOBS0801KS-GC5□-65R106-M	40	65	106	0.035	0.01	0.018	0.018
GOOBS0801KS-GC5□-95R136-M	70	95	136	0.035	0.01	0.018	0.018
GOOBS0801KS-RC5□-125R166-M	100	125	166	0.035	0.01	0.02	0.018
GOOBS0801KS-RC5□-65R106-M	40	65	106	0.035	0.01	0.018	0.018
GOOBS0801KS-RC7□-65R106-M				0.045	0.014	運行距離：±0.05/300	
GOOBS0801KS-RC5□-95R136-M	70	95	136	0.035	0.01	0.018	0.018
GOOBS0801KS-RC7□-95R136-M				0.045	0.014	運行距離：±0.05/300	
GOOBS0801KS-RC5□-125R166-M	100	125	166	0.035	0.01	0.02	0.018
GOOBS0801KS-RC7□-125R166-M				0.045	0.014	運行距離：±0.05/300	

GOOBS系列

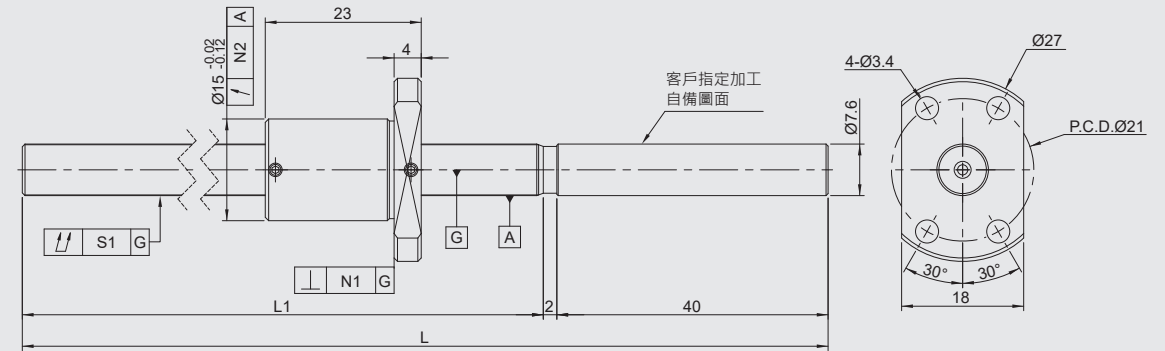
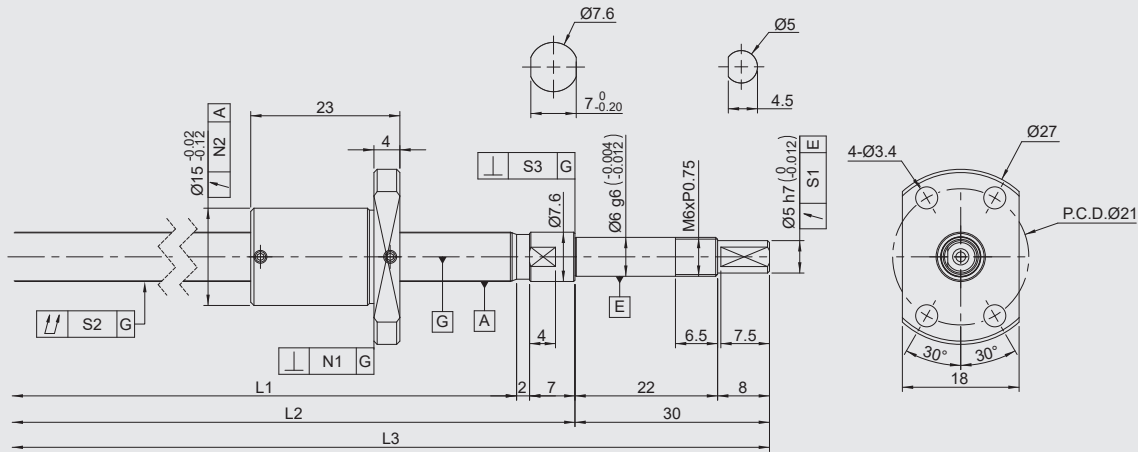
GOOBS系列

GOOBS0802-F

GOOBS0802-F 軸端未加工

規格	種類	研磨級規格						轉造級規格			
		C1X	C1Y	C3X	C3Y	C5X	C5Y	C5X	C5Y	C7Y	C7Z
軸徑(mm)		8						8			
珠徑(mm)		1.2						1.2			
導程(mm)		2						2			
B.C.D(mm)		8.3						8.3			
螺紋旋向		右						右			
循環圈數		1圈 x 3列						1圈 x 3列			
精度		C1X	C1Y	C3X	C3Y	C5X	C5Y	C5X	C5Y	C7Y	C7Z
軸向間隙		0	0.005	0	0.005	0	0.005	0	0.005	0.005	0.01
動態負荷Ca(N)		1700						1700			
靜態負荷Coa(N)		3200						3200			

規格	種類	研磨級規格						轉造級規格			
		C1X	C1Y	C3X	C3Y	C5X	C5Y	C5X	C5Y	C7Y	C7Z
軸徑(mm)		8						8			
珠徑(mm)		1.2						1.2			
導程(mm)		2						2			
B.C.D(mm)		8.3						8.3			
螺紋旋向		右						右			
循環圈數		1圈 x 3列						1圈 x 3列			
精度		C1X	C1Y	C3X	C3Y	C5X	C5Y	C5X	C5Y	C7Y	C7Z
軸向間隙		0	0.005	0	0.005	0	0.005	0	0.005	0.005	0.01
動態負荷Ca(N)		1700						1700			
靜態負荷Coa(N)		3200						3200			

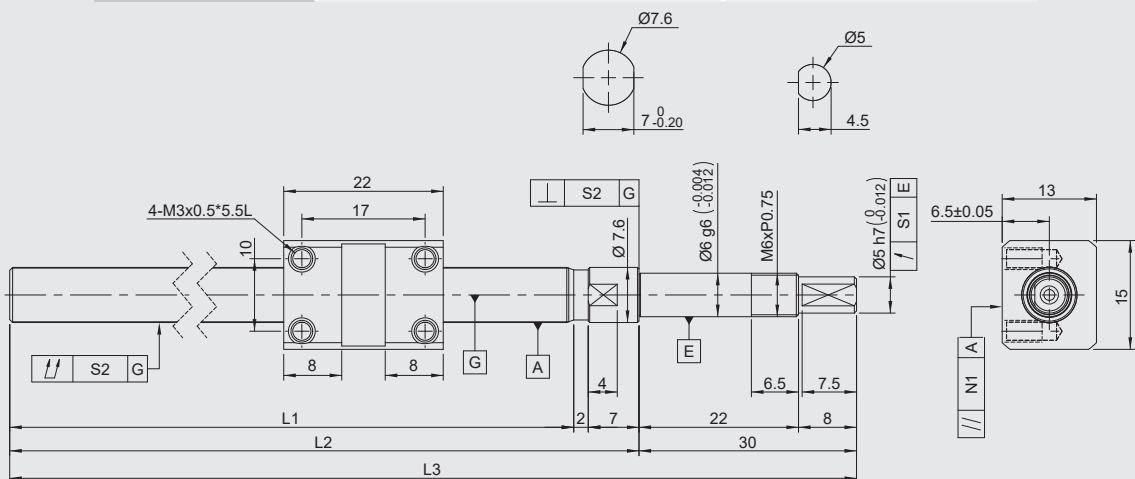


規格	行程	軸長			偏轉公差	螺桿總偏轉公差	軸承座垂直度公差	螺帽法蘭垂直度	螺帽偏轉公差	導程精度	
		L1	L2	L3						S1	S2
GOOBS0802KS-GC1□-65R104-F	40	65	74	104	0.01	0.035	0.005	0.01	0.012	0.018	0.018
GOOBS0802KS-GC1□-95R134-F	70	95	104	134	0.01	0.035	0.005	0.01	0.012	0.018	0.018
GOOBS0802KS-GC1□-125R164-F	100	125	134	164	0.01	0.035	0.005	0.01	0.012	0.02	0.018
GOOBS0802KS-GC3□-65R104-F	40	65	74	104	0.01	0.035	0.005	0.01	0.012	0.018	0.018
GOOBS0802KS-GC3□-95R134-F	70	95	104	134	0.01	0.035	0.005	0.01	0.012	0.018	0.018
GOOBS0802KS-GC3□-125R164-F	100	125	134	164	0.01	0.035	0.005	0.01	0.012	0.02	0.018
GOOBS0802KS-GC5□-65R104-F	40	65	74	104	0.01	0.035	0.005	0.01	0.012	0.018	0.018
GOOBS0802KS-GC5□-95R134-F	70	95	104	134	0.01	0.035	0.005	0.01	0.012	0.018	0.018
GOOBS0802KS-GC5□-125R164-F	100	125	134	164	0.01	0.035	0.005	0.01	0.012	0.02	0.018
GOOBS0802KS-RC5□-65R104-F	40	65	74	104	0.01	0.035	0.005	0.01	0.012	0.018	0.018
GOOBS0802KS-RC7□-65R104-F					0.014	0.045	0.007	0.014	0.02	運行距離：±0.05/300	
GOOBS0802KS-RC5□-95R134-F	70	95	104	134	0.01	0.035	0.005	0.01	0.012	0.018	0.018
GOOBS0802KS-RC7□-95R134-F					0.014	0.045	0.007	0.014	0.02	運行距離：±0.05/300	
GOOBS0802KS-RC5□-125R164-F	100	125	134	164	0.01	0.035	0.005	0.01	0.012	0.02	0.018
GOOBS0802KS-RC7□-125R164-F					0.014	0.045	0.007	0.014	0.02	運行距離：±0.05/300	

規格	行程	軸長		螺桿總偏轉公差	螺帽法蘭垂直度	螺帽偏轉公差	導程精度	
		L1	L				S1	N1
GOOBS0802KS-GC1□-65R107-F	40	65	107	0.035	0.01	0.012	0.018	0.018
GOOBS0802KS-GC1□-95R137-F	70	95	137	0.035	0.01	0.012	0.018	0.018
GOOBS0802KS-GC1□-125R167-F	100	125	167	0.035	0.01	0.012	0.02	0.018
GOOBS0802KS-GC3□-65R107-F	40	65	107	0.035	0.01	0.012	0.018	0.018
GOOBS0802KS-GC3□-95R137-F	70	95	137	0.035	0.01	0.012	0.018	0.018
GOOBS0802KS-GC3□-125R167-F	100	125	167	0.035	0.01	0.012	0.02	0.018
GOOBS0802KS-GC5□-65R107-F	40	65	107	0.035	0.01	0.012	0.018	0.018
GOOBS0802KS-GC5□-95R137-F	70	95	137	0.035	0.01	0.012	0.018	0.018
GOOBS0802KS-GC5□-125R167-F	100	125	167	0.035	0.01	0.012	0.02	0.018
GOOBS0802KS-RC5□-65R107-F	40	65	107	0.035	0.01	0.012	0.018	0.018
GOOBS0802KS-RC7□-65R107-F				0.045	0.014	0.02	運行距離：±0.05/300	
GOOBS0802KS-RC5□-95R137-F	70	95	137	0.035	0.01	0.012	0.018	0.018
GOOBS0802KS-RC7□-95R137-F				0.045	0.014	0.02	運行距離：±0.05/300	
GOOBS0802KS-RC5□-125R167-F	100	125	167	0.035	0.01	0.012	0.02	0.018
GOOBS0802KS-RC7□-125R167-F				0.045	0.014	0.02	運行距離：±0.05/300	

GOOBS0802-H

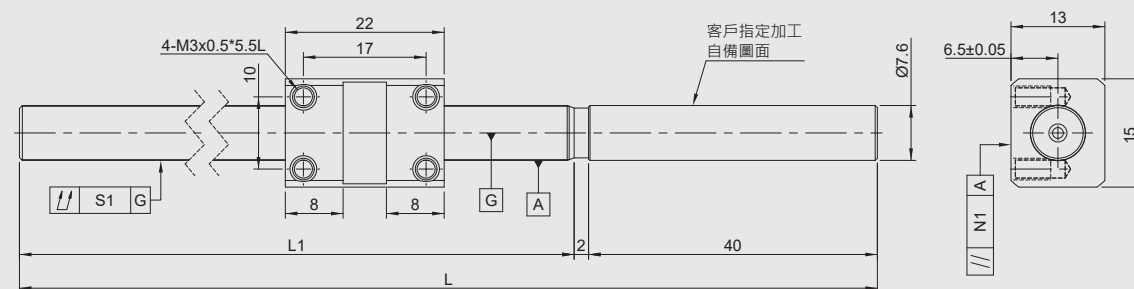
規格	種類	研磨級規格	轉造級規格
軸徑(mm)		8	8
珠徑(mm)		1.2	1.2
導程(mm)		2	2
B.C.D(mm)		8.3	8.3
螺紋旋向		右	右
循環圈數		1圈 x 3列	1圈 x 3列
精度	C1X C1Y C3X C3Y C5X C5Y C5X C5Y C7Y C7Z		
軸向間隙	0 0.005 0 0.005 0 0.005 0 0.005 0.005 0.01		
動態負荷Ca(N)		1700	1700
靜態負荷Coa(N)		3200	3200



規格	行程	軸長			偏轉公差	螺桿總偏轉公差	軸承座垂直度公差	螺帽平行度公差	導程精度	
		L1	L2	L3					代表移動量	變動
GOOBS0802KS-GC1□-65R104-H	40	65	74	104	0.01	0.035	0.005	0.01	0.018	0.018
GOOBS0802KS-GC1□-95R134-H	70	95	104	134	0.01	0.035	0.005	0.01	0.018	0.018
GOOBS0802KS-GC1□-125R164-H	100	125	134	164	0.01	0.035	0.005	0.01	0.02	0.018
GOOBS0802KS-GC3□-65R104-H	40	65	74	104	0.01	0.035	0.005	0.01	0.018	0.018
GOOBS0802KS-GC3□-95R134-H	70	95	104	134	0.01	0.035	0.005	0.01	0.018	0.018
GOOBS0802KS-GC3□-125R164-H	100	125	134	164	0.01	0.035	0.005	0.01	0.02	0.018
GOOBS0802KS-GC5□-65R104-H	40	65	74	104	0.01	0.035	0.005	0.01	0.018	0.018
GOOBS0802KS-GC5□-95R134-H	70	95	104	134	0.01	0.035	0.005	0.01	0.018	0.018
GOOBS0802KS-GC5□-125R164-H	100	125	134	164	0.01	0.035	0.005	0.01	0.02	0.018
GOOBS0802KS-RC5□-65R104-H	40	65	74	104	0.01	0.035	0.005	0.01	0.018	0.018
GOOBS0802KS-RC7□-65R104-H					0.014	0.045	0.007	0.017	運行距離：±0.05/300	
GOOBS0802KS-RC5□-95R134-H	70	95	104	134	0.01	0.035	0.005	0.01	0.018	0.018
GOOBS0802KS-RC7□-95R134-H					0.014	0.045	0.007	0.017	運行距離：±0.05/300	
GOOBS0802KS-RC5□-125R164-H	100	125	134	164	0.01	0.035	0.005	0.01	0.02	0.018
GOOBS0802KS-RC7□-125R164-H					0.014	0.045	0.007	0.017	運行距離：±0.05/300	

GOOBS0802-H 軸端未加工

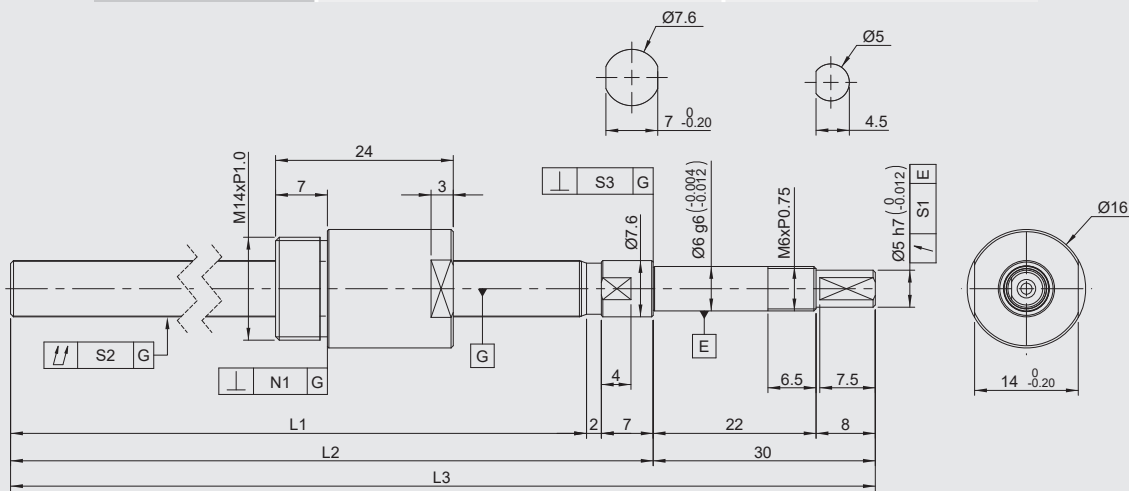
規格	種類	研磨級規格	轉造級規格
軸徑(mm)		8	8
珠徑(mm)		1.2	1.2
導程(mm)		2	2
B.C.D(mm)		8.3	8.3
螺紋旋向		右	右
循環圈數		1圈 x 3列	1圈 x 3列
精度	C1X C1Y C3X C3Y C5X C5Y C5X C5Y C7Y C7Z		
軸向間隙	0 0.005 0 0.005 0 0.005 0 0.005 0.005 0.01		
動態負荷Ca(N)		1700	1700
靜態負荷Coa(N)		3200	3200



規格	行程	軸長		螺桿總偏轉公差	螺帽平行度公差	導程精度	
		L1	L			代表移動量	變動
GOOBS0802KS-GC1□-65R107-H	40	65	107	0.035	0.01	0.018	0.018
GOOBS0802KS-GC1□-95R137-H	70	95	137	0.035	0.01	0.018	0.018
GOOBS0802KS-GC1□-125R167-H	100	125	167	0.035	0.01	0.02	0.018
GOOBS0802KS-GC3□-65R107-H	40	65	107	0.035	0.01	0.018	0.018
GOOBS0802KS-GC3□-95R137-H	70	95	137	0.035	0.01	0.018	0.018
GOOBS0802KS-GC3□-125R167-H	100	125	167	0.035	0.01	0.02	0.018
GOOBS0802KS-GC5□-65R107-H	40	65	107	0.035	0.01	0.018	0.018
GOOBS0802KS-GC5□-95R137-H	70	95	137	0.035	0.01	0.018	0.018
GOOBS0802KS-GC5□-125R167-H	100	125	167	0.035	0.01	0.02	0.018
GOOBS0802KS-RC5□-65R107-H	40	65	107	0.035	0.01	0.018	0.018
GOOBS0802KS-RC7□-65R107-H				0.045	0.017	運行距離：±0.05/300	
GOOBS0802KS-RC5□-95R137-H	70	95	137	0.035	0.01	0.018	0.018
GOOBS0802KS-RC7□-95R137-H				0.045	0.017	運行距離：±0.05/300	
GOOBS0802KS-RC5□-125R167-H	100	125	167	0.035	0.01	0.02	0.018
GOOBS0802KS-RC7□-125R167-H				0.045	0.017	運行距離：±0.05/300	

GOOBS0802-M

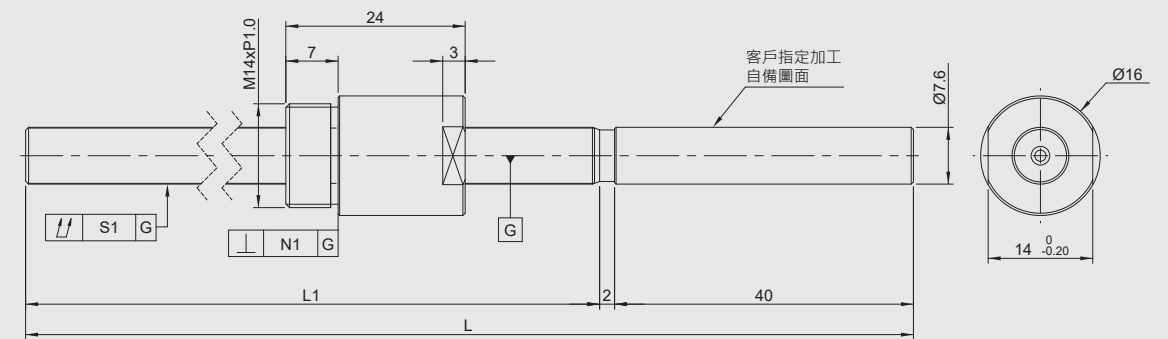
規格	種類	研磨級規格						轉造級規格			
軸徑(mm)		8						8			
珠徑(mm)		1.2						1.2			
導程(mm)		2						2			
B.C.D(mm)		8.3						8.3			
螺紋旋向		右						右			
循環圈數		1圈 x 3列						1圈 x 3列			
精度		C1X	C1Y	C3X	C3Y	C5X	C5Y	C5X	C5Y	C7Y	C7Z
軸向間隙		0	0.005	0	0.005	0	0.005	0	0.005	0.005	0.01
動態負荷Ca(N)		1700						1700			
靜態負荷Coa(N)		3200						3200			



規格	行程	軸長			偏轉公差	螺桿總偏轉公差	軸承座垂直度公差	螺帽垂直度公差	導程精度	
		L1	L2	L3					代表移動量	變動
GOOBS0802KS-GC1□-65R104-M	40	65	74	104	0.01	0.035	0.005	0.01	0.018	0.018
GOOBS0802KS-GC1□-95R134-M	70	95	104	134	0.01	0.035	0.005	0.01	0.018	0.018
GOOBS0802KS-GC1□-125R164-M	100	125	134	164	0.01	0.035	0.005	0.01	0.02	0.018
GOOBS0802KS-GC3□-65R104-M	40	65	74	104	0.01	0.035	0.005	0.01	0.018	0.018
GOOBS0802KS-GC3□-95R134-M	70	95	104	134	0.01	0.035	0.005	0.01	0.018	0.018
GOOBS0802KS-GC3□-125R164-M	100	125	134	164	0.01	0.035	0.005	0.01	0.02	0.018
GOOBS0802KS-GC5□-65R104-M	40	65	74	104	0.01	0.035	0.005	0.01	0.018	0.018
GOOBS0802KS-GC5□-95R134-M	70	95	104	134	0.01	0.035	0.005	0.01	0.018	0.018
GOOBS0802KS-GC5□-125R164-M	100	125	134	164	0.01	0.035	0.005	0.01	0.02	0.018
GOOBS0802KS-RC5□-65R104-M	40	65	74	104	0.01	0.035	0.005	0.01	0.018	0.018
GOOBS0802KS-RC7□-65R104-M					0.014	0.045	0.007	0.014	運行距離：±0.05/300	
GOOBS0802KS-RC5□-95R134-M	70	95	104	134	0.01	0.035	0.005	0.01	0.018	0.018
GOOBS0802KS-RC7□-95R134-M					0.014	0.045	0.007	0.014	運行距離：±0.05/300	
GOOBS0802KS-RC5□-125R164-M	100	125	134	164	0.01	0.035	0.005	0.01	0.02	0.018
GOOBS0802KS-RC7□-125R164-M					0.014	0.045	0.007	0.014	運行距離：±0.05/300	

GOOBS0802-M 軸端未加工

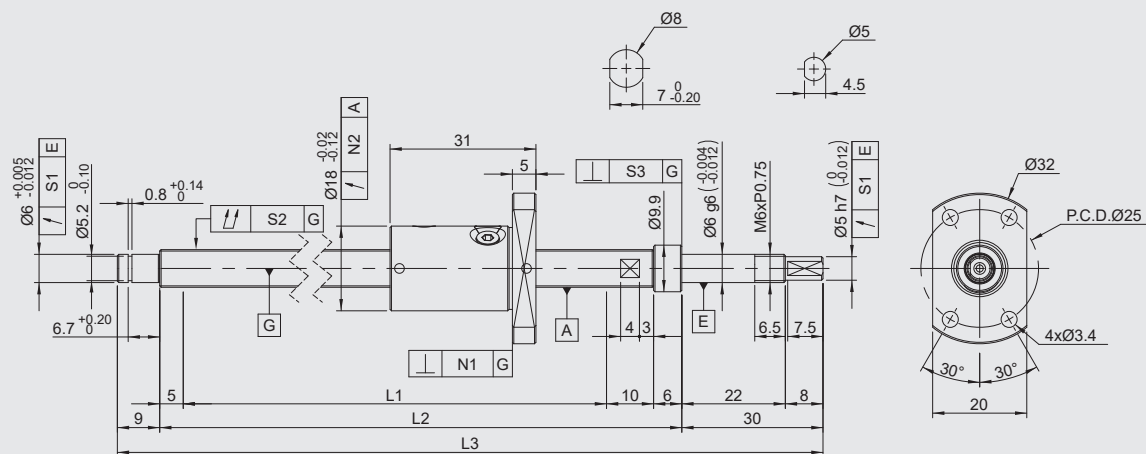
規格	種類	研磨級規格						轉造級規格			
軸徑(mm)		8						8			
珠徑(mm)		1.2						1.2			
導程(mm)		2						2			
B.C.D(mm)		8.3						8.3			
螺紋旋向		右						右			
循環圈數		1圈 x 3列						1圈 x 3列			
精度		C1X	C1Y	C3X	C3Y	C5X	C5Y	C5X	C5Y	C7Y	C7Z
軸向間隙		0	0.005	0	0.005	0	0.005	0	0.005	0.005	0.01
動態負荷Ca(N)		1700						1700			
靜態負荷Coa(N)		3200						3200			



規格	行程	軸長		螺桿總偏轉公差	螺帽垂直度公差	導程精度	
		L1	L			代表移動量	變動
GOOBS0802KS-GC5□-65R107-M	40	65	107	0.035	0.01	0.018	0.018
GOOBS0802KS-GC1□-95R137-M	70	95	137	0.035	0.01	0.018	0.018
GOOBS0802KS-GC1□-125R167-M	100	125	167	0.035	0.01	0.02	0.018
GOOBS0802KS-GC3□-65R107-M	40	65	107	0.035	0.01	0.018	0.018
GOOBS0802KS-GC3□-95R137-M	70	95	137	0.035	0.01	0.018	0.018
GOOBS0802KS-GC3□-125R167-M	100	125	167	0.035	0.01	0.02	0.018
GOOBS0802KS-GC5□-65R107-M	40	65	107	0.035	0.01	0.018	0.018
GOOBS0802KS-GC5□-95R137-M	70	95	137	0.035	0.01	0.018	0.018
GOOBS0802KS-GC5□-125R167-M	100	125	167	0.035	0.01	0.02	0.018
GOOBS0802KS-RC5□-65R107-M	40	65	107	0.035	0.01	0.018	0.018
GOOBS0802KS-RC7□-65R107-M				0.045	0.014	運行距離：±0.05/300	
GOOBS0802KS-RC5□-95R137-M	70	95	137	0.035	0.01	0.018	0.018
GOOBS0802KS-RC7□-95R137-M				0.045	0.014	運行距離：±0.05/300	
GOOBS0802KS-RC5□-125R167-M	100	125	167	0.035	0.01	0.02	0.018
GOOBS0802KS-RC7□-125R167-M				0.045	0.014	運行距離：±0.05/300	

GOOBS0805-F

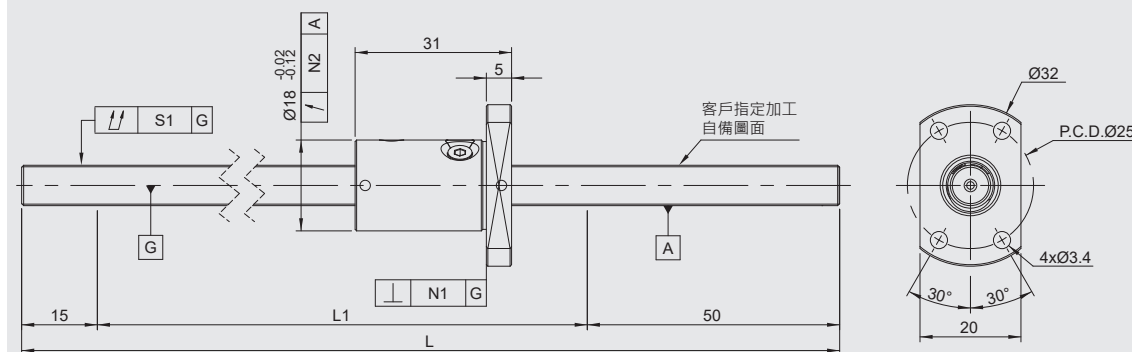
規格	種類	研磨級規格				轉造級規格					
		C1X	C1Y	C3X	C3Y	C5X	C5Y	C5X	C5Y	C7Y	C7Z
軸徑(mm)		8				8					
珠徑(mm)		2				2					
導程(mm)		5				5					
B.C.D(mm)		8.3				8.3					
螺紋旋向		右				右					
循環圈數		2.7圈 x 1列				2.7圈 x 1列					
精度		C1X	C1Y	C3X	C3Y	C5X	C5Y	C5X	C5Y	C7Y	C7Z
軸向間隙		0	0.005	0	0.005	0	0.005	0	0.005	0.005	0.01
動態負荷Ca(N)		2550				2550					
靜態負荷Coa(N)		3780				3780					



規格	行程	軸長			偏轉公差	螺桿總偏轉公差	軸承座垂直度公差	螺帽法蘭垂直度	螺帽偏轉公差	導程精度	
		L1	L2	L3						代表移動量	變動
GOOBS0805D3-GC1□-190R250-F	150	190	211	250	0.01	0.05	0.005	0.01	0.012	0.02	0.018
GOOBS0805D3-GC1□-240R300-F	200	240	261	300	0.01	0.065	0.005	0.01	0.012	0.023	0.018
GOOBS0805D3-GC1□-290R350-F	250	290	311	350	0.01	0.065	0.005	0.01	0.012	0.023	0.018
GOOBS0805D3-GC3□-190R250-F	150	190	211	250	0.01	0.05	0.005	0.01	0.012	0.02	0.018
GOOBS0805D3-GC3□-240R300-F	200	240	261	300	0.01	0.065	0.005	0.01	0.012	0.023	0.018
GOOBS0805D3-GC3□-290R350-F	250	290	311	350	0.01	0.065	0.005	0.01	0.012	0.023	0.018
GOOBS0805D3-GC5□-190R250-F	150	190	211	250	0.01	0.05	0.005	0.01	0.012	0.02	0.018
GOOBS0805D3-GC5□-240R300-F	200	240	261	300	0.01	0.065	0.005	0.01	0.012	0.023	0.018
GOOBS0805D3-GC5□-290R350-F	250	290	311	350	0.01	0.065	0.005	0.01	0.012	0.023	0.018
GOOBS0805D3-RC5□-190R250-F	150	190	211	250	0.01	0.05	0.005	0.01	0.012	0.02	0.018
GOOBS0805D3-RC7□-190R250-F	150	190	211	250	0.014	0.065	0.007	0.014	0.02	運行距離：±0.05/300	0.018
GOOBS0805D3-RC5□-240R300-F	200	240	261	300	0.01	0.065	0.005	0.01	0.012	0.023	0.018
GOOBS0805D3-RC7□-240R300-F	200	240	261	300	0.014	0.08	0.007	0.014	0.02	運行距離：±0.05/300	0.018
GOOBS0805D3-RC5□-290R350-F	250	290	311	350	0.01	0.065	0.005	0.01	0.012	0.023	0.018
GOOBS0805D3-RC7□-290R350-F	250	290	311	350	0.014	0.08	0.007	0.014	0.02	運行距離：±0.05/300	0.018

GOOBS0805-F 軸端未加工

規格	種類	研磨級規格				轉造級規格					
		C1X	C1Y	C3X	C3Y	C5X	C5Y	C5X	C5Y	C7Y	C7Z
軸徑(mm)		8				8					
珠徑(mm)		2				2					
導程(mm)		5				5					
B.C.D(mm)		8.3				8.3					
螺紋旋向		右				右					
循環圈數		2.7圈 x 1列				2.7圈 x 1列					
精度		C1X	C1Y	C3X	C3Y	C5X	C5Y	C5X	C5Y	C7Y	C7Z
軸向間隙		0	0.005	0	0.005	0	0.005	0	0.005	0.005	0.01
動態負荷Ca(N)		2550				2550					
靜態負荷Coa(N)		3780				3780					

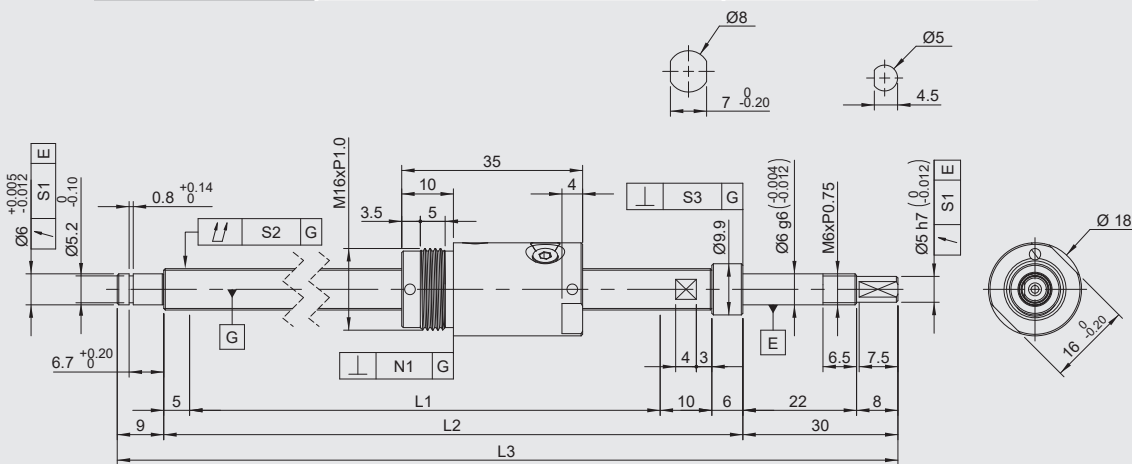


規格	行程	軸長		螺桿總偏轉公差	螺帽法蘭垂直度	螺帽偏轉公差	導程精度	
		L1	L				代表移動量	變動
GOOBS0805D3-GC1□-190R255-F	150	190	255	0.05	0.01	0.012	0.02	0.018
GOOBS0805D3-GC1□-240R305-F	200	240	305	0.065	0.01	0.012	0.023	0.018
GOOBS0805D3-GC1□-290R355-F	250	290	355	0.065	0.01	0.012	0.023	0.018
GOOBS0805D3-GC3□-190R255-F	150	190	255	0.05	0.01	0.012	0.02	0.018
GOOBS0805D3-GC3□-240R305-F	200	240	305	0.065	0.01	0.012	0.023	0.018
GOOBS0805D3-GC3□-290R355-F	250	290	355	0.065	0.01	0.012	0.023	0.018
GOOBS0805D3-GC5□-190R255-F	150	190	255	0.05	0.01	0.012	0.02	0.018
GOOBS0805D3-GC5□-240R305-F	200	240	305	0.065	0.01	0.012	0.023	0.018
GOOBS0805D3-GC5□-290R355-F	250	290	355	0.065	0.01	0.012	0.023	0.018
GOOBS0805D3-RC5□-190R255-F	150	190	255	0.05	0.01	0.012	0.02	0.018
GOOBS0805D3-RC7□-190R255-F	150	190	255	0.065	0.014	0.02	運行距離：±0.05/300	0.018
GOOBS0805D3-RC5□-240R305-F	200	240	305	0.065	0.01	0.012	0.023	0.018
GOOBS0805D3-RC7□-240R305-F	200	240	305	0.08	0.014	0.02	運行距離：±0.05/300	0.018
GOOBS0805D3-RC5□-290R355-F	250	290	355	0.065	0.01	0.012	0.023	0.018
GOOBS0805D3-RC7□-290R355-F	250	290	355	0.08	0.014	0.02	運行距離：±0.05/300	0.018

GOOBS系列

GOOBS0805-M

規格	種類	研磨級規格								轉造級規格	
軸徑(mm)		8								8	
珠徑(mm)		2								2	
導程(mm)		5								5	
B.C.D(mm)		8.3								8.3	
螺紋旋向		右								右	
循環圈數		2.7圈 x 1列								2.7圈 x 1列	
精度		C1X	C1Y	C3X	C3Y	C5X	C5Y	C5X	C5Y	C7Y	C7Z
軸向間隙		0	0.005	0	0.005	0	0.005	0	0.005	0.005	0.01
動態負荷Ca(N)		2550								2550	
靜態負荷Coa(N)		3780								3780	

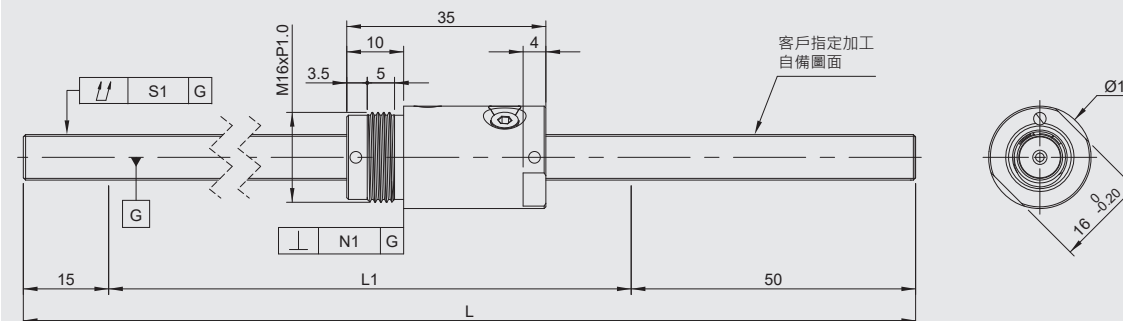


規格	行程	軸長			偏轉公差	螺桿總偏轉公差	軸承座垂直度公差	螺帽垂直度公差	導程精度	
		L1	L2	L3					代表移動量	變動
GOOBS0805D3-GC1□-190R250-M	150	190	211	250	0.01	0.05	0.005	0.01	0.02	0.018
GOOBS0805D3-GC1□-240R300-M	200	240	261	300	0.01	0.065	0.005	0.01	0.023	0.018
GOOBS0805D3-GC1□-290R350-M	250	290	311	350	0.01	0.065	0.005	0.01	0.023	0.018
GOOBS0805D3-GC3□-190R250-M	150	190	211	250	0.01	0.05	0.005	0.01	0.02	0.018
GOOBS0805D3-GC3□-240R300-M	200	240	261	300	0.01	0.065	0.005	0.01	0.023	0.018
GOOBS0805D3-GC3□-290R350-M	250	290	311	350	0.01	0.065	0.005	0.01	0.023	0.018
GOOBS0805D3-GC5□-190R250-M	150	190	211	250	0.01	0.05	0.005	0.01	0.02	0.018
GOOBS0805D3-GC5□-240R300-M	200	240	261	300	0.01	0.065	0.005	0.01	0.023	0.018
GOOBS0805D3-GC5□-290R350-M	250	290	311	350	0.01	0.065	0.005	0.01	0.023	0.018
GOOBS0805D3-RC5□-190R250-M	150	190	211	250	0.01	0.05	0.005	0.01	0.02	0.018
GOOBS0805D3-RC7□-190R250-M					0.014	0.065	0.007	0.014	運行距離：±0.05/300	
GOOBS0805D3-RC5□-240R300-M	200	240	261	300	0.01	0.065	0.005	0.01	0.023	0.018
GOOBS0805D3-RC7□-240R300-M					0.014	0.08	0.007	0.014	運行距離：±0.05/300	
GOOBS0805D3-RC5□-290R350-M	250	290	311	350	0.01	0.065	0.005	0.01	0.023	0.018
GOOBS0805D3-RC7□-290R350-M					0.014	0.08	0.007	0.014	運行距離：±0.05/300	

GOOBS系列

GOOBS0805-M 軸端未加工

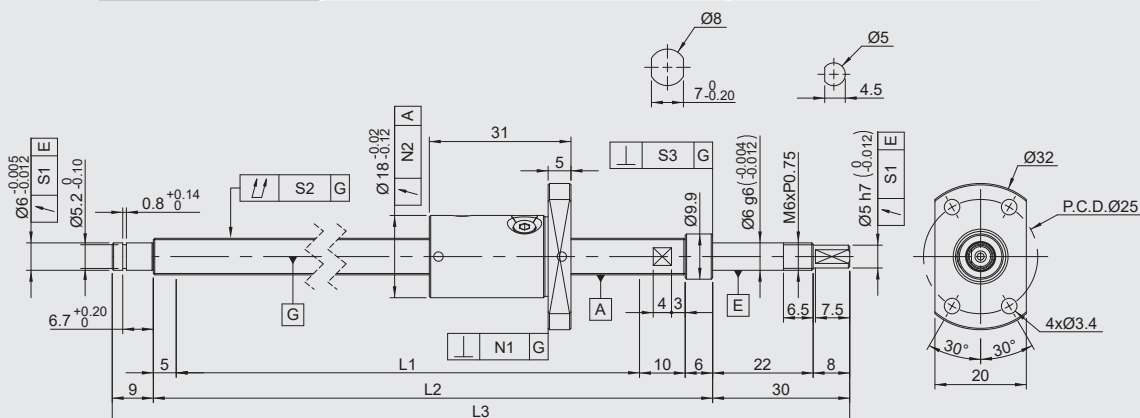
規格	種類	研磨級規格								轉造級規格	
軸徑(mm)		8								8	
珠徑(mm)		2								2	
導程(mm)		5								5	
B.C.D(mm)		8.3								8.3	
螺紋旋向		右								右	
循環圈數		2.7圈 x 1列								2.7圈 x 1列	
精度		C1X	C1Y	C3X	C3Y	C5X	C5Y	C5X	C5Y	C7Y	C7Z
軸向間隙		0	0.005	0	0.005	0	0.005	0	0.005	0.005	0.01
動態負荷Ca(N)		2550								2550	
靜態負荷Coa(N)		3780								3780	



規格	行程	軸長		螺桿總偏轉公差	螺帽垂直度公差	導程精度	
		L1	L			代表移動量	變動
GOOBS0805D3-GC1□-190R255-M	150	190	255	0.05	0.01	0.02	0.018
GOOBS0805D3-GC1□-240R305-M	200	240	305	0.065	0.01	0.023	0.018
GOOBS0805D3-GC1□-290R355-M	250	290	355	0.065	0.01	0.023	0.018
GOOBS0805D3-GC3□-190R255-M	150	190	255	0.05	0.01	0.02	0.018
GOOBS0805D3-GC3□-240R305-M	200	240	305	0.065	0.01	0.023	0.018
GOOBS0805D3-GC3□-290R355-M	250	290	355	0.065	0.01	0.023	0.018
GOOBS0805D3-GC5□-190R255-M	150	190	255	0.05	0.01	0.02	0.018
GOOBS0805D3-GC5□-240R305-M	200	240	305	0.065	0.01	0.023	0.018
GOOBS0805D3-GC5□-290R355-M	250	290	355	0.065	0.01	0.023	0.018
GOOBS0805D3-RC5□-190R255-M	150	190	255	0.05	0.01	0.02	0.018
GOOBS0805D3-RC7□-190R255-M				0.065	0.014	運行距離：±0.05/300	
GOOBS0805D3-RC5□-240R305-M	200	240	305	0.065	0.01	0.023	0.018
GOOBS0805D3-RC7□-240R305-M				0.08	0.014	運行距離：±0.05/300	
GOOBS0805D3-RC5□-290R355-M	250	290	355	0.065	0.01	0.023	0.018
GOOBS0805D3-RC7□-290R355-M				0.08	0.014	運行距離：±0.05/300	

GOOBS0808-F

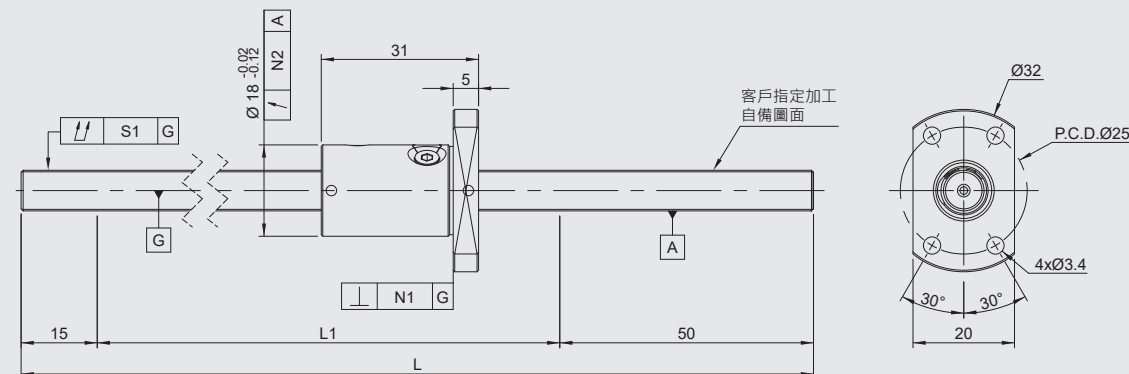
規格	種類	研磨級規格								轉造級規格	
		C1X	C1Y	C3X	C3Y	C5X	C5Y	C5X	C5Y	C7Y	C7Z
軸徑(mm)		8								8	
珠徑(mm)		2								2	
導程(mm)		8								8	
B.C.D(mm)		8.3								8.3	
螺紋旋向		右								右	
循環圈數		1.7圈 x 1列								1.7圈 x 1列	
精度		C1X	C1Y	C3X	C3Y	C5X	C5Y	C5X	C5Y	C7Y	C7Z
軸向間隙		0	0.005	0	0.005	0	0.005	0	0.005	0.005	0.01
動態負荷Ca(N)		1680								1680	
靜態負荷Coa(N)		2320								2320	



規格	行程	軸長			偏轉公差	螺桿總偏轉公差	軸承座垂直度公差	螺帽法蘭垂直度	螺帽偏轉公差	導程精度	
		L1	L2	L3						代表移動量	變動
GOOBS0808D1-GC1□-190R250-F	150	190	211	250	0.01	0.05	0.005	0.01	0.012	0.02	0.018
GOOBS0808D1-GC1□-240R300-F	200	240	261	300	0.01	0.065	0.005	0.01	0.012	0.023	0.018
GOOBS0808D1-GC1□-290R350-F	250	290	311	350	0.01	0.065	0.005	0.01	0.012	0.023	0.018
GOOBS0808D1-GC3□-190R250-F	150	190	211	250	0.01	0.05	0.005	0.01	0.012	0.02	0.018
GOOBS0808D1-GC3□-240R300-F	200	240	261	300	0.014	0.065	0.005	0.01	0.012	0.023	0.018
GOOBS0808D1-GC3□-290R350-F	250	290	311	350	0.01	0.065	0.005	0.01	0.012	0.023	0.018
GOOBS0808D1-GC5□-190R250-F	150	190	211	250	0.014	0.05	0.005	0.01	0.012	0.02	0.018
GOOBS0808D1-GC5□-240R300-F	200	240	261	300	0.01	0.065	0.005	0.01	0.012	0.023	0.018
GOOBS0808D1-GC5□-290R350-F	250	290	311	350	0.014	0.065	0.005	0.01	0.012	0.023	0.018
GOOBS0808D1-RC5□-190R250-F	150	190	211	250		0.05	0.005	0.01	0.012	0.02	0.018
GOOBS0808D1-RC7□-190R250-F						0.065	0.007	0.014	0.02	運行距離：±0.05/300	
GOOBS0808D1-RC5□-240R300-F	200	240	261	300		0.065	0.005	0.01	0.012	0.023	0.018
GOOBS0808D1-RC7□-240R300-F						0.08	0.007	0.014	0.02	運行距離：±0.05/300	
GOOBS0808D1-RC5□-290R350-F	250	290	311	350		0.065	0.005	0.01	0.012	0.023	0.018
GOOBS0808D1-RC7□-290R350-F						0.08	0.007	0.014	0.02	運行距離：±0.05/300	

GOOBS0808-F 軸端未加工

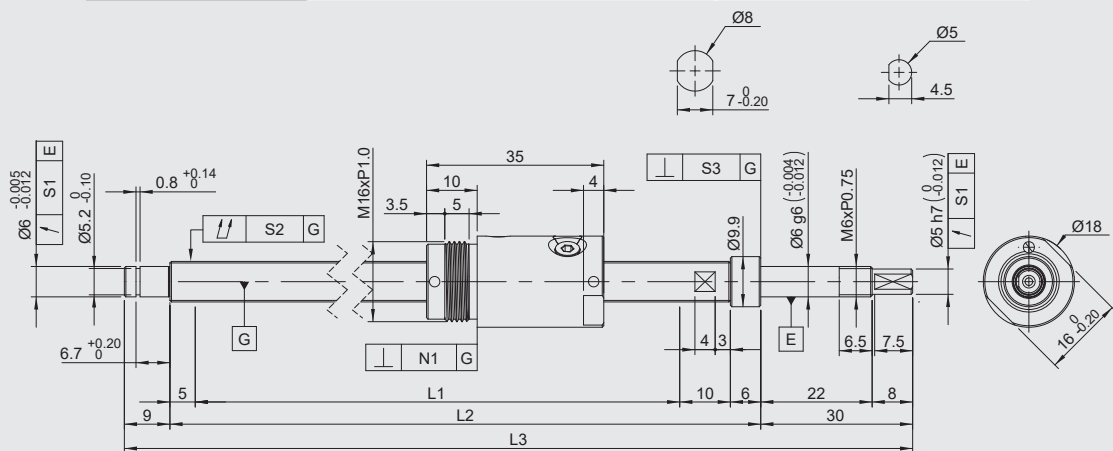
規格	種類	研磨級規格								轉造級規格	
		C1X	C1Y	C3X	C3Y	C5X	C5Y	C5X	C5Y	C7Y	C7Z
軸徑(mm)		8								8	
珠徑(mm)		2								2	
導程(mm)		8								8	
B.C.D(mm)		8.3								8.3	
螺紋旋向		右								右	
循環圈數		1.7圈 x 1列								1.7圈 x 1列	
精度		C1X	C1Y	C3X	C3Y	C5X	C5Y	C5X	C5Y	C7Y	C7Z
軸向間隙		0	0.005	0	0.005	0	0.005	0	0.005	0.005	0.01
動態負荷Ca(N)		1680								1680	
靜態負荷Coa(N)		2320								2320	



規格	行程	軸長		螺桿總偏轉公差	螺帽法蘭垂直度	螺帽偏轉公差	導程精度	
		L1	L				代表移動量	變動
GOOBS0808D1-GC1□-190R255-F	150	190	255	0.05	0.01	0.012	0.02	0.018
GOOBS0808D1-GC1□-240R305-F	200	240	305	0.065	0.01	0.012	0.023	0.018
GOOBS0808D1-GC1□-290R355-F	250	290	355	0.065	0.01	0.012	0.023	0.018
GOOBS0808D1-GC3□-190R255-F	150	190	255	0.05	0.01	0.012	0.02	0.018
GOOBS0808D1-GC3□-240R305-F	200	240	305	0.065	0.01	0.012	0.023	0.018
GOOBS0808D1-GC3□-290R355-F	250	290	355	0.065	0.01	0.012	0.023	0.018
GOOBS0808D1-GC5□-190R255-F	150	190	255	0.05	0.01	0.012	0.02	0.018
GOOBS0808D1-GC5□-240R305-F	200	240	305	0.065	0.01	0.012	0.023	0.018
GOOBS0808D1-GC5□-290R355-F	250	290	355	0.065	0.01	0.012	0.023	0.018
GOOBS0808D1-RC5□-190R255-F	150	190	255	0.05	0.01	0.012	0.02	0.018
GOOBS0808D1-RC7□-190R255-F				0.065	0.014	0.02	運行距離：±0.05/300	
GOOBS0808D1-RC5□-240R305-F	200	240	305	0.065	0.01	0.012	0.023	0.018
GOOBS0808D1-RC7□-240R305-F				0.08	0.014	0.02	運行距離：±0.05/300	
GOOBS0808D1-RC5□-290R355-F	250	290	355	0.065	0.01	0.012	0.023	0.018
GOOBS0808D1-RC7□-290R355-F				0.08	0.014	0.02	運行距離：±0.05/300	

GOOBS0808-M

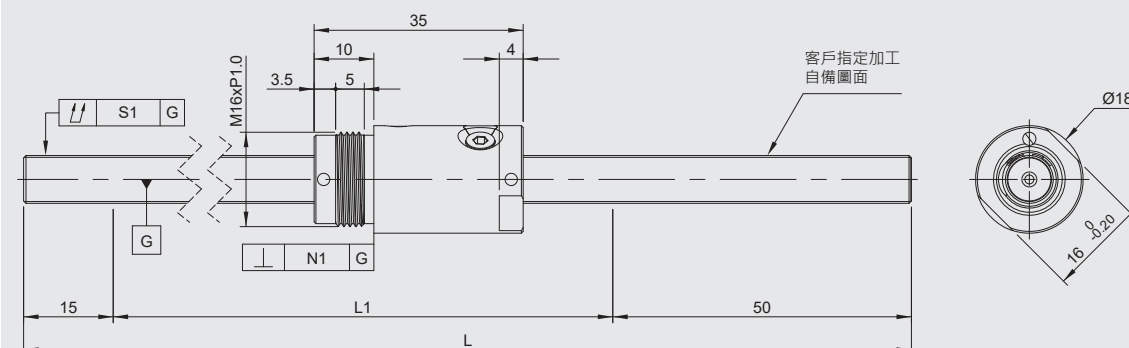
規格	種類	研磨級規格					轉造級規格				
		C1X	C1Y	C3X	C3Y	C5X	C5Y	C5X	C5Y	C7Y	C7Z
軸徑(mm)		8					8				
珠徑(mm)		2					2				
導程(mm)		8					8				
B.C.D(mm)		8.3					8.3				
螺紋旋向		右					右				
循環圈數		1.7圈 x 1列					1.7圈 x 1列				
精度		C1X	C1Y	C3X	C3Y	C5X	C5Y	C5X	C5Y	C7Y	C7Z
軸向間隙		0	0.005	0	0.005	0	0.005	0	0.005	0.005	0.01
動態負荷Ca(N)		1680					1680				
靜態負荷Coa(N)		2320					2320				



規格	行程	軸長			偏轉公差	螺桿總偏轉公差	軸承座垂直度公差	螺帽垂直度公差	導程精度	
		L1	L2	L3					代表移動量	變動
GOOBS0808D1-GC1□-190R250-M	150	190	211	250	0.01	0.05	0.005	0.01	0.02	0.018
GOOBS0808D1-GC1□-240R300-M	200	240	261	300	0.01	0.065	0.005	0.01	0.023	0.018
GOOBS0808D1-GC1□-290R350-M	250	290	311	350	0.01	0.065	0.005	0.01	0.023	0.018
GOOBS0808D1-GC3□-190R250-M	150	190	211	250	0.01	0.05	0.005	0.01	0.02	0.018
GOOBS0808D1-GC3□-240R300-M	200	240	261	300	0.01	0.065	0.005	0.01	0.023	0.018
GOOBS0808D1-GC3□-290R350-M	250	290	311	350	0.01	0.065	0.005	0.01	0.023	0.018
GOOBS0808D1-GC5□-190R250-M	150	190	211	250	0.01	0.05	0.005	0.01	0.02	0.018
GOOBS0808D1-GC5□-240R300-M	200	240	261	300	0.01	0.065	0.005	0.01	0.023	0.018
GOOBS0808D1-GC5□-290R350-M	250	290	311	350	0.01	0.065	0.005	0.01	0.023	0.018
GOOBS0808D1-RC5□-190R250-M	150	190	211	250	0.01	0.05	0.005	0.01	0.02	0.018
GOOBS0808D1-RC7□-190R250-M					0.014	0.065	0.007	0.014	運行距離：±0.05/300	
GOOBS0808D1-RC5□-240R300-M	200	240	261	300	0.01	0.065	0.005	0.01	0.023	0.018
GOOBS0808D1-RC7□-240R300-M					0.014	0.08	0.007	0.014	運行距離：±0.05/300	
GOOBS0808D1-RC5□-290R350-M	250	290	311	350	0.01	0.065	0.005	0.01	0.023	0.018
GOOBS0808D1-RC7□-290R350-M					0.014	0.08	0.007	0.014	運行距離：±0.05/300	

GOOBS0808-M 軸端未加工

規格	種類	研磨級規格					轉造級規格				
		C1X	C1Y	C3X	C3Y	C5X	C5Y	C5X	C5Y	C7Y	C7Z
軸徑(mm)		8					8				
珠徑(mm)		2					2				
導程(mm)		8					8				
B.C.D(mm)		8.3					8.3				
螺紋旋向		右					右				
循環圈數		1.7圈 x 1列					1.7圈 x 1列				
精度		C1X	C1Y	C3X	C3Y	C5X	C5Y	C5X	C5Y	C7Y	C7Z
軸向間隙		0	0.005	0	0.005	0	0.005	0	0.005	0.005	0.01
動態負荷Ca(N)		1680					1680				
靜態負荷Coa(N)		2320					2320				

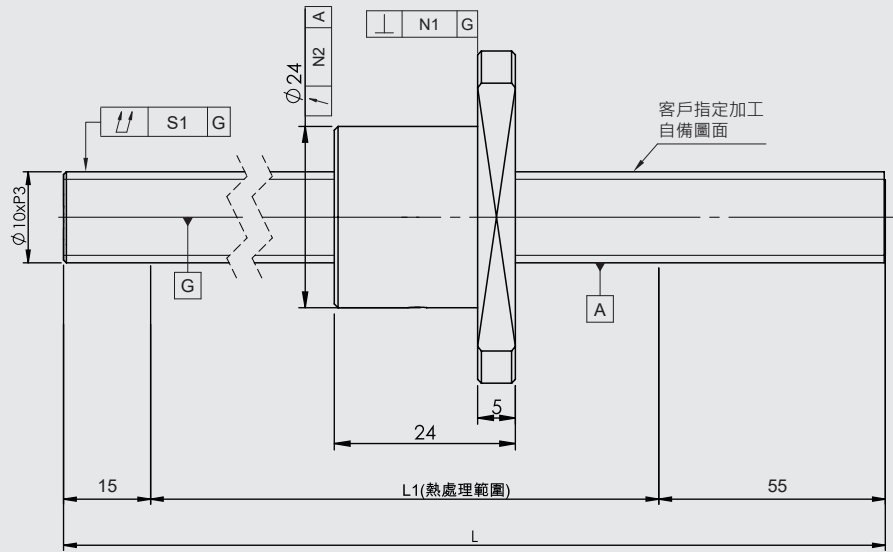


規格	行程	軸長		螺桿總偏轉公差	螺帽垂直度公差	導程精度	
		L1	L			代表移動量	變動
GOOBS0808D1-GC1□-190R255-M	150	190	255	0.05	0.01	0.02	0.018
GOOBS0808D1-GC1□-240R305-M	200	240	305	0.065	0.01	0.023	0.018
GOOBS0808D1-GC1□-290R355-M	250	290	355	0.065	0.01	0.023	0.018
GOOBS0808D1-GC3□-190R255-M	150	190	255	0.05	0.01	0.02	0.018
GOOBS0808D1-GC3□-240R305-M	200	240	305	0.065	0.01	0.023	0.018
GOOBS0808D1-GC3□-290R355-M	250	290	355	0.065	0.01	0.023	0.018
GOOBS0808D1-GC5□-190R255-M	150	190	255	0.05	0.01	0.02	0.018
GOOBS0808D1-GC5□-240R305-M	200	240	305	0.065	0.01	0.023	0.018
GOOBS0808D1-GC5□-290R355-M	250	290	355	0.065	0.01	0.023	0.018
GOOBS0808D1-RC5□-190R255-M	150	190	255	0.05	0.01	0.02	0.018
GOOBS0808D1-RC7□-190R255-M				0.065	0.014	運行距離：±0.05/300	
GOOBS0808D1-RC5□-240R305-M	200	240	305	0.065	0.01	0.023	0.018
GOOBS0808D1-RC7□-240R305-M				0.08	0.014	運行距離：±0.05/300	
GOOBS0808D1-RC5□-290R355-M	250	290	355	0.065	0.01	0.023	0.018
GOOBS0808D1-RC7□-290R355-M				0.08	0.014	運行距離：±0.05/300	

GOOBS系列

GOOBS1003-F

規格	種類	轉造級規格	
軸徑(mm)		10	
珠徑(mm)		2	
導程(mm)		3	
B.C.D(mm)		10.7	
螺紋旋向		右	
循環圈數		3圈 x 1列	
精度		C7Z	C7W
軸向間隙		0.01	0.03
動態負荷Ca(N)		3240	
靜態負荷Coa(N)		6450	

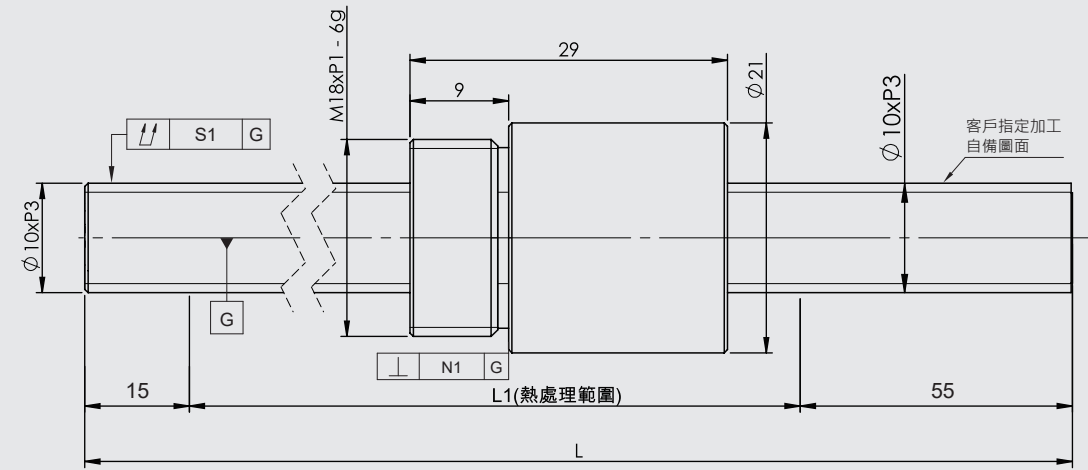


規格	行程	軸長		螺桿 總偏轉公差	螺帽 法蘭垂直度	螺帽 偏轉公差	導程精度	
		L1	L				代表移動量	變動
GOOBS1003-RC7□-52R122-F	28	52	122	0.045	0.014	0.02	運行距離：±0.05/300	
GOOBS1003-RC7□-102R172-F	78	102	172					
GOOBS1003-RC7□-152R222-F	128	152	222					
GOOBS1003-RC7□-228R298-F	204	228	298					
GOOBS1003-RC7□-278R348-F	254	278	348					
GOOBS1003-RC7□-328R398-F	304	328	398					
GOOBS1003-RC7□-378R448-F	354	378	448	0.095				
GOOBS1003-RC7□-428R498-F	404	428	398					

GOOBS系列

GOOBS1003-M

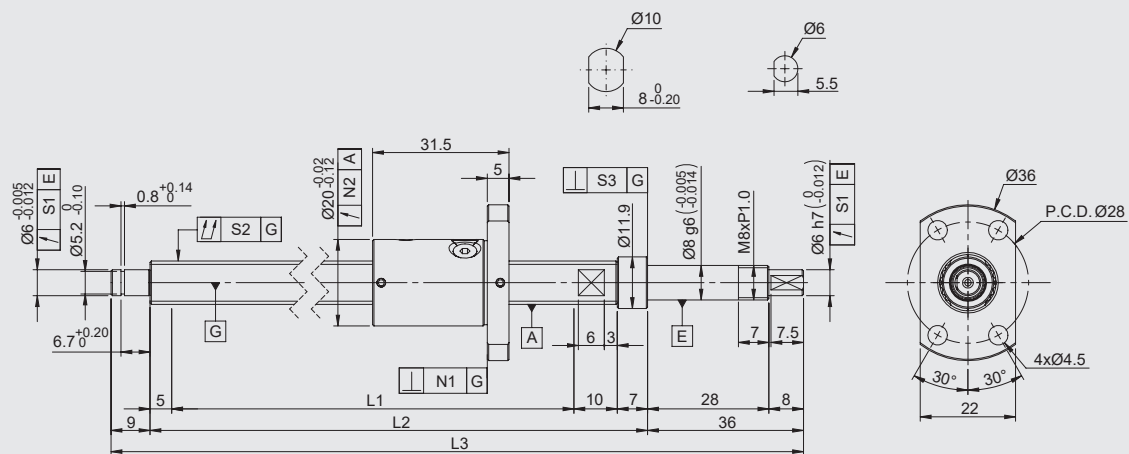
規格	種類	轉造級規格	
軸徑(mm)		10	
珠徑(mm)		2	
導程(mm)		3	
B.C.D(mm)		10.7	
螺紋旋向		右	
循環圈數		3圈 x 1列	
精度		C7Z	C7W
軸向間隙		0.01	0.03
動態負荷Ca(N)		3240	
靜態負荷Coa(N)		6450	



規格	行程	軸長		螺桿 總偏轉公差	螺帽 垂直度公差	導程精度	
		L1	L			代表移動量	變動
GOOBS1003-RC7□-52R122-M	23	52	122	0.045	0.014	運行距離：±0.05/300	
GOOBS1003-RC7□-102R172-M	73	102	172				
GOOBS1003-RC7□-152R222-M	123	152	222				
GOOBS1003-RC7□-228R298-M	199	228	298				
GOOBS1003-RC7□-278R348-M	249	278	348				
GOOBS1003-RC7□-328R398-M	299	328	398				
GOOBS1003-RC7□-378R448-M	349	378	448	0.095			
GOOBS1003-RC7□-428R498-M	399	428	398				

GOOBS1005-F

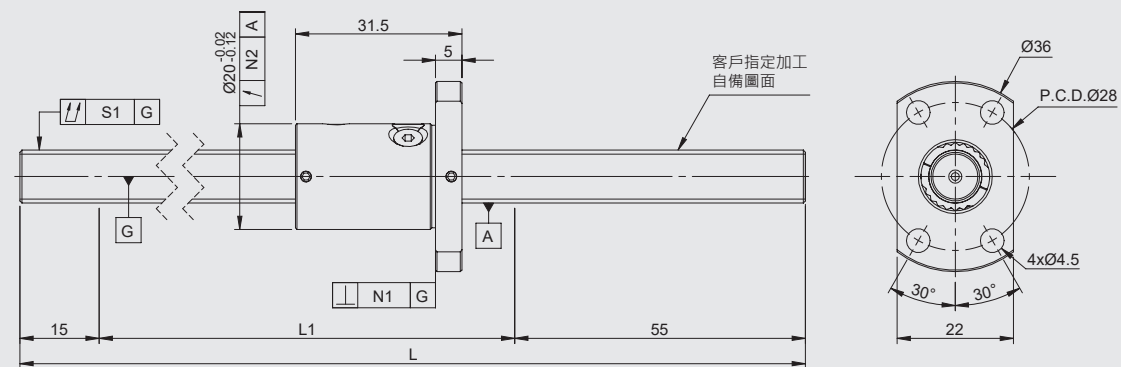
規格	種類	研磨級規格				轉造級規格					
		C1X	C1Y	C3X	C3Y	C5X	C5Y	C5X	C5Y	C7Y	C7Z
軸徑(mm)		10				10					
珠徑(mm)		2				2					
導程(mm)		5				5					
B.C.D(mm)		10.5				10.5					
螺紋旋向		右				右					
循環圈數		2.7圈 x 1列				2.7圈 x 1列					
精度		C1X	C1Y	C3X	C3Y	C5X	C5Y	C5X	C5Y	C7Y	C7Z
軸向間隙		0	0.005	0	0.005	0	0.005	0	0.005	0.005	0.01
動態負荷Ca(N)		2920				2920					
靜態負荷Coa(N)		4920				4920					



規格	行程	軸長			偏轉公差	螺桿總偏轉公差	軸承座垂直度公差	螺帽法蘭垂直度	螺帽偏轉公差	導程精度	
		L1	L2	L3						S1	S2
GOOBS1005D3-GC1□-190R257-F	150	190	212	257	0.011	0.04	0.005	0.01	0.012	0.02	0.018
GOOBS1005D3-GC1□-340R407-F	300	340	362	407	0.011	0.065	0.005	0.01	0.012	0.025	0.020
GOOBS1005D3-GC1□-490R557-F	450	490	512	557	0.011	0.08	0.005	0.01	0.012	0.027	0.020
GOOBS1005D3-GC3□-190R257-F	150	190	212	257	0.011	0.04	0.005	0.01	0.012	0.02	0.018
GOOBS1005D3-GC3□-340R407-F	300	340	362	407	0.011	0.065	0.005	0.01	0.012	0.025	0.020
GOOBS1005D3-GC3□-490R557-F	450	490	512	557	0.011	0.08	0.005	0.01	0.012	0.027	0.020
GOOBS1005D3-GC5□-190R257-F	150	190	212	257	0.011	0.04	0.005	0.01	0.012	0.02	0.018
GOOBS1005D3-GC5□-340R407-F	300	340	362	407	0.011	0.065	0.005	0.01	0.012	0.025	0.020
GOOBS1005D3-GC5□-490R557-F	450	490	512	557	0.011	0.08	0.005	0.01	0.012	0.027	0.020
GOOBS1005D3-RC5□-190R257-F	150	190	212	257	0.011	0.04	0.005	0.01	0.012	0.02	0.018
GOOBS1005D3-RC7□-190R257-F	150	190	212	257	0.014	0.045	0.007	0.014	0.02	運行距離：±0.05/300	0.018
GOOBS1005D3-RC5□-340R407-F	300	340	362	407	0.011	0.065	0.005	0.01	0.012	0.025	0.020
GOOBS1005D3-RC7□-340R407-F	300	340	362	407	0.014	0.08	0.007	0.014	0.02	運行距離：±0.05/300	0.020
GOOBS1005D3-RC5□-490R557-F	450	490	512	557	0.011	0.08	0.005	0.01	0.012	0.027	0.020
GOOBS1005D3-RC7□-490R557-F	450	490	512	557	0.014	0.095	0.007	0.014	0.02	運行距離：±0.05/300	0.020

GOOBS1005-F 軸端未加工

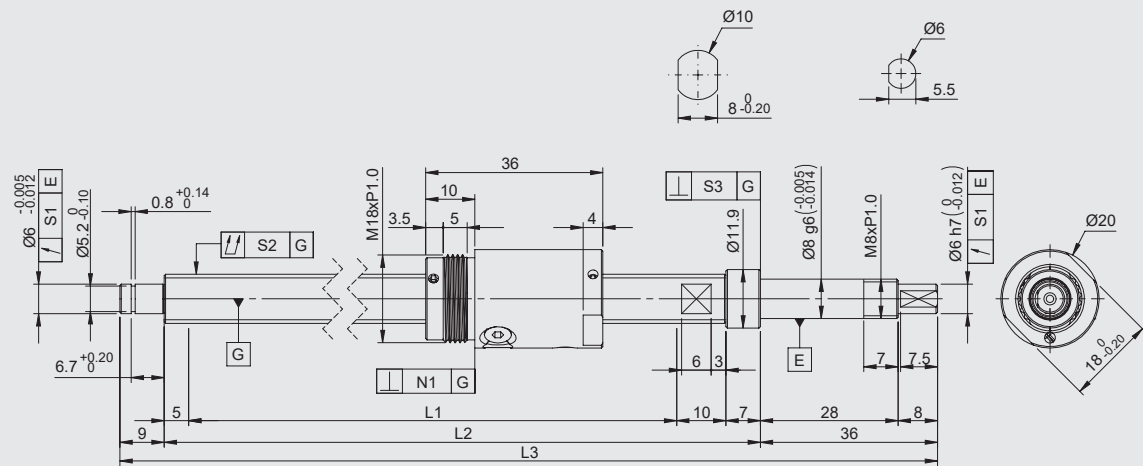
規格	種類	研磨級規格				轉造級規格					
		C1X	C1Y	C3X	C3Y	C5X	C5Y	C5X	C5Y	C7Y	C7Z
軸徑(mm)		10				10					
珠徑(mm)		2				2					
導程(mm)		5				5					
B.C.D(mm)		10.5				10.5					
螺紋旋向		右				右					
循環圈數		2.7圈 x 1列				2.7圈 x 1列					
精度		C1X	C1Y	C3X	C3Y	C5X	C5Y	C5X	C5Y	C7Y	C7Z
軸向間隙		0	0.005	0	0.005	0	0.005	0	0.005	0.005	0.01
動態負荷Ca(N)		2920				2920					
靜態負荷Coa(N)		4920				4920					



規格	行程	軸長		螺桿總偏轉公差	螺帽法蘭垂直度	螺帽偏轉公差	導程精度	
		L1	L				S1	N1
GOOBS1005D3-GC1□-190R260-F	150	190	260	0.04	0.01	0.012	0.02	0.018
GOOBS1005D3-GC1□-340R410-F	300	340	410	0.065	0.01	0.012	0.025	0.018
GOOBS1005D3-GC1□-490R560-F	450	490	560	0.08	0.01	0.012	0.027	0.018
GOOBS1005D3-GC3□-190R260-F	150	190	260	0.04	0.01	0.012	0.02	0.018
GOOBS1005D3-GC3□-340R410-F	300	340	410	0.065	0.01	0.012	0.025	0.018
GOOBS1005D3-GC3□-490R560-F	450	490	560	0.08	0.01	0.012	0.027	0.018
GOOBS1005D3-GC5□-190R260-F	150	190	260	0.04	0.01	0.012	0.02	0.018
GOOBS1005D3-GC5□-340R410-F	300	340	410	0.065	0.01	0.012	0.025	0.018
GOOBS1005D3-GC5□-490R560-F	450	490	560	0.08	0.01	0.012	0.027	0.018
GOOBS1005D3-RC5□-190R260-F	150	190	260	0.04	0.01	0.012	0.02	0.018
GOOBS1005D3-RC7□-190R260-F	150	190	260	0.045	0.014	0.02	運行距離：±0.05/300	0.018
GOOBS1005D3-RC5□-340R410-F	300	340	410	0.065	0.01	0.012	0.025	0.018
GOOBS1005D3-RC7□-340R410-F	300	340	410	0.08	0.014	0.02	運行距離：±0.05/300	0.018
GOOBS1005D3-RC5□-490R560-F	450	490	560	0.08	0.01	0.012	0.027	0.018
GOOBS1005D3-RC7□-490R560-F	450	490	560	0.09	0.014	0.02	運行距離：±0.05/300	0.018

GOOBS1005-M

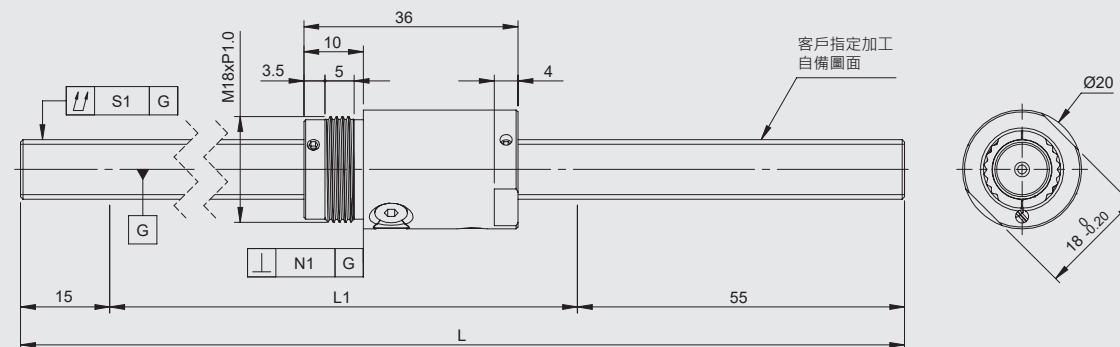
規格	種類	研磨級規格						轉造級規格			
軸徑(mm)		10						10			
珠徑(mm)		2						2			
導程(mm)		5						5			
B.C.D(mm)		10.5						10.5			
螺紋旋向		右						右			
循環圈數		2.7圈 x 1列						2.7圈 x 1列			
精度		C1X	C1Y	C3X	C3Y	C5X	C5Y	C5X	C5Y	C7Y	C7Z
軸向間隙		0	0.005	0	0.005	0	0.005	0	0.005	0.005	0.01
動態負荷Ca(N)		2920						2920			
靜態負荷Coa(N)		4920						4920			



規格	行程	軸長			偏轉公差	螺桿總偏轉公差	軸承座垂直度公差	螺帽垂直度公差	導程精度	
		L1	L2	L3					代表移動量	變動
GOOBS1005D3-GC1□-190R257-M	150	190	212	257	0.011	0.04	0.005	0.01	0.02	0.018
GOOBS1005D3-GC1□-340R407-M	300	340	362	407	0.011	0.065	0.005	0.01	0.025	0.020
GOOBS1005D3-GC1□-490R557-M	450	490	512	557	0.011	0.08	0.005	0.01	0.027	0.020
GOOBS1005D3-GC3□-190R257-M	150	190	212	257	0.011	0.04	0.005	0.01	0.02	0.018
GOOBS1005D3-GC3□-340R407-M	300	340	362	407	0.011	0.065	0.005	0.01	0.025	0.020
GOOBS1005D3-GC3□-490R557-M	450	490	512	557	0.011	0.08	0.005	0.01	0.027	0.020
GOOBS1005D3-GC5□-190R257-M	150	190	212	257	0.011	0.04	0.005	0.01	0.02	0.018
GOOBS1005D3-GC5□-340R407-M	300	340	362	407	0.011	0.065	0.005	0.01	0.025	0.020
GOOBS1005D3-GC5□-490R557-M	450	490	512	557	0.011	0.08	0.005	0.01	0.027	0.020
GOOBS1005D3-RC5□-190R257-M	150	190	212	257	0.011	0.04	0.005	0.01	0.02	0.018
GOOBS1005D3-RC7□-190R257-M					0.014	0.045	0.007	0.014	運行距離：±0.05/300	
GOOBS1005D3-RC5□-340R407-M	300	340	362	407	0.011	0.065	0.005	0.01	0.025	0.020
GOOBS1005D3-RC7□-340R407-M					0.014	0.08	0.007	0.014	運行距離：±0.05/300	
GOOBS1005D3-RC5□-490R557-M	450	490	512	557	0.011	0.08	0.005	0.01	0.027	0.020
GOOBS1005D3-RC7□-490R557-M					0.014	0.095	0.007	0.014	運行距離：±0.05/300	

GOOBS1005-M 軸端未加工

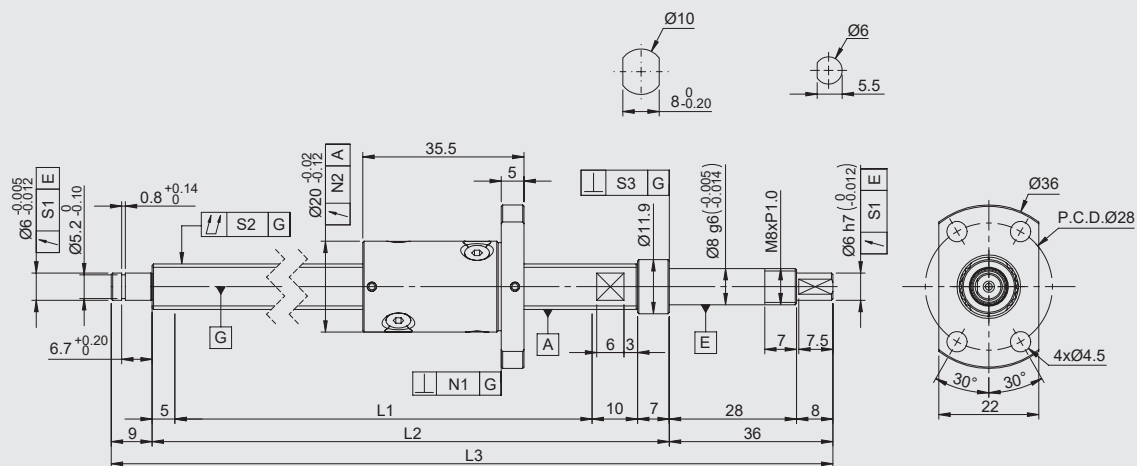
規格	種類	研磨級規格						轉造級規格			
軸徑(mm)		10						10			
珠徑(mm)		2						2			
導程(mm)		5						5			
B.C.D(mm)		10.5						10.5			
螺紋旋向		右						右			
循環圈數		1圈 x 3列						1圈 x 3列			
精度		C1X	C1Y	C3X	C3Y	C5X	C5Y	C5X	C5Y	C7Y	C7Z
軸向間隙		0	0.005	0	0.005	0	0.005	0	0.005	0.005	0.01
動態負荷Ca(N)		2920						2920			
靜態負荷Coa(N)		4920						4920			



規格	行程	軸長		螺桿總偏轉公差	螺帽垂直度公差	導程精度	
		L1	L			代表移動量	變動
GOOBS1005D3-GC1□-190R260-M	150	190	260	0.04	0.01	0.02	0.018
GOOBS1005D3-GC1□-340R410-M	300	340	410	0.065	0.01	0.025	0.018
GOOBS1005D3-GC1□-490R560-M	450	490	560	0.08	0.01	0.027	0.018
GOOBS1005D3-GC3□-190R260-M	150	190	260	0.04	0.01	0.02	0.018
GOOBS1005D3-GC3□-340R410-M	300	340	410	0.065	0.01	0.025	0.018
GOOBS1005D3-GC3□-490R560-M	450	490	560	0.08	0.01	0.027	0.018
GOOBS1005D3-GC5□-190R260-M	150	190	260	0.04	0.01	0.02	0.018
GOOBS1005D3-GC5□-340R410-M	300	340	410	0.065	0.01	0.025	0.018
GOOBS1005D3-GC5□-490R560-M	450	490	560	0.08	0.01	0.027	0.018
GOOBS1005D3-RC5□-190R260-M	150	190	260	0.04	0.01	0.02	0.018
GOOBS1005D3-RC7□-190R260-M				0.045	0.014	運行距離：±0.05/300	
GOOBS1005D3-RC5□-340R410-M	300	340	410	0.065	0.01	0.025	0.018
GOOBS1005D3-RC7□-340R410-M				0.08	0.014	運行距離：±0.05/300	
GOOBS1005D3-RC5□-490R560-M	450	490	560	0.08	0.01	0.027	0.018
GOOBS1005D3-RC7□-490R560-M				0.09	0.014	運行距離：±0.05/300	

GOOBS1010-F

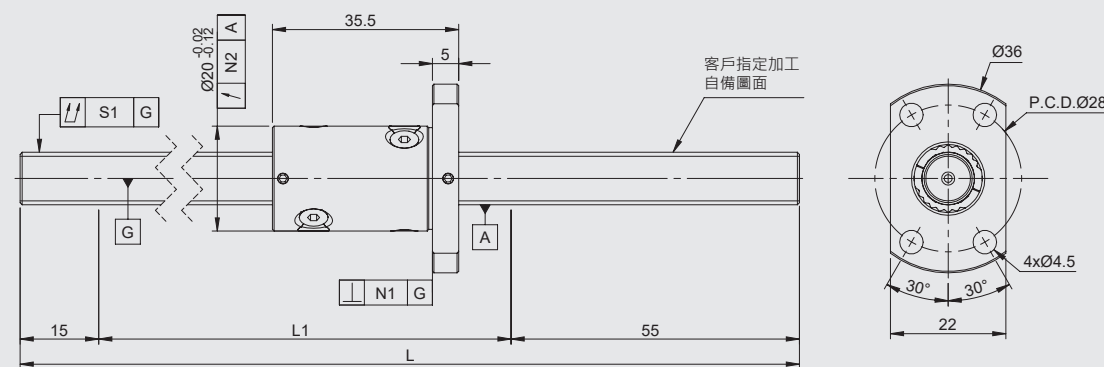
規格	種類	研磨級規格						轉造級規格			
軸徑(mm)		10						10			
珠徑(mm)		2						2			
導程(mm)		10						10			
B.C.D(mm)		10.5						10.5			
螺紋旋向		右						右			
循環圈數		1.7圈 x 2列						1.7圈 x 2列			
精度		C1X	C1Y	C3X	C3Y	C5X	C5Y	C5X	C5Y	C7Y	C7Z
軸向間隙		0	0.005	0	0.005	0	0.005	0	0.005	0.005	0.01
動態負荷Ca(N)		3860						3860			
靜態負荷Coa(N)		6000						6000			



規格	行程	軸長			偏轉公差	螺桿總偏轉公差	軸承座垂直度公差	螺帽法蘭垂直度	螺帽偏轉公差	導程精度	
		L1	L2	L3						S1	S2
GOOBS1010D2-GC1□-190R257-F	150	190	212	257	0.011	0.04	0.005	0.01	0.012	0.02	0.018
GOOBS1010D2-GC1□-340R407-F	300	340	362	407	0.011	0.065	0.005	0.01	0.012	0.025	0.020
GOOBS1010D2-GC1□-490R557-F	450	490	512	557	0.011	0.08	0.005	0.01	0.012	0.027	0.020
GOOBS1010D2-GC3□-190R257-F	150	190	212	257	0.011	0.04	0.005	0.01	0.012	0.02	0.018
GOOBS1010D2-GC3□-340R407-F	300	340	362	407	0.011	0.065	0.005	0.01	0.012	0.025	0.020
GOOBS1010D2-GC3□-490R557-F	450	490	512	557	0.011	0.08	0.005	0.01	0.012	0.027	0.020
GOOBS1010D2-GC5□-190R257-F	150	190	212	257	0.011	0.04	0.005	0.01	0.012	0.02	0.018
GOOBS1010D2-GC5□-340R407-F	300	340	362	407	0.011	0.065	0.005	0.01	0.012	0.025	0.020
GOOBS1010D2-GC5□-490R557-F	450	490	512	557	0.011	0.08	0.005	0.01	0.012	0.027	0.020
GOOBS1010D2-RC5□-190R257-F	150	190	212	257	0.011	0.04	0.005	0.01	0.012	0.02	0.018
GOOBS1010D2-RC7□-190R257-F	150	190	212	257	0.014	0.045	0.007	0.014	0.02	運行距離：±0.05/300	0.018
GOOBS1010D2-RC5□-340R407-F	300	340	362	407	0.011	0.065	0.005	0.01	0.012	0.025	0.020
GOOBS1010D2-RC7□-340R407-F	300	340	362	407	0.014	0.08	0.007	0.014	0.02	運行距離：±0.05/300	0.020
GOOBS1010D2-RC5□-490R557-F	450	490	512	557	0.011	0.08	0.005	0.01	0.012	0.027	0.020
GOOBS1010D2-RC7□-490R557-F	450	490	512	557	0.014	0.095	0.007	0.014	0.02	運行距離：±0.05/300	0.020

GOOBS1010-F 軸端未加工

規格	種類	研磨級規格						轉造級規格			
軸徑(mm)		10						10			
珠徑(mm)		2						2			
導程(mm)		10						10			
B.C.D(mm)		10.5						10.5			
螺紋旋向		右						右			
循環圈數		1.7圈 x 2列						1.7圈 x 2列			
精度		C1X	C1Y	C3X	C3Y	C5X	C5Y	C5X	C5Y	C7Y	C7Z
軸向間隙		0	0.005	0	0.005	0	0.005	0	0.005	0.005	0.01
動態負荷Ca(N)		3860						3860			
靜態負荷Coa(N)		6000						6000			

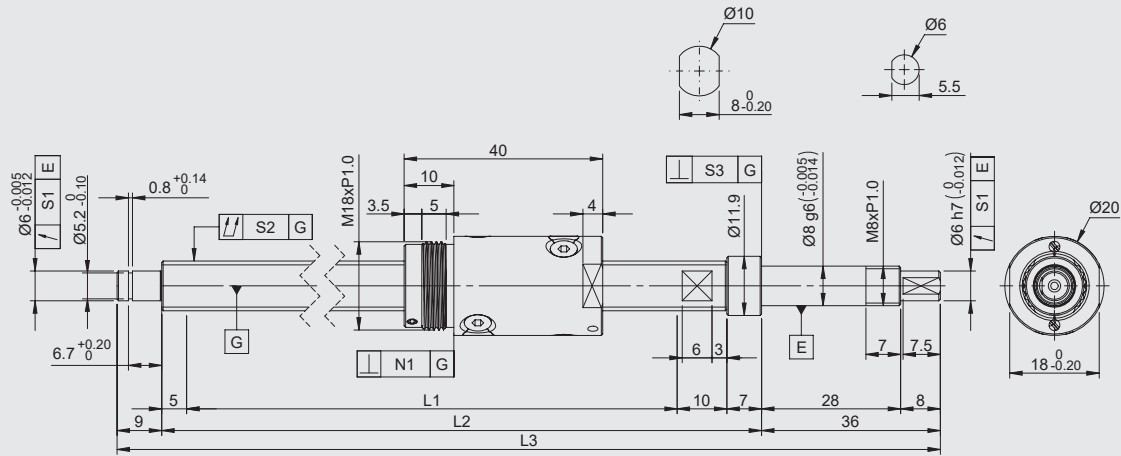


規格	行程	軸長		螺桿總偏轉公差	螺帽法蘭垂直度	螺帽偏轉公差	導程精度	
		L1	L				S1	N1
GOOBS1010D2-GC1□-190R260-F	150	190	260	0.04	0.01	0.012	0.02	0.018
GOOBS1010D2-GC1□-340R410-F	300	340	410	0.065	0.01	0.012	0.025	0.018
GOOBS1010D2-GC1□-490R560-F	450	490	560	0.08	0.01	0.012	0.027	0.018
GOOBS1010D2-GC3□-190R260-F	150	190	260	0.04	0.01	0.012	0.02	0.018
GOOBS1010D2-GC3□-340R410-F	300	340	410	0.065	0.01	0.012	0.025	0.018
GOOBS1010D2-GC3□-490R560-F	450	490	560	0.08	0.01	0.012	0.027	0.018
GOOBS1010D2-GC5□-190R260-F	150	190	260	0.04	0.01	0.012	0.02	0.018
GOOBS1010D2-GC5□-340R410-F	300	340	410	0.065	0.01	0.012	0.025	0.018
GOOBS1010D2-GC5□-490R560-F	450	490	560	0.08	0.01	0.012	0.027	0.018
GOOBS1010D2-RC5□-190R260-F	150	190	260	0.04	0.01	0.012	0.02	0.018
GOOBS1010D2-RC7□-190R260-F	150	190	260	0.045	0.014	0.02	運行距離：±0.05/300	0.018
GOOBS1010D2-RC5□-340R410-F	300	340	410	0.065	0.01	0.012	0.025	0.018
GOOBS1010D2-RC7□-340R410-F	300	340	410	0.08	0.014	0.02	運行距離：±0.05/300	0.018
GOOBS1010D2-RC5□-490R560-F	450	490	560	0.08	0.01	0.012	0.027	0.018
GOOBS1010D2-RC7□-490R560-F	450	490	560	0.09	0.014	0.02	運行距離：±0.05/300	0.018

GOOBS系列

GOOBS1010-M

規格 \ 種類	研磨級規格								轉造級規格	
軸徑(mm)	10								10	
珠徑(mm)	2								2	
導程(mm)	10								10	
B.C.D(mm)	10.5								10.5	
螺紋旋向	右								右	
循環圈數	1.7圈 x 2列								1.7圈 x 2列	
精度	C1X	C1Y	C3X	C3Y	C5X	C5Y	C5X	C5Y	C7Y	C7Z
軸向間隙	0	0.005	0	0.005	0	0.005	0	0.005	0.005	0.01
動態負荷Ca(N)	3860								3860	
靜態負荷Coa(N)	6000								6000	

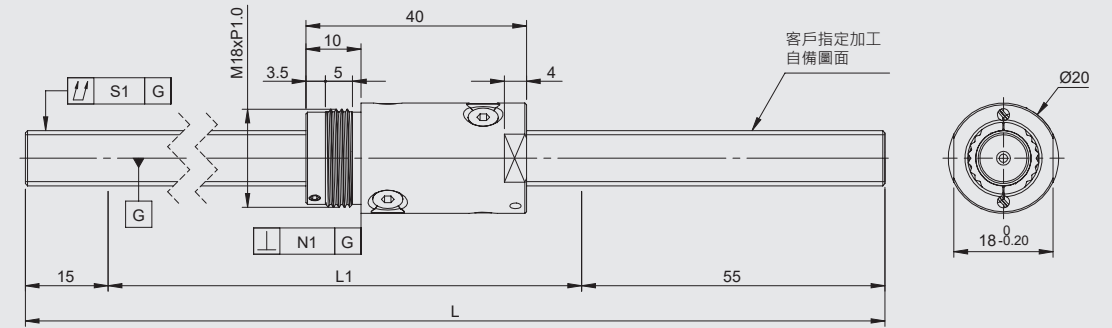


規格	行程	軸長			偏轉公差	螺桿總偏轉公差	軸承座垂直度公差	螺帽垂直度公差	導程精度	
		L1	L2	L3					代表移動量	變動
GOOBS1010D2-GC1□-190R257-M	150	190	212	257	0.011	0.04	0.005	0.01	0.02	0.018
GOOBS1010D2-GC1□-340R407-M	300	340	362	407	0.011	0.065	0.005	0.01	0.025	0.020
GOOBS1010D2-GC1□-490R557-M	450	490	512	557	0.011	0.08	0.005	0.01	0.027	0.020
GOOBS1010D2-GC3□-190R257-M	150	190	212	257	0.011	0.04	0.005	0.01	0.02	0.018
GOOBS1010D2-GC3□-340R407-M	300	340	362	407	0.011	0.065	0.005	0.01	0.025	0.020
GOOBS1010D2-GC3□-490R557-M	450	490	512	557	0.011	0.08	0.005	0.01	0.027	0.020
GOOBS1010D2-GC5□-190R257-M	150	190	212	257	0.011	0.04	0.005	0.01	0.02	0.018
GOOBS1010D2-GC5□-340R407-M	300	340	362	407	0.011	0.065	0.005	0.01	0.025	0.020
GOOBS1010D2-GC5□-490R557-M	450	490	512	557	0.011	0.08	0.005	0.01	0.027	0.020
GOOBS1010D2-RC5□-190R257-M	150	190	212	257	0.011	0.04	0.005	0.01	0.02	0.018
GOOBS1010D2-RC7□-190R257-M					0.014	0.045	0.007	0.014	運行距離：±0.05/300	
GOOBS1010D2-RC5□-340R407-M	300	340	362	407	0.011	0.065	0.005	0.01	0.025	0.020
GOOBS1010D2-RC7□-340R407-M					0.014	0.08	0.007	0.014	運行距離：±0.05/300	
GOOBS1010D2-RC5□-490R557-M	450	490	512	557	0.011	0.08	0.005	0.01	0.027	0.020
GOOBS1010D2-RC7□-490R557-M					0.014	0.095	0.007	0.014	運行距離：±0.05/300	

GOOBS系列

GOOBS1010-M 軸端未加工

規格 \ 種類	研磨級規格								轉造級規格	
軸徑(mm)	10								10	
珠徑(mm)	2								2	
導程(mm)	10								10	
B.C.D(mm)	10.5								10.5	
螺紋旋向	右								右	
循環圈數	1.7圈 x 2列								1.7圈 x 2列	
精度	C1X	C1Y	C3X	C3Y	C5X	C5Y	C5X	C5Y	C7Y	C7Z
軸向間隙	0	0.005	0	0.005	0	0.005	0	0.005	0.005	0.01
動態負荷Ca(N)	3860								3860	
靜態負荷Coa(N)	6000								6000	



規格	行程	軸長		螺桿總偏轉公差	螺帽垂直度公差	導程精度	
		L1	L			代表移動量	變動
GOOBS1010D2-GC1□-190R260-M	150	190	260	0.04	0.01	0.02	0.018
GOOBS1010D2-GC1□-340R410-M	300	340	410	0.065	0.01	0.025	0.018
GOOBS1010D2-GC1□-490R560-M	450	490	560	0.08	0.01	0.027	0.018
GOOBS1010D2-GC3□-190R260-M	150	190	260	0.04	0.01	0.02	0.018
GOOBS1010D2-GC3□-340R410-M	300	340	410	0.065	0.01	0.025	0.018
GOOBS1010D2-GC3□-490R560-M	450	490	560	0.08	0.01	0.027	0.018
GOOBS1010D2-GC5□-190R260-M	150	190	260	0.04	0.01	0.02	0.018
GOOBS1010D2-GC5□-340R410-M	300	340	410	0.065	0.01	0.025	0.018
GOOBS1010D2-GC5□-490R560-M	450	490	560	0.08	0.01	0.027	0.018
GOOBS1010D2-RC5□-190R260-M	150	190	260	0.04	0.01	0.02	0.018
GOOBS1010D2-RC7□-190R260-M				0.045	0.014	運行距離：±0.05/300	
GOOBS1010D2-RC5□-340R410-M	300	340	410	0.065	0.01	0.025	0.018
GOOBS1010D2-RC7□-340R410-M				0.08	0.014	運行距離：±0.05/300	
GOOBS1010D2-RC5□-490R560-M	450	490	560	0.08	0.01	0.027	0.018
GOOBS1010D2-RC7□-490R560-M				0.09	0.014	運行距離：±0.05/300	

GOOMS系列型號說明

GOOMS 2P28 Z - 12 05 KS

代號定義	
GOOMS	步進馬達+滾珠螺桿

電機型式	
2P28	兩相28框
2P42	兩相42框

馬達軸向間隙	
Z	(0mm)預壓
N	(Xmm)無預壓

直徑
06
08

導程
01
02
04
05

循環器種類	
D1	內循環端塞式=1.7圈x1列
D2	內循環端塞式=1.7圈x2列
D3	內循環端塞式=2.7圈x1列
KS	內循環鍵槽式=1圈x3列

GOOMS系列型號說明

R C7 X - 900 R 1000 - M

成型方式	
G	研磨級
R	轉造級

精度等級
C5
C7

軸向間隙	
X	(0mm) 預壓
Y	(0.005mm) 以下
Z	(0.01mm) 以下

牙長

螺紋旋向	
R	右旋
L	左旋
RL	左右旋

全長

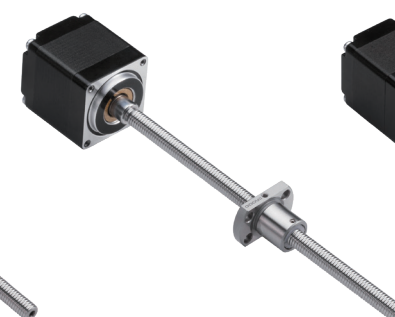
螺帽型式	
M	鎖牙型
F	法蘭型
H	方型

◎型式介紹

鎖牙型



法蘭型

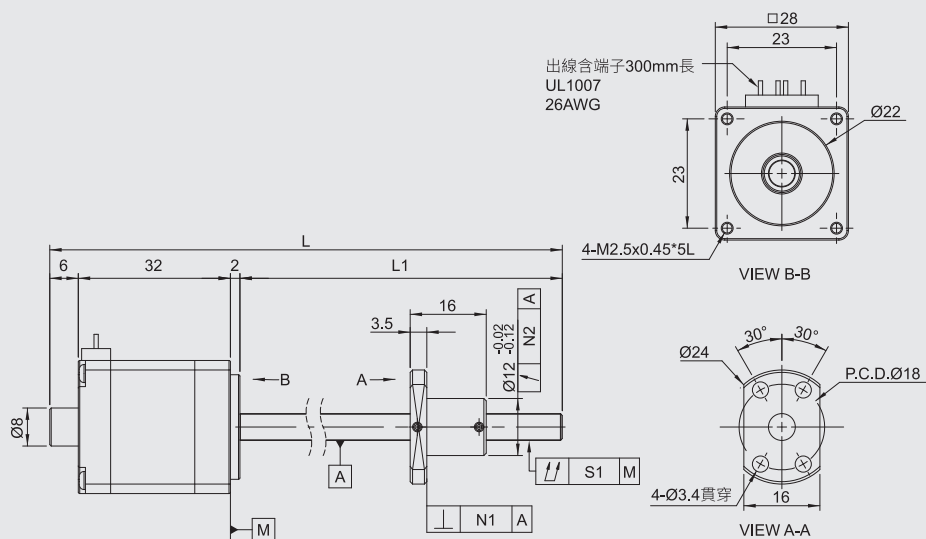


方型



GOOMS2P28Z-0601-F

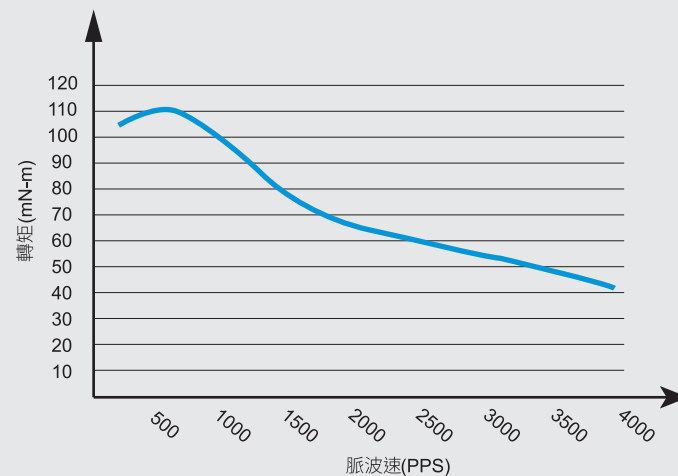
轉造級滾珠螺桿規格				
軸徑(mm)	6			
珠徑(mm)	0.8			
導程(mm)	1			
B.C.D(mm)	6.2			
螺紋旋向	右			
循環圈數	1圈 x 3列			
精度	C5X	C5Y	C7Y	C7Z
軸向間隙	0	0.005以下	0.005以下	0.01以下
動態負荷Ca(N)	550			
靜態負荷Coa(N)	930			



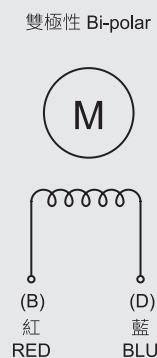
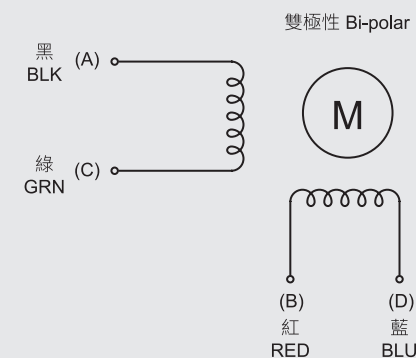
規格	行程	軸長		螺桿	螺帽	螺帽	導程精度	
		L1	L	總偏轉公差	法蘭垂直度	偏轉公差	代表移動量	變動
GOOMS2P28Z-0601KS-RC5□-65R105-F	40	65	105	0.035	0.01	0.012	0.018	0.018
GOOMS2P28Z-0601KS-RC7□-65R105-F				0.045	0.014	0.02	運行距離: ±0.05/300	
GOOMS2P28Z-0601KS-RC5□-95R135-F	70	95	135	0.035	0.01	0.012	0.018	0.018
GOOMS2P28Z-0601KS-RC7□-95R135-F				0.045	0.014	0.02	運行距離: ±0.05/300	
GOOMS2P28Z-0601KS-RC5□-125R165-F	100	125	165	0.035	0.01	0.012	0.02	0.018
GOOMS2P28Z-0601KS-RC7□-125R165-F				0.045	0.014	0.02	運行距離: ±0.05/300	

馬達規格表	
相數	2
步距角	1.8°±5%(整步·空載)
額定電壓(V)	3.8
電流/相(A)	0.67
電阻/相(Ω)	5.6±10%
電感/相(mH)	3.4±15%
轉動慣量(kg·m ²)	9x10 ⁻⁷
保持轉矩(g·cm)	600

速度-轉矩特性曲線圖



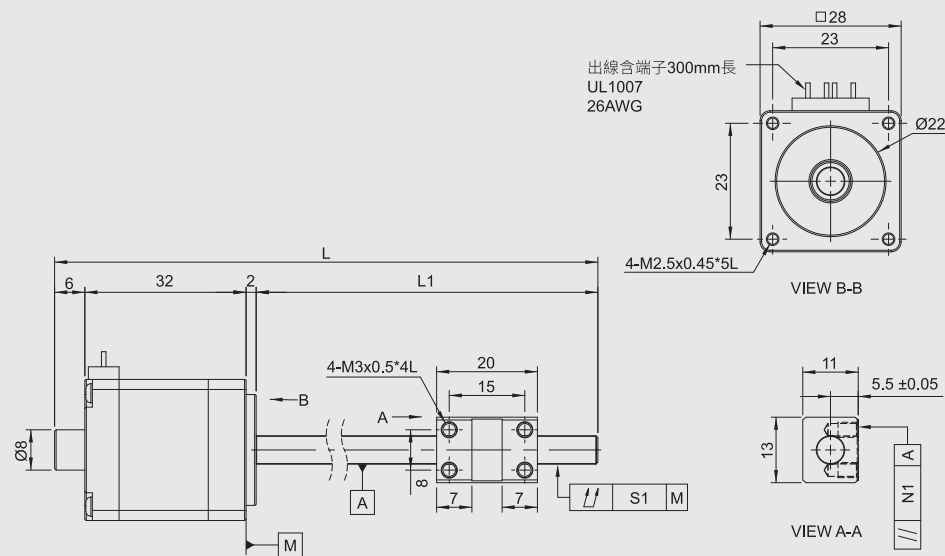
接線圖



GOOMS2P28Z系列

GOOMS2P28Z-0601-H

轉造級滾珠螺桿規格				
軸徑(mm)	6			
珠徑(mm)	0.8			
導程(mm)	1			
B.C.D(mm)	6.2			
螺紋旋向	右			
循環圈數	1圈 x 3列			
精度	C5X	C5Y	C7Y	C7Z
軸向間隙	0	0.005以下	0.005以下	0.01以下
動態負荷Ca(N)	550			
靜態負荷Coa(N)	930			

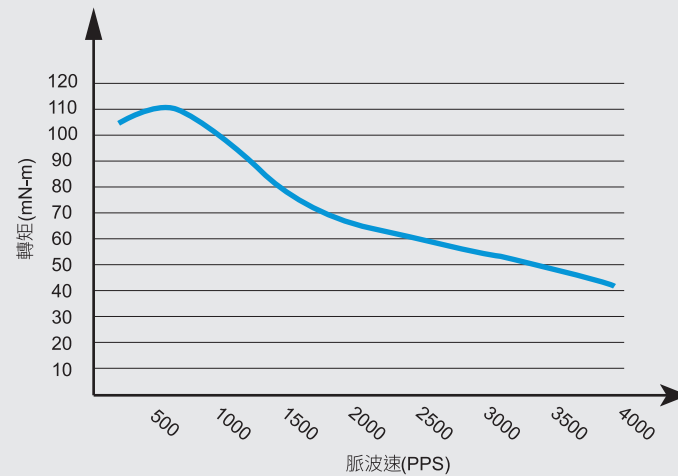


規格	行程	軸長		螺桿 總偏轉公差	螺帽 平行度公差	導程精度	
		L1	L			代表移動量	變動
GOOMS2P28Z-0601KS-RC5□-65R105-H	40	65	105	0.035	0.01	0.018	0.018
GOOMS2P28Z-0601KS-RC7□-65R105-H						運行距離: ±0.05/300	
GOOMS2P28Z-0601KS-RC5□-95R135-H	70	95	135	0.035	0.01	0.018	0.018
GOOMS2P28Z-0601KS-RC7□-95R135-H						運行距離: ±0.05/300	
GOOMS2P28Z-0601KS-RC5□-125R165-H	100	125	165	0.035	0.01	0.02	0.018
GOOMS2P28Z-0601KS-RC7□-125R165-H						運行距離: ±0.05/300	

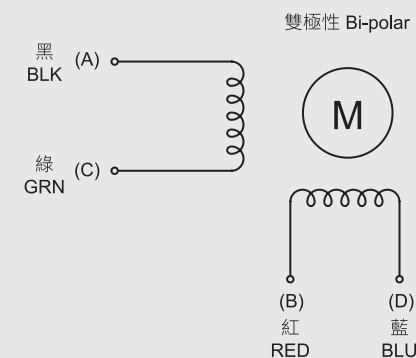
GOOMS2P28Z系列

馬達規格表	
相數	2
步距角	1.8°±5%(整步·空載)
額定電壓(V)	3.8
電流/相(A)	0.67
電阻/相(Ω)	5.6±10%
電感/相(mH)	3.4±15%
轉動慣量(kg·m ²)	9x10 ⁻⁷
保持轉矩(g·cm)	600

速度-轉矩特性曲線圖



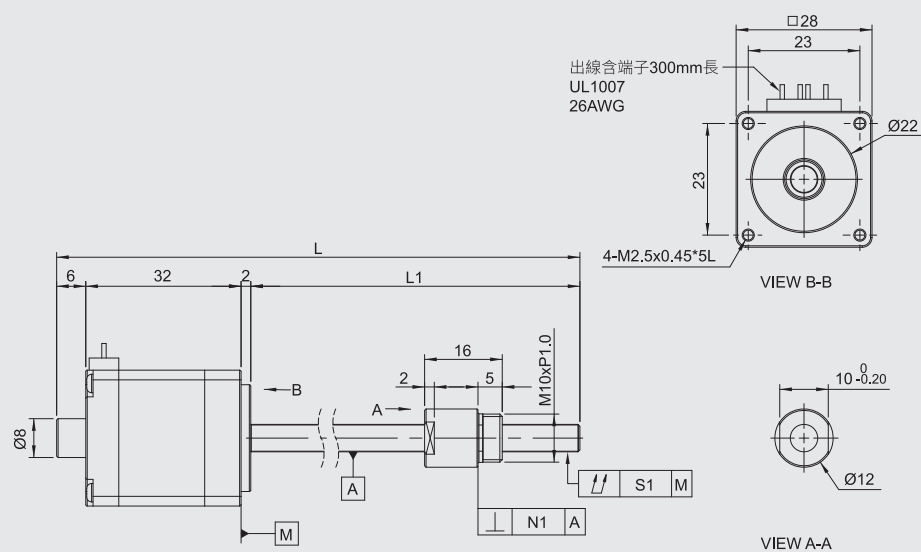
接線圖



GOOMS2P28Z系列

GOOMS2P28Z-0601-M

轉造級滾珠螺桿規格				
軸徑(mm)	6			
珠徑(mm)	0.8			
導程(mm)	1			
B.C.D(mm)	6.2			
螺紋旋向	右			
循環圈數	1圈 x 3列			
精度	C5X	C5Y	C7Y	C7Z
軸向間隙	0	0.005以下	0.005以下	0.01以下
動態負荷Ca(N)	550			
靜態負荷Coa(N)	930			

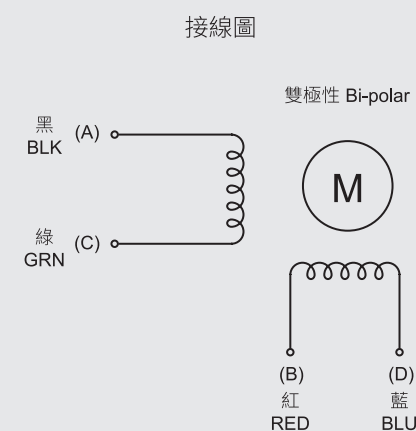
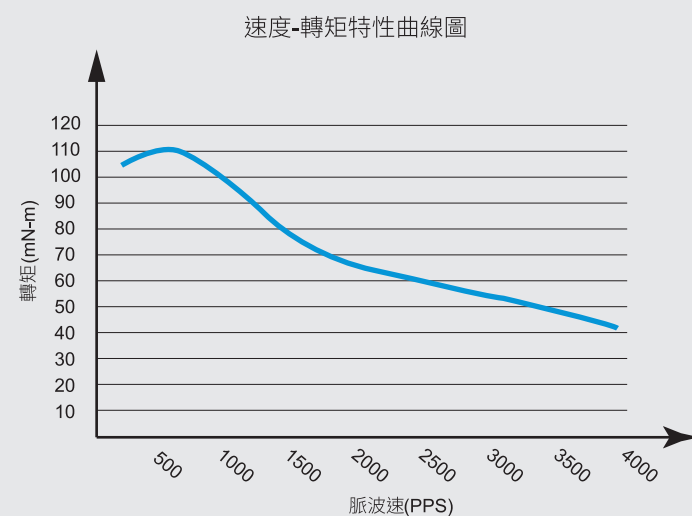


規格	行程	軸長		螺桿 總偏轉公差	螺帽 垂直度公差	導程精度	
		L1	L			代表移動量	變動
GOOMS2P28Z-0601KS-RC5□-65R105-M	40	65	105	0.035	0.01	0.018	0.018
GOOMS2P28Z-0601KS-RC7□-65R105-M				0.045	0.014	運行距離: ±0.05/300	
GOOMS2P28Z-0601KS-RC5□-95R135-M	70	95	135	0.035	0.01	0.018	0.018
GOOMS2P28Z-0601KS-RC7□-95R135-M				0.045	0.014	運行距離: ±0.05/300	
GOOMS2P28Z-0601KS-RC5□-125R165-M	100	125	165	0.035	0.01	0.02	0.018
GOOMS2P28Z-0601KS-RC7□-125R165-M				0.045	0.014	運行距離: ±0.05/300	

GOOMS2P28Z系列

GOOMS2P28Z-0601-M

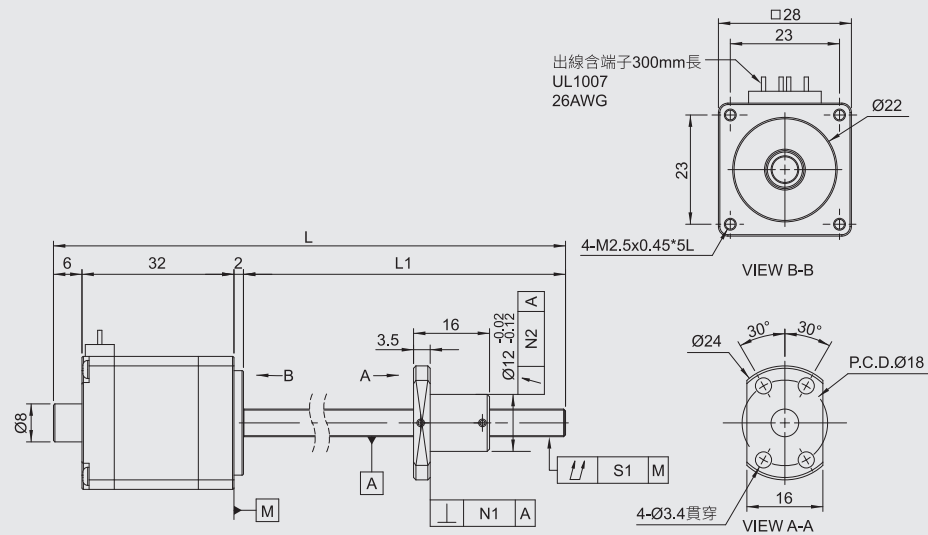
馬達規格表	
相數	2
步距角	1.8°±5%(整步·空載)
額定電壓(V)	3.8
電流/相(A)	0.67
電阻/相(Ω)	5.6±10%
電感/相(mH)	3.4±15%
轉動慣量(kg·m ²)	9x10 ⁻⁷
保持轉矩(g·cm)	600



GOOMS2P28Z系列

GOOMS2P28Z-0602-F

轉造級滾珠螺桿規格				
軸徑(mm)	6			
珠徑(mm)	0.8			
導程(mm)	2			
B.C.D(mm)	6.2			
螺紋旋向	右			
循環圈數	1圈 x 3列			
精度	C5X	C5Y	C7Y	C7Z
軸向間隙	0	0.005以下	0.005以下	0.01以下
動態負荷Ca(N)	550			
靜態負荷Coa(N)	930			

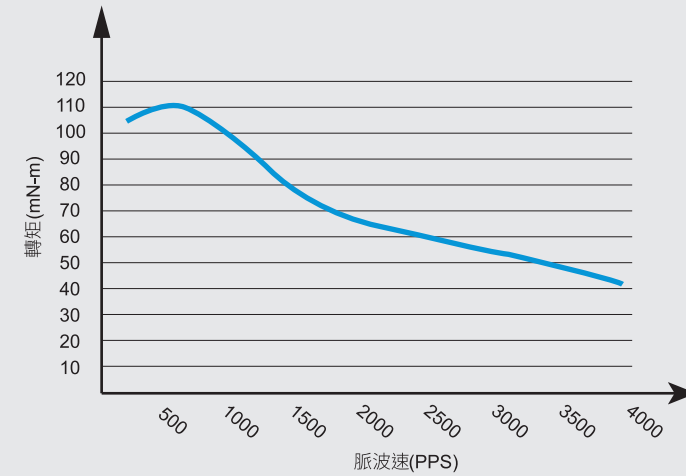


規格	行程	軸長		螺桿 總偏轉公差	螺帽 法蘭垂直度	螺帽 偏轉公差	導程精度	
		L1	L				代表移動量	變動
GOOMS2P28Z-0602KS-RC5□-65R105-F	40	65	105	0.035	0.01	0.012	0.018	0.018
GOOMS2P28Z-0602KS-RC7□-65R105-F				0.045	0.014	0.02	運行距離: ±0.05/300	
GOOMS2P28Z-0602KS-RC5□-95R135-F	70	95	135	0.035	0.01	0.012	0.018	0.018
GOOMS2P28Z-0602KS-RC7□-95R135-F				0.045	0.014	0.02	運行距離: ±0.05/300	
GOOMS2P28Z-0602KS-RC5□-125R165-F	100	125	165	0.035	0.01	0.012	0.02	0.018
GOOMS2P28Z-0602KS-RC7□-125R165-F				0.045	0.014	0.02	運行距離: ±0.05/300	

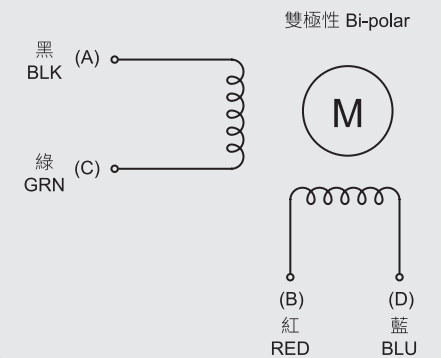
GOOMS2P28Z系列

馬達規格表	
相數	2
步距角	1.8°±5%(整步·空載)
額定電壓(V)	3.8
電流/相(A)	0.67
電阻/相(Ω)	5.6±10%
電感/相(mH)	3.4±15%
轉動慣量(kg·m ²)	9x10 ⁻⁷
保持轉矩(g·cm)	600

速度-轉矩特性曲線圖



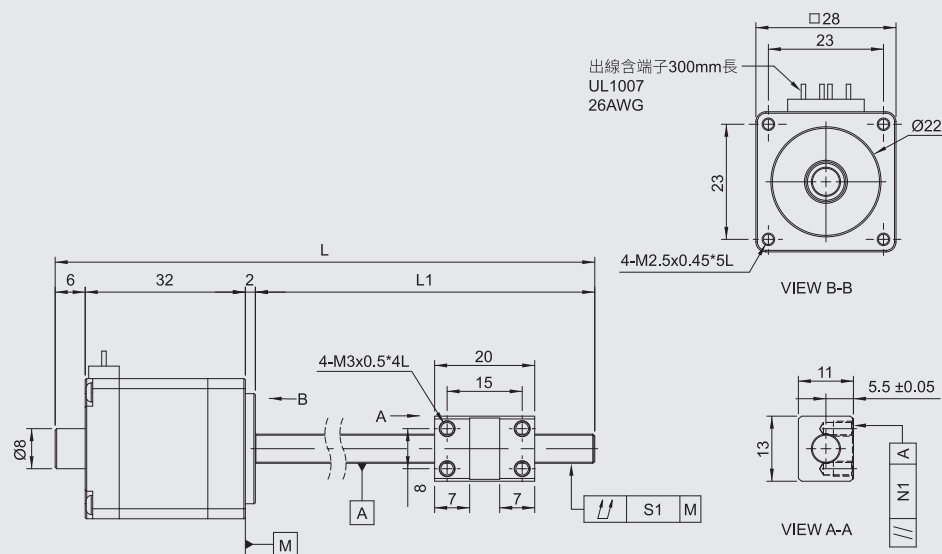
接線圖



GOOMS2P28Z系列

GOOMS2P28Z-0602-H

轉造級滾珠螺桿規格				
軸徑(mm)	6			
珠徑(mm)	0.8			
導程(mm)	2			
B.C.D(mm)	6.2			
螺紋旋向	右			
循環圈數	1圈 x 3列			
精度	C5X	C5Y	C7Y	C7Z
軸向間隙	0	0.005以下	0.005以下	0.01以下
動態負荷Ca(N)	550			
靜態負荷Coa(N)	930			

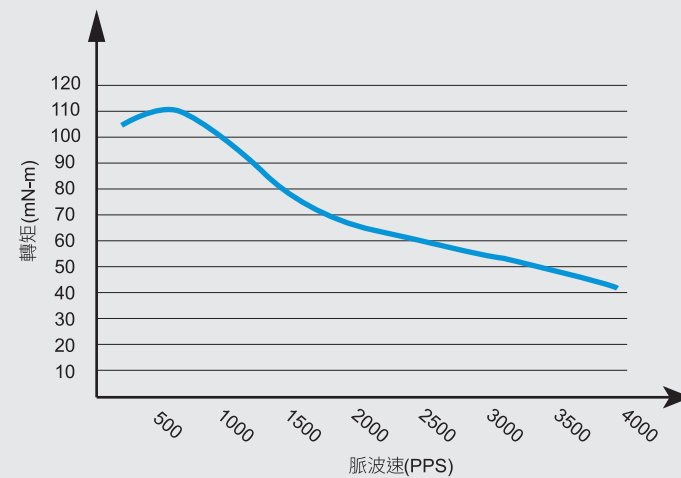


規格	行程	軸長		螺桿 總偏轉公差	螺帽 平行度公差	導程精度	
		L1	L			代表移動量	變動
GOOMS2P28Z-0602KS-RC5□-65R105-H	40	65	105	0.035	0.01	0.018	0.018
GOOMS2P28Z-0602KS-RC7□-65R105-H						運行距離: ±0.05/300	
GOOMS2P28Z-0602KS-RC5□-95R135-H	70	95	135	0.035	0.01	0.018	0.018
GOOMS2P28Z-0602KS-RC7□-95R135-H						運行距離: ±0.05/300	
GOOMS2P28Z-0602KS-RC5□-125R165-H	100	125	165	0.035	0.01	0.02	0.018
GOOMS2P28Z-0602KS-RC7□-125R165-H						運行距離: ±0.05/300	

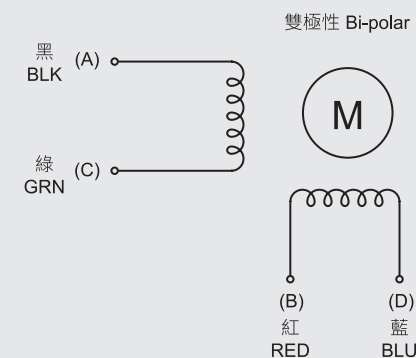
GOOMS2P28Z系列

馬達規格表	
相數	2
步距角	1.8°±5%(整步·空載)
額定電壓(V)	3.8
電流/相(A)	0.67
電阻/相(Ω)	5.6±10%
電感/相(mH)	3.4±15%
轉動慣量(kg·m ²)	9x10 ⁻⁷
保持轉矩(g·cm)	600

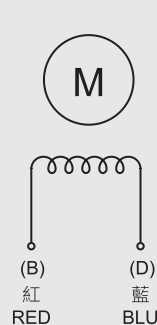
速度-轉矩特性曲線圖



接線圖



雙極性 Bi-polar



GOOMS2P28Z系列

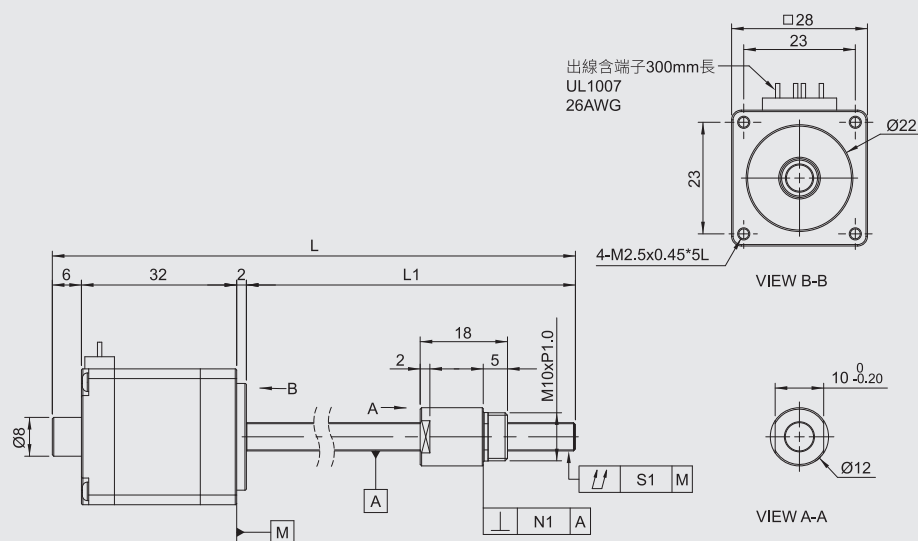
GOOMS2P28Z-0602-M

規格介紹

滾珠螺桿

轉造級滾珠螺桿規格

軸徑(mm)	6			
珠徑(mm)	0.8			
導程(mm)	2			
B.C.D(mm)	6.2			
螺紋旋向	右			
循環圈數	1圈 x 3列			
精度	C5X	C5Y	C7Y	C7Z
軸向間隙	0	0.005以下	0.005以下	0.01以下
動態負荷Ca(N)	550			
靜態負荷Coa(N)	930			



規格	行程	軸長		螺桿 總偏轉公差	螺帽 垂直度公差	導程精度	
		L1	L			代表移動量	變動
GOOMS2P28Z-0602KS-RC5□-65R105-M	40	65	105	0.035	0.01	0.018	0.018
GOOMS2P28Z-0602KS-RC7□-65R105-M				0.045	0.014	運行距離: ±0.05/300	
GOOMS2P28Z-0602KS-RC5□-95R135-M	70	95	135	0.035	0.01	0.018	0.018
GOOMS2P28Z-0602KS-RC7□-95R135-M				0.045	0.014	運行距離: ±0.05/300	
GOOMS2P28Z-0602KS-RC5□-125R165-M	100	125	165	0.035	0.01	0.02	0.018
GOOMS2P28Z-0602KS-RC7□-125R165-M				0.045	0.014	運行距離: ±0.05/300	

GOOMS2P28Z系列

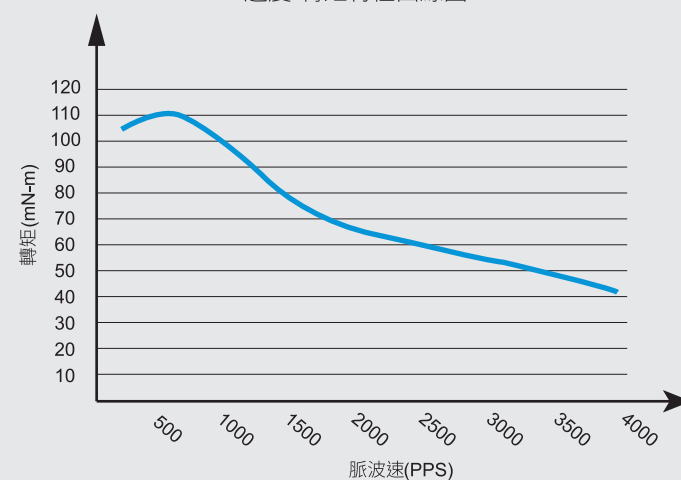
規格介紹

滾珠螺桿

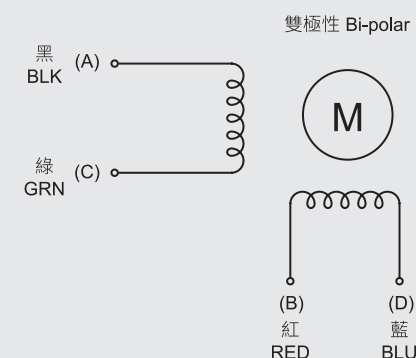
馬達規格表

相數	2
步距角	1.8°±5%(整步·空載)
額定電壓(V)	3.8
電流/相(A)	0.67
電阻/相(Ω)	5.6±10%
電感/相(mH)	3.4±15%
轉動慣量(kg·m ²)	9x10 ⁻⁷
保持轉矩(g·cm)	600

速度-轉矩特性曲線圖



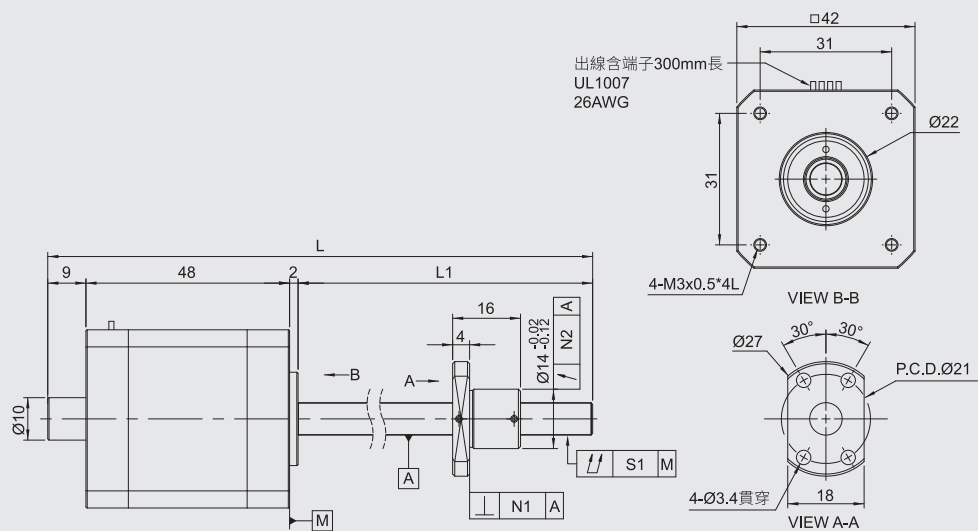
接線圖



GOOMS2P42Z系列

GOOMS2P42Z-0801-F

轉造級滾珠螺桿規格				
軸徑(mm)	8			
珠徑(mm)	0.8			
導程(mm)	1			
B.C.D(mm)	8.3			
螺紋旋向	右			
循環圈數	1圈 x 3列			
精度	C5X	C5Y	C7Y	C7Z
軸向間隙	0	0.005以下	0.005以下	0.01以下
動態負荷Ca(N)	700			
靜態負荷Coa(N)	1420			

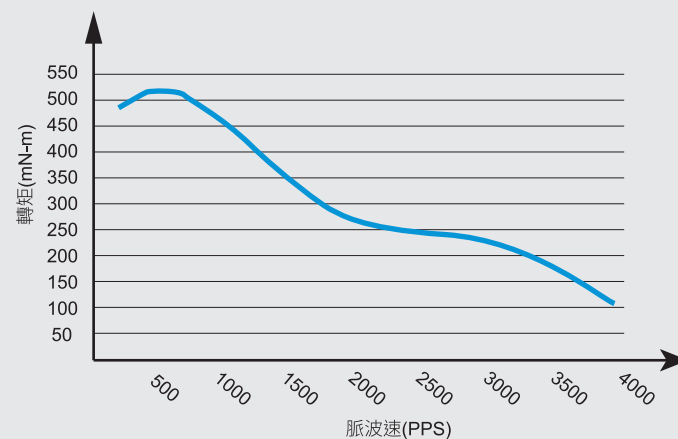


規格	行程	軸長		螺桿 總偏轉公差	螺帽 法蘭垂直度	螺帽 偏轉公差	導程精度	
		L1	L				代表移動量	變動
GOOMS2P42Z-0801KS-RC5□-65R124-F	40	65	124	0.035	0.01	0.012	0.018	0.018
GOOMS2P42Z-0801KS-RC7□-65R124-F							運行距離: ±0.05/300	
GOOMS2P42Z-0801KS-RC5□-95R154-F	70	95	154	0.035	0.01	0.012	0.018	0.018
GOOMS2P42Z-0801KS-RC7□-95R154-F							運行距離: ±0.05/300	
GOOMS2P42Z-0801KS-RC5□-125R184-F	100	125	184	0.035	0.01	0.012	0.02	0.018
GOOMS2P42Z-0801KS-RC7□-125R184-F							運行距離: ±0.05/300	

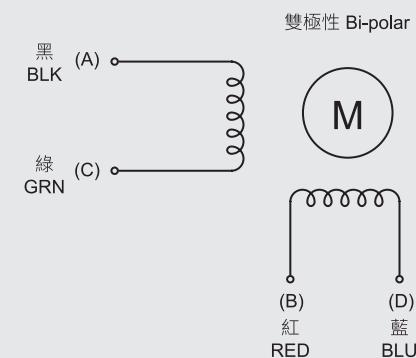
GOOMS2P42Z系列

馬達規格表	
相數	2
步距角	1.8°±5%(整步·空載)
額定電壓(V)	4.4
電流/相(A)	0.8
電阻/相(Ω)	5.5±10%
電感/相(mH)	1.5±15%
轉動慣量(g·cm ²)	50
保持轉矩(mg·cm)	450

速度-轉矩特性曲線圖



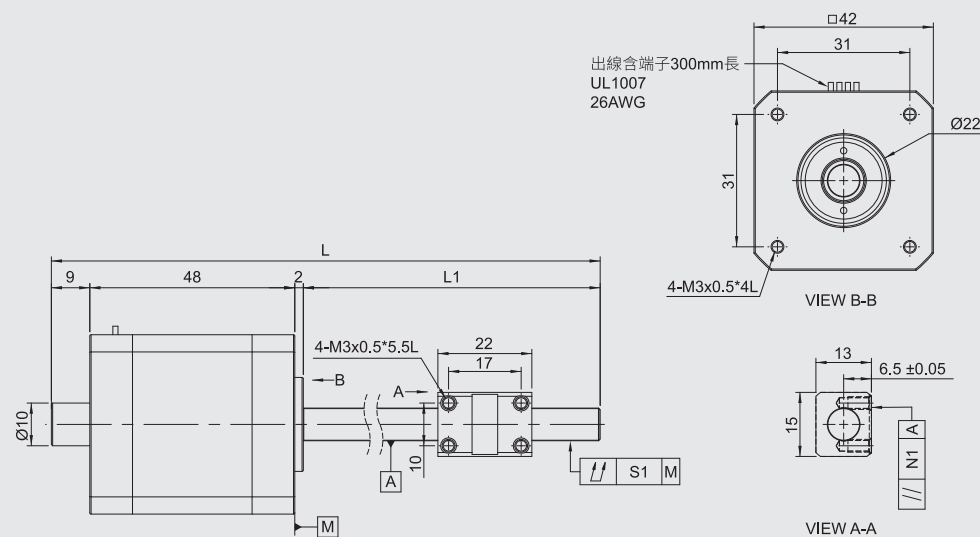
接線圖



GOOMS2P42Z系列

GOOMS2P42Z-0801-H

轉造級滾珠螺桿規格				
軸徑(mm)	8			
珠徑(mm)	0.8			
導程(mm)	1			
B.C.D(mm)	8.3			
螺紋旋向	右			
循環圈數	1圈 x 3列			
精度	C5X	C5Y	C7Y	C7Z
軸向間隙	0	0.005以下	0.005以下	0.01以下
動態負荷Ca(N)	700			
靜態負荷Coa(N)	1420			

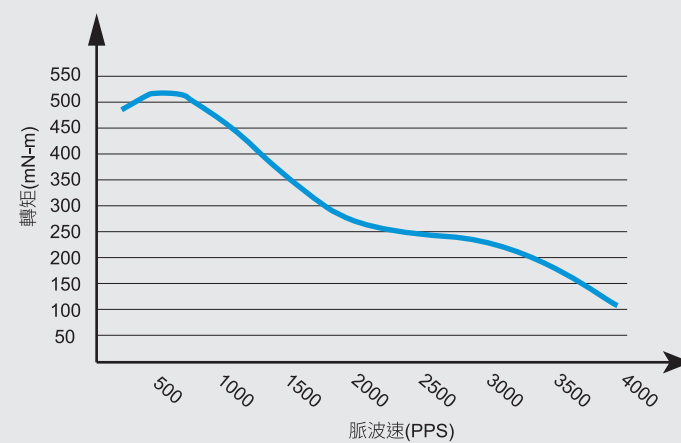


規格	行程	軸長		螺桿 總偏轉公差	螺帽 平行度公差	導程精度	
		L1	L			代表移動量	變動
GOOMS2P42Z-0801KS-RC5□-65R124-H	40	65	124	0.035	0.01	0.018	0.018
GOOMS2P42Z-0801KS-RC7□-65R124-H						運行距離: ±0.05/300	
GOOMS2P42Z-0801KS-RC5□-95R154-H	70	95	154	0.035	0.01	0.018	0.018
GOOMS2P42Z-0801KS-RC7□-95R154-H						運行距離: ±0.05/300	
GOOMS2P42Z-0801KS-RC5□-125R184-H	100	125	184	0.035	0.01	0.02	0.018
GOOMS2P42Z-0801KS-RC7□-125R184-H						運行距離: ±0.05/300	

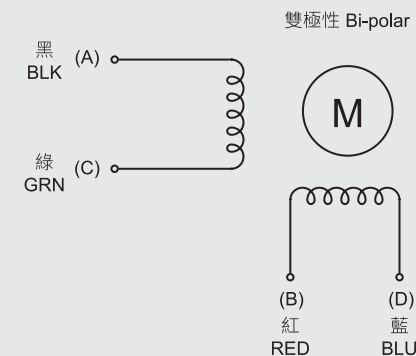
GOOMS2P42Z系列

馬達規格表	
相數	2
步距角	1.8°±5%(整步·空載)
額定電壓(V)	4.4
電流/相(A)	0.8
電阻/相(Ω)	5.5±10%
電感/相(mH)	1.5±15%
轉動慣量(g·cm ²)	50
保持轉矩(mg·cm)	450

速度-轉矩特性曲線圖



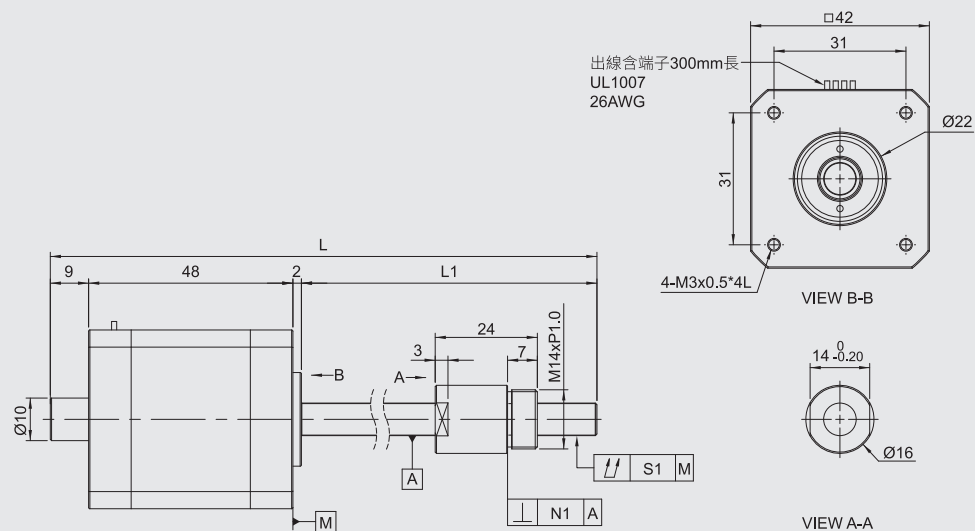
接線圖



GOOMS2P42Z系列

GOOMS2P42Z-0801-M

轉造級滾珠螺桿規格				
軸徑(mm)	8			
珠徑(mm)	0.8			
導程(mm)	1			
B.C.D(mm)	8.3			
螺紋旋向	右			
循環圈數	1圈 x 3列			
精度	C5X	C5Y	C7Y	C7Z
軸向間隙	0	0.005以下	0.005以下	0.01以下
動態負荷Ca(N)	700			
靜態負荷Coa(N)	1420			

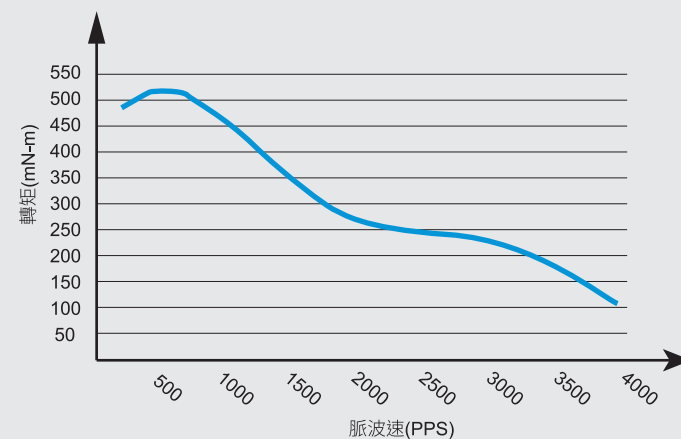


規格	行程	軸長		螺桿總偏轉公差	螺帽垂直度公差	導程精度	
		L1	L			代表移動量	變動
GOOMS2P42Z-0801KS-RC5□-65R124-M	40	65	124	0.035	0.01	0.018	0.018
GOOMS2P42Z-0801KS-RC7□-65R124-M						運行距離: ±0.05/300	
GOOMS2P42Z-0801KS-RC5□-95R154-M	70	95	154	0.035	0.01	0.018	0.018
GOOMS2P42Z-0801KS-RC7□-95R154-M						運行距離: ±0.05/300	
GOOMS2P42Z-0801KS-RC5□-125R184-M	100	125	184	0.035	0.01	0.02	0.018
GOOMS2P42Z-0801KS-RC7□-125R184-M						運行距離: ±0.05/300	

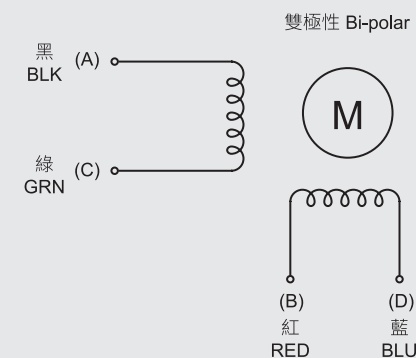
GOOMS2P42Z系列

馬達規格表	
相數	2
步距角	1.8°±5%(整步·空載)
額定電壓(V)	4.4
電流/相(A)	0.8
電阻/相(Ω)	5.5±10%
電感/相(mH)	1.5±15%
轉動慣量(g·cm ²)	50
保持轉矩(mg·cm)	450

速度-轉矩特性曲線圖



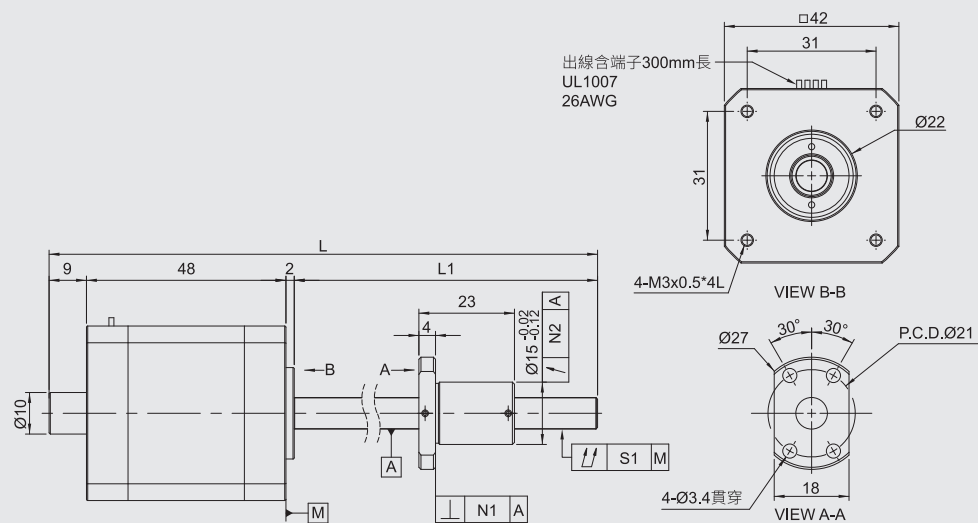
接線圖



GOOMS2P42Z系列

GOOMS2P42Z-0802-F

轉造級滾珠螺桿規格				
軸徑(mm)	8			
珠徑(mm)	1.2			
導程(mm)	2			
B.C.D(mm)	8.3			
螺紋旋向	右			
循環圈數	1圈 x 3列			
精度	C5X	C5Y	C7Y	C7Z
軸向間隙	0	0.005以下	0.005以下	0.01以下
動態負荷Ca(N)	1700			
靜態負荷Coa(N)	3200			

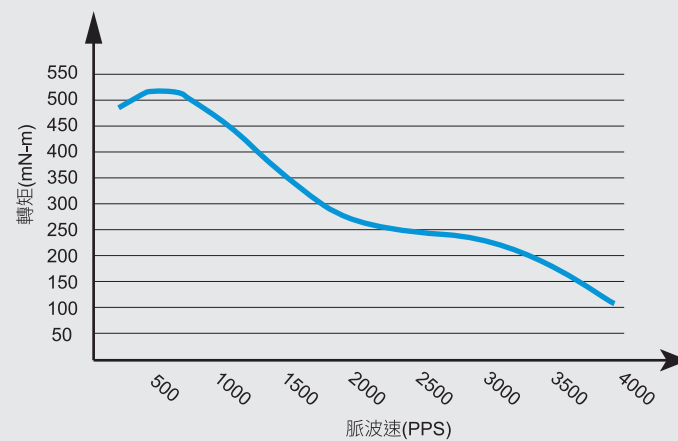


規格	行程	軸長		螺桿 總偏轉公差	螺帽 法蘭垂直度	螺帽 偏轉公差	導程精度	
		L1	L				代表移動量	變動
GOOMS2P42Z-0802KS-RC5□-65R124-F	40	65	124	0.035	0.01	0.012	0.018	0.018
GOOMS2P42Z-0802KS-RC7□-65R124-F							運行距離: ±0.05/300	
GOOMS2P42Z-0802KS-RC5□-95R154-F	70	95	154	0.035	0.01	0.012	0.018	0.018
GOOMS2P42Z-0802KS-RC7□-95R154-F							運行距離: ±0.05/300	
GOOMS2P42Z-0802KS-RC5□-125R184-F	100	125	184	0.035	0.01	0.012	0.02	0.018
GOOMS2P42Z-0802KS-RC7□-125R184-F							運行距離: ±0.05/300	

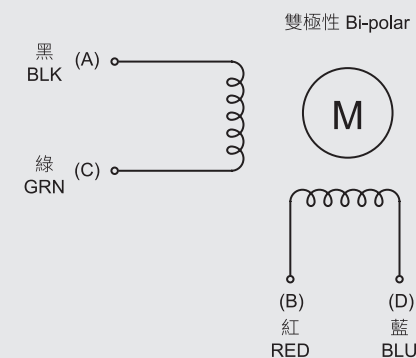
GOOMS2P42Z系列

馬達規格表	
相數	2
步距角	1.8°±5%(整步·空載)
額定電壓(V)	4.4
電流/相(A)	0.8
電阻/相(Ω)	5.5±10%
電感/相(mH)	1.5±15%
轉動慣量(g·cm ²)	50
保持轉矩(mg·cm)	450

速度-轉矩特性曲線圖



接線圖

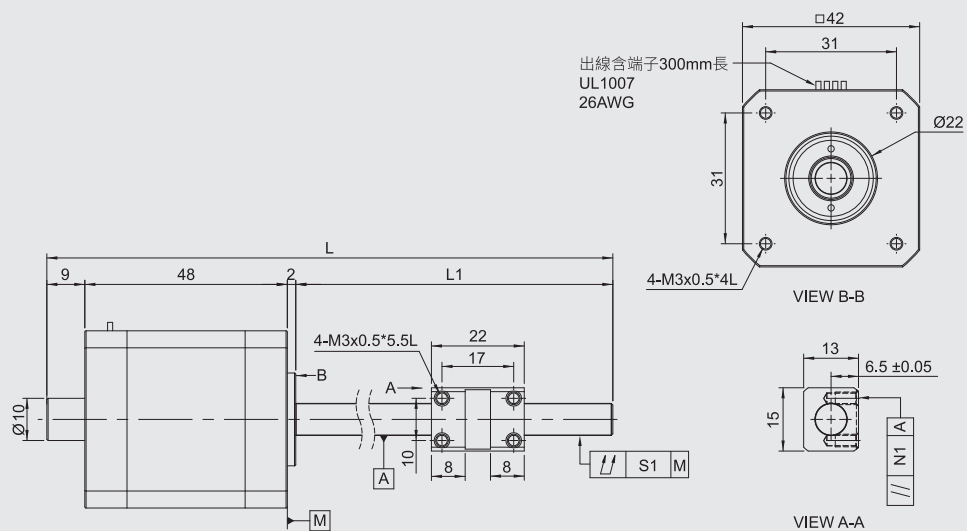


雙極性 Bi-polar

GOOMS2P42Z系列

GOOMS2P42Z-0802-H

轉造級滾珠螺桿規格				
軸徑(mm)	8			
珠徑(mm)	1.2			
導程(mm)	2			
B.C.D(mm)	8.3			
螺紋旋向	右			
循環圈數	1圈 x 3列			
精度	C5X	C5Y	C7Y	C7Z
軸向間隙	0	0.005以下	0.005以下	0.01以下
動態負荷Ca(N)	1700			
靜態負荷Coa(N)	3200			

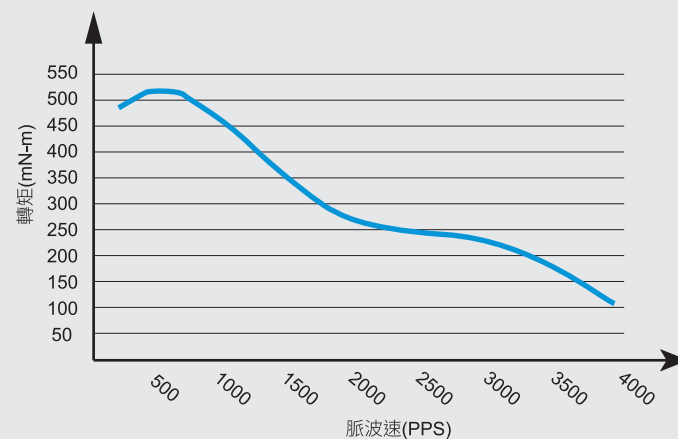


規格	行程	軸長		螺桿 總偏轉公差	螺帽 平行度公差	導程精度	
		L1	L			代表移動量	變動
GOOMS2P42Z-0802KS-RC5□-65R124-H	40	65	124	0.035	0.01	0.018	0.018
GOOMS2P42Z-0802KS-RC7□-65R124-H				0.045	0.014	運行距離: ±0.05/300	
GOOMS2P42Z-0802KS-RC5□-95R154-H	70	95	154	0.035	0.01	0.018	0.018
GOOMS2P42Z-0802KS-RC7□-95R154-H				0.045	0.014	運行距離: ±0.05/300	
GOOMS2P42Z-0802KS-RC5□-125R184-H	100	125	184	0.035	0.01	0.02	0.018
GOOMS2P42Z-0802KS-RC7□-125R184-H				0.045	0.014	運行距離: ±0.05/300	

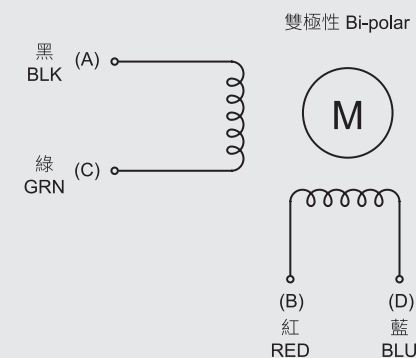
GOOMS2P42Z系列

馬達規格表	
相數	2
步距角	1.8°±5%(整步·空載)
額定電壓(V)	4.4
電流/相(A)	0.8
電阻/相(Ω)	5.5±10%
電感/相(mH)	1.5±15%
轉動慣量(g·cm ²)	50
保持轉矩(mg·cm)	450

速度-轉矩特性曲線圖



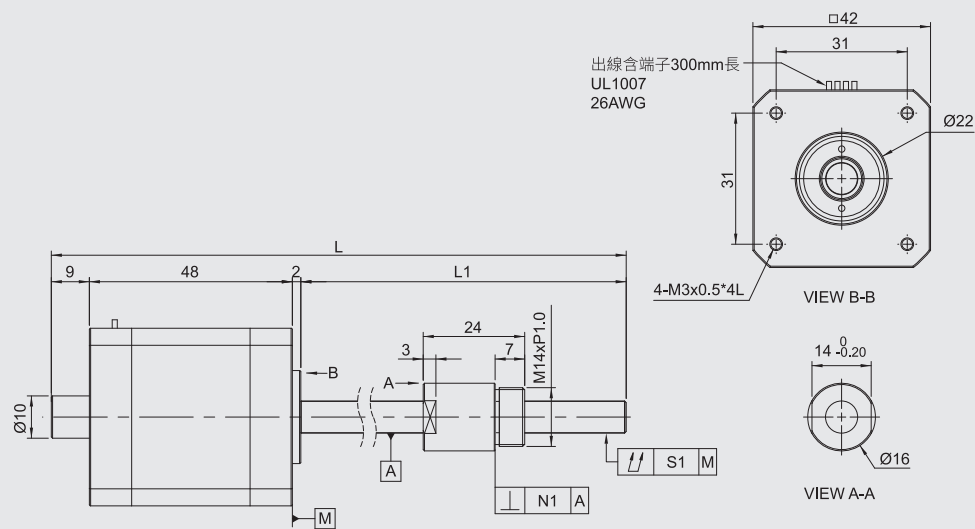
接線圖



GOOMS2P42Z系列

GOOMS2P42Z-0802-M

轉造級滾珠螺桿規格				
軸徑(mm)	8			
珠徑(mm)	1.2			
導程(mm)	2			
B.C.D(mm)	8.3			
螺紋旋向	右			
循環圈數	1圈 x 3列			
精度	C5X	C5Y	C7Y	C7Z
軸向間隙	0	0.005以下	0.005以下	0.01以下
動態負荷Ca(N)	1700			
靜態負荷Coa(N)	3200			

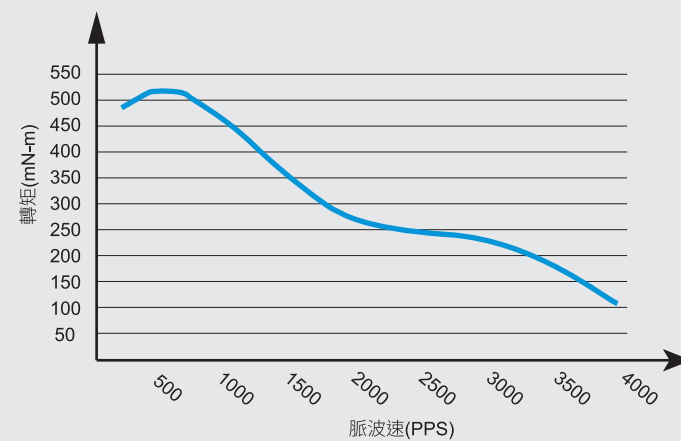


規格	行程	軸長		螺桿 總偏轉公差	螺帽 垂直度公差	導程精度	
		L1	L			代表移動量	變動
GOOMS2P42Z-0802KS-RC5□-65R124-M	40	65	124	0.035	0.01	0.018	0.018
GOOMS2P42Z-0802KS-RC7□-65R124-M						運行距離: ±0.05/300	
GOOMS2P42Z-0802KS-RC5□-95R154-M	70	95	154	0.035	0.01	0.018	0.018
GOOMS2P42Z-0802KS-RC7□-95R154-M						運行距離: ±0.05/300	
GOOMS2P42Z-0802KS-RC5□-125R184-M	100	125	184	0.035	0.01	0.02	0.018
GOOMS2P42Z-0802KS-RC7□-125R184-M						運行距離: ±0.05/300	

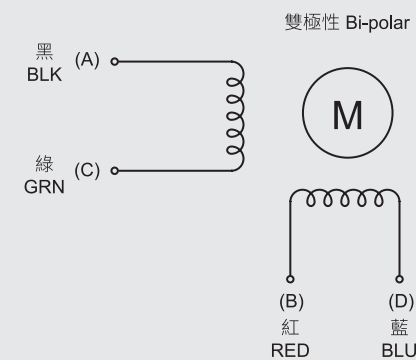
GOOMS2P42Z系列

馬達規格表	
相數	2
步距角	1.8°±5%(整步·空載)
額定電壓(V)	4.4
電流/相(A)	0.8
電阻/相(Ω)	5.5±10%
電感/相(mH)	1.5±15%
轉動慣量(g·cm ²)	50
保持轉矩(mg·cm)	450

速度-轉矩特性曲線圖



接線圖

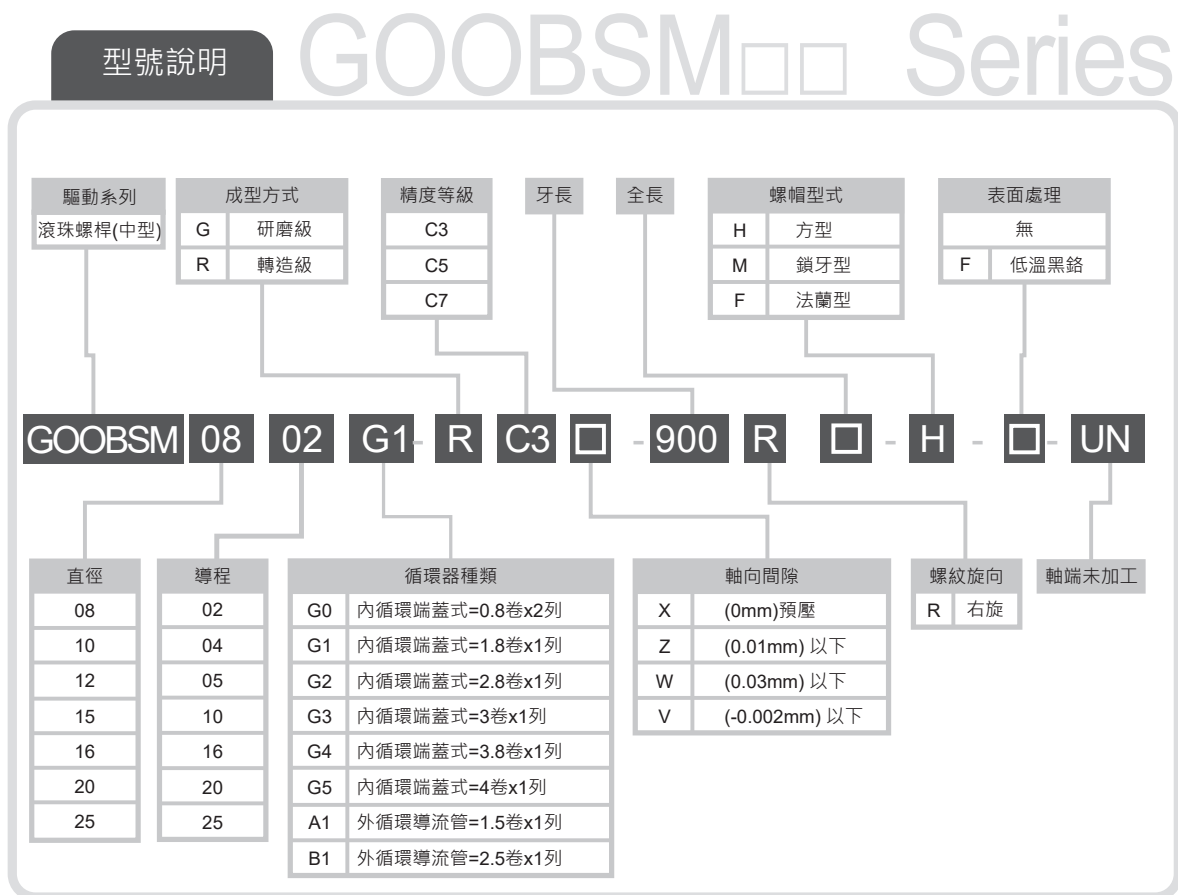


GOOBSM系列型號說明

GOOBSM系列型號說明

規格介紹

規格介紹



螺桿軸端追加加工項目

代碼	MC	EC	FC	NC	RLC
加工內容					
說明	支持側軸端螺牙孔加工 (指定單位: 1mm) 表示方式: MC15	支持側軸端指定加工 但不加工扣環溝 表示方式: EG-Q10-E20	支持側軸端指定加工 並加工扣環溝 表示方式: FC-Q10-E20	不加工支撐側 表示方式: NC	螺帽組裝方向改變 表示方式: RLC

代碼	KC	KLC	SC	SWC & SGC	SZC
加工內容					
說明	固定端進行鍵槽加工 表示方式: KC15	固定端進行鍵槽加工 表示方式: KLC-K10-S2	於固定側軸端 進行平面加工 表示方式: SC5	於固定側軸端 做2處平面加工 表示方式: SWC6, SGC6	於固定端側 進行板手槽加工。 表示方式: SZC 見圖 ※限轉造級螺桿使用

◎型式介紹

KC & KLC 加工設定

SZC 加工設定

MC 加工設定



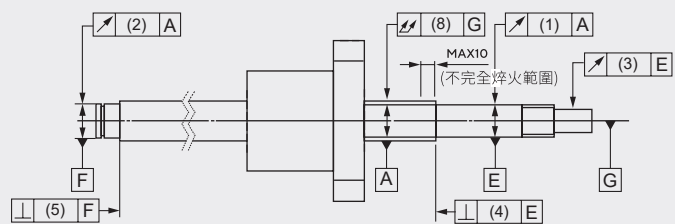
加工軸徑	W -0.004 -0.029	H +0.1 0
6~7	2	1.2
8~10	3	1.8
11~12	4	2.5
13~17	5	3
18~20	6	3.5

加工軸徑	SZC ±0.1	S ±0.1	H 0 -0.2
8	4	4	5
10	5	5	8
12	5	5	8
15	7	5	10
20	9	6	16
25	10	7	18

螺桿外徑	MxP * 有效牙
8	M2.5xP0.45 * 6L
10	M3xP0.5 * 8L
12	M3xP0.5 * 8L
15	M5xP0.8 * 12L
16	M5xP0.8 * 12L
20	M6xP1.0 * 15L
25	M8xP0.25 * 20L

GOOBSM軸端精度標準

轉造級滾珠螺桿



單位：mm

有效行程 長度	導程精度			
	精度等級			
	C3		C5	
	累計誤差	單溝誤差	累計誤差	單溝誤差
~315	12	8	23	18
315~400	13	10	25	20
400~500	15	10	27	20
500~630	16	12	30	23
630~800	18	13	35	25
800~1000	21	15	40	27
1000~1250	24	16	46	30
1250~1600	29	18	54	35

單位：mm

精度等級	C5			
	螺桿軸外徑	螺桿軸全長	振動公差	
螺桿軸外徑	~8	8~12	12~20	20~25
螺桿軸全長	振動公差			
~125	0.035	0.035	0.035	-
125~200	0.050	0.040	0.040	0.035
200~315	0.065	0.055	0.045	0.040
315~400	0.075	0.065	0.055	0.045
400~500		0.080	0.060	0.050
500~630		0.090	0.075	0.060
630~800			0.090	0.070
800~1000			0.120	0.085
1000~1250			0.150	0.100

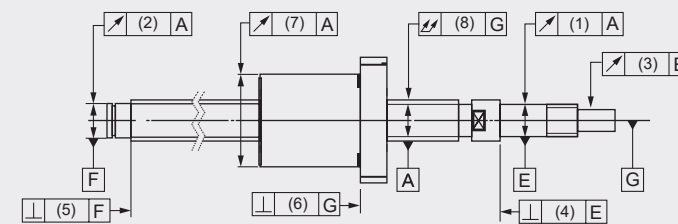
單位：mm

精度等級	C3			
	螺桿軸外徑	螺桿軸全長	振動公差	
螺桿軸外徑	~8	8~12	12~20	20~25
螺桿軸全長	振動公差			
~125	0.025	0.025	0.020	-
125~200	0.035	0.035	0.025	0.020
200~315	0.050	0.040	0.030	0.030
315~400	0.060	0.050	0.040	0.035
400~500		0.065	0.050	0.040
500~630		0.070	0.055	0.045
630~800			0.070	0.055
800~1000			0.095	0.065
1000~1250			0.120	0.085

單位：mm

精度等級	C7			
	螺桿軸外徑	螺桿軸全長	振動公差	
螺桿軸外徑	~8	8~12	12~20	20~25
螺桿軸全長	振動公差			
~125	0.060	0.055	0.060	-
125~200	0.075	0.065	0.070	-
200~315	0.100	0.080	0.080	0.060
315~400		0.100	0.095	0.070
400~500		0.120	0.110	0.080
500~630		0.150	0.140	0.090
630~800			0.170	0.100
800~1000			0.210	0.130
1000~1250			0.270	0.150
1250~1600				0.190
1600~2000				

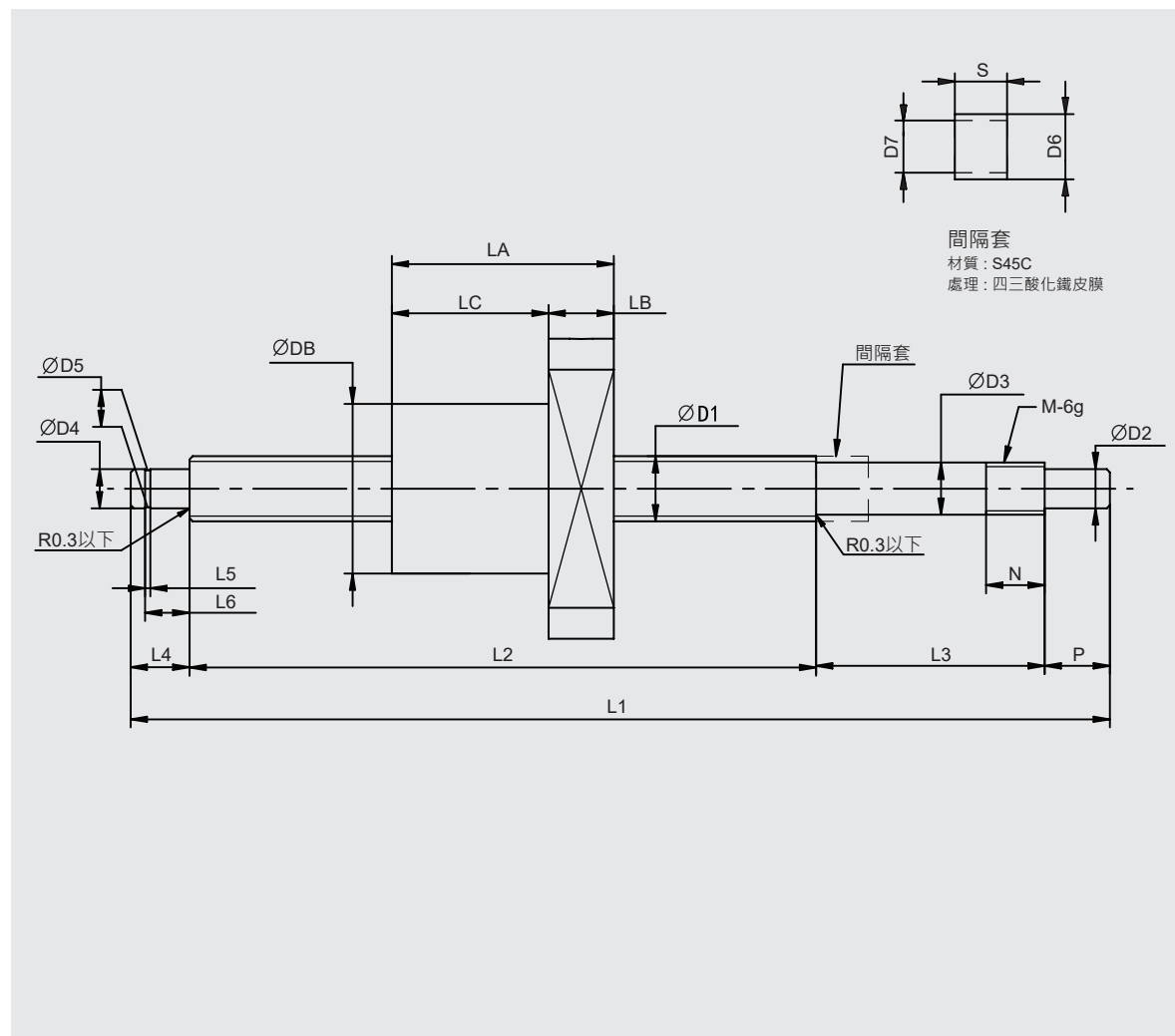
研磨級滾珠螺桿



- (1)、(2) 螺桿軸支撐部軸線所對應的螺紋表面之半徑方向所產生的圓周震動。本項目包含第(8)項螺桿軸線之半徑方向全震動之影響，所以有時必須做修正。
- (3) 螺桿軸的支撐部軸線所對應之零件安裝部的半徑方向圓周震動
- (4)、(5) 螺桿軸的支撐部軸線所對應之支撐部端面的直角度
- (6) 螺桿軸的軸線所對應之螺帽基準端面或法蘭安裝面直角度
- (7) 螺桿軸的軸線所對應之螺帽外周圍的半徑方向圓周震動
- (8) 螺桿軸線之全震動

形式 等級	軸徑	(1)(2)	(3)	(4)(5)	(6)	(7)
		偏轉公差	偏轉度公差	垂直度公差	垂直角度公差	偏轉度公差
C3	08	0.008	0.008	0.004	0.008	0.009
	10					
	12					
	15					
	20					
25	0.010	0.010			0.010	
C5	08	0.011	0.011	0.005	0.010	0.012
	10					
	12					
	15					
	20					
25	0.013	0.013		0.013	0.019	
C7	08	0.014	0.014	0.007	0.014	0.020
	10					
	12					
	15					
	20					
25	0.020	0.020		0.018	0.030	

GOOSM0802-F~BSM1004-F(轉造級)

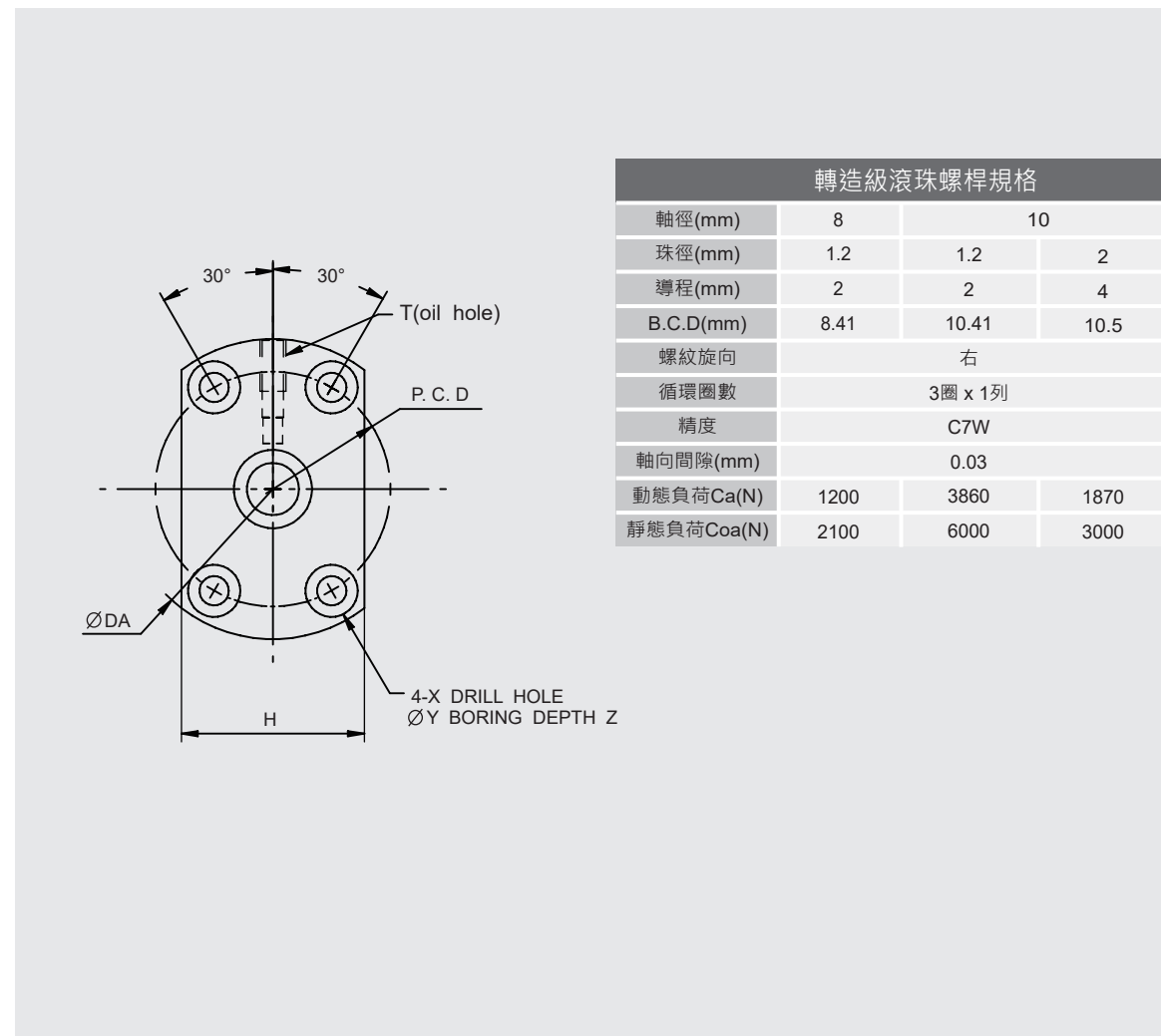


間隔套
材質：S45C
處理：四三酸化鐵皮膜

單位：mm

規格	螺桿規格																
	L1	L2	L3	L4	L5	L6	P	D1	D2	D3	D4	D5	D6	D7	S	N	M
GOOBSM0802G3-RC7□-F	100~400	L1-46	29.5	9	0.8	6.8	7.5	8	4.5	6	6	5.7	9.5	6	7	7	M6x0.75
GOOBSM1002G3-RC7□-F	150~585	L1-54	35	9	0.8	6.8	10	10	6	8	6	5.7	10	8	8	9	M8x1.0
GOOBSM1004G3-RC7□-F	150~600	L1-54	35	9	0.8	6.8	10	10	6	8	6	5.7	10	8	8	9	M8x1.0

GOOBSM0802-F~BSM1004-F(轉造級)



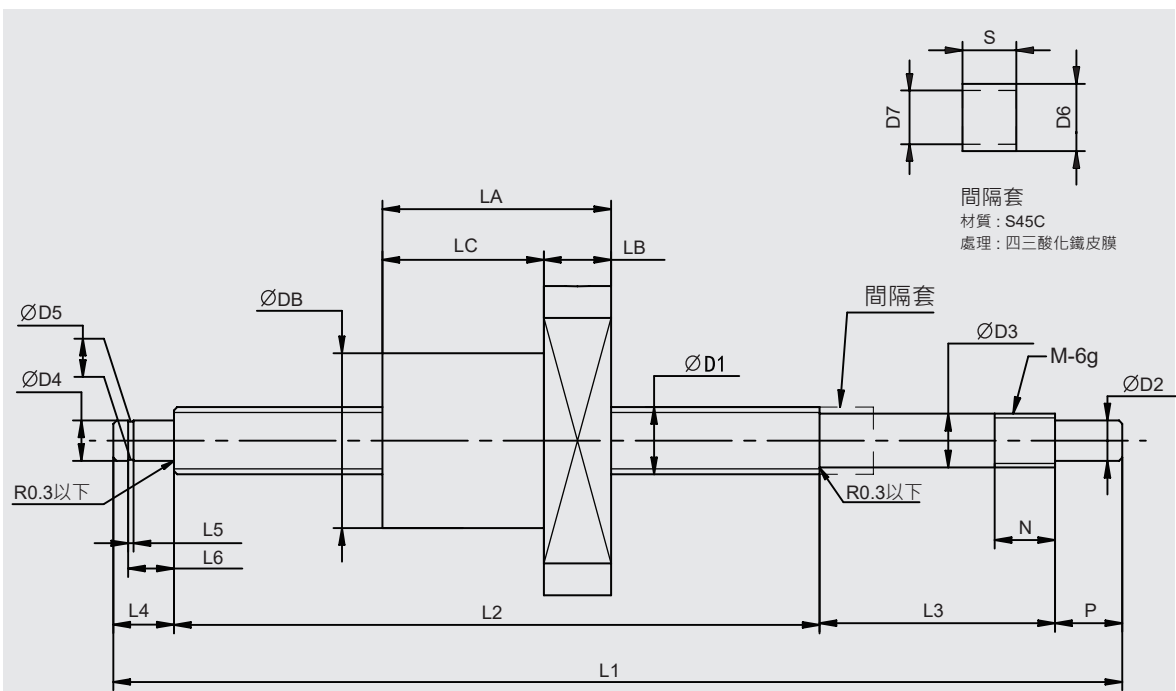
轉造級滾珠螺桿規格

軸徑(mm)	8	10	
珠徑(mm)	1.2	1.2	2
導程(mm)	2	2	4
B.C.D(mm)	8.41	10.41	10.5
螺紋旋向	右		
循環圈數	3圈 x 1列		
精度	C7W		
軸向間隙(mm)	0.03		
動態負荷Ca(N)	1200	3860	1870
靜態負荷Coa(N)	2100	6000	3000

單位：mm

規格	螺帽規格										
	LA	LB	LC	DA	DB	H	PCD	X	Y	Z	T
GOOBSM0802G3-RC7□-F	16	4	12	27	14	18	21	3.4	-	-	-
GOOBSM1002G3-RC7□-F	28	5	23	35	18	22	27	4.5	-	-	-
GOOBSM1004G3-RC7□-F	34	10	24	46	26	28	36	4.5	8	4.5	M6x1.0

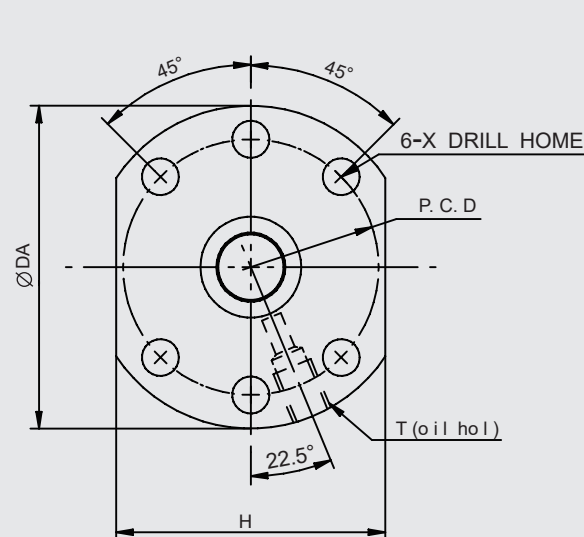
GOOBSM1205-F~BSM1520-F(轉造級)



單位：mm

規格	螺桿規格																
	L1	L2	L3	L4	L5	L6	P	D1	D2	D3	D4	D5	D6	D7	S	N	M
GOOBSM1205G2-RC7□-F	150~800	L1-65	40	10	0.9	7.9	15	12	8	10	8	7.6	12	10	10	10	M10x1.0
GOOBSM1210G2-RC7□-F	150~800	L1-65	40	10	0.9	7.9	15	12	8	10	8	7.6	12	10	10	10	M10x1.0
GOOBSM1505G4-RC7□-F	150~1200	L1-67	40	12	1.15	9.15	15	15	10	12	10	9.6	15	12	10	10	M12x1.0
GOOBSM1510G2-RC7□-F	200~1200	L1-67	40	12	1.15	9.15	15	15	10	12	10	9.6	15	12	10	10	M12x1.0
GOOBSM1520G1-RC7□-F	200~1200	L1-67	40	12	1.15	9.15	15	15	10	12	10	9.6	15	12	10	10	M12x1.0

GOOBSM1205-F~BSM1520-F(轉造級)



轉造級滾珠螺桿規格

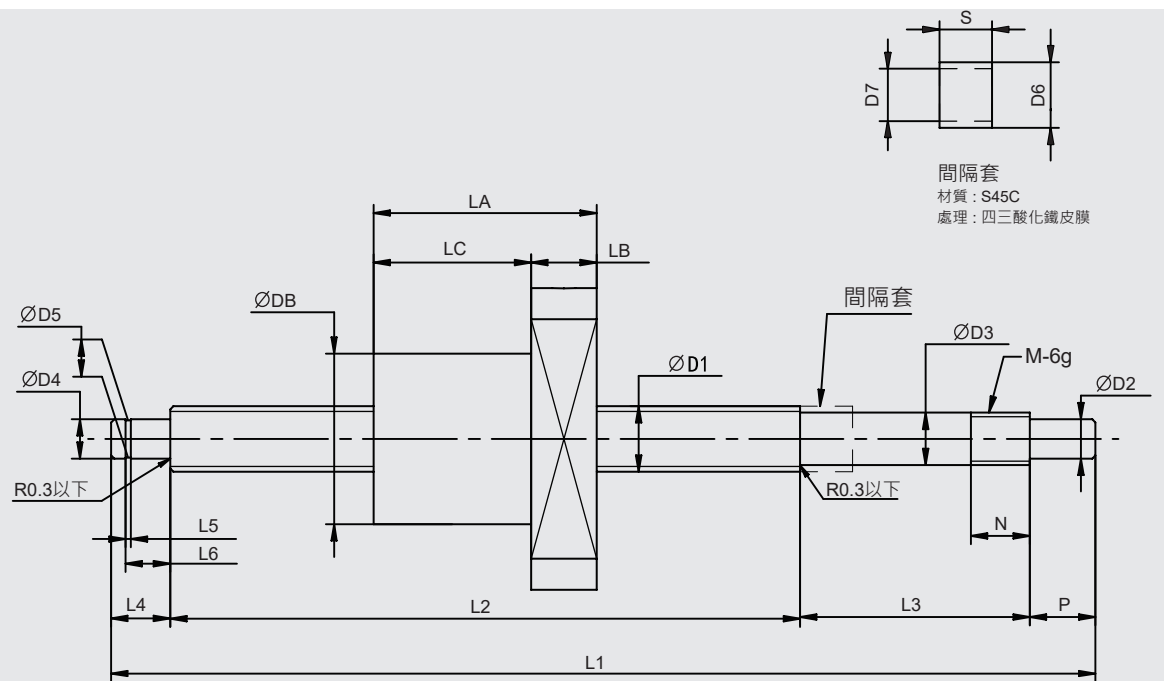
軸徑(mm)	12	15
珠徑(mm)	2.5	2.778
導程(mm)	5 10	5 10 20
B.C.D(mm)	12.3	15.672
螺紋旋向	右	
循環圈數	2.8圈 x 1列	3.8圈 x 1列 2.8圈 x 1列 1.8圈 x 1列
精度	C7W	
軸向間隙(mm)	0.03	
動態負荷Ca(N)	1800 2000	3600 4100
靜態負荷Coa(N)	4100 3500	7400 9300

單位：mm

規格	螺帽規格								
	LA	LB	LC	DA	DB	H	PCD	X	T
GOOBSM1205G2-RC7□-F	31	10	21	40	24	30	32	4.5	-
GOOBSM1210G2-RC7□-F	48.5	10	38.5	40	24	30	32	4.5	-
GOOBSM1505G4-RC7□-F	38	10	28	48	28	40	38	5.5	M6x10.
GOOBSM1510G2-RC7□-F	47	10	37	48	28	40	38	5.5	M6x1.0
GOOBSM1520G1-RC7□-F	57	10	47	48	28	40	38	5.5	M6x1.0

GOOBSM系列

GOOBSM2005-F~BSM2525-F(轉造級)

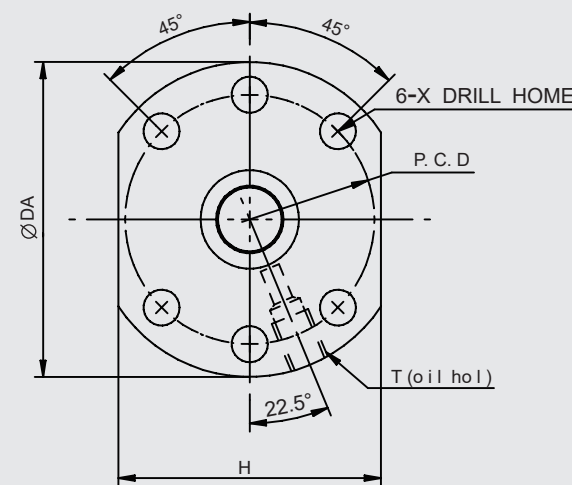


單位：mm

規格	螺桿規格																
	L1	L2	L3	L4	L5	L6	P	D1	D2	D3	D4	D5	D6	D7	S	N	M
GOOBSM2005G4-RC7□-F	200~2000	L1-87	55	12	1.15	10.15	20	20	12	15	15	14.3	20	15	15	15	M15x1.0
GOOBSM2010G4-RC7□-F	250~2000	L1-87	55	12	1.15	10.15	20	20	12	15	15	14.3	20	15	15	15	M15x1.0
GOOBSM2020G1-RC7□-F	250~2000	L1-87	55	12	1.15	10.15	20	20	12	15	15	14.3	20	15	15	15	M15x1.0
GOOBSM2505G4-RC7□-F	200~2000	L1-118	73	18	1.35	15.35	27	25	15	20	20	19	25	20	16	M20x1.0	
GOOBSM2510G4-RC7□-F	300~2000	L1-118	73	18	1.35	15.35	27	25	15	20	20	19	25	20	16	M20x1.0	
GOOBSM2525G1-RC7□-F	300~2000	L1-118	73	18	1.35	15.35	27	25	15	20	20	19	25	20	16	M20x1.0	

GOOBSM系列

GOOBSM2005-F~BSM2525-F(轉造級)



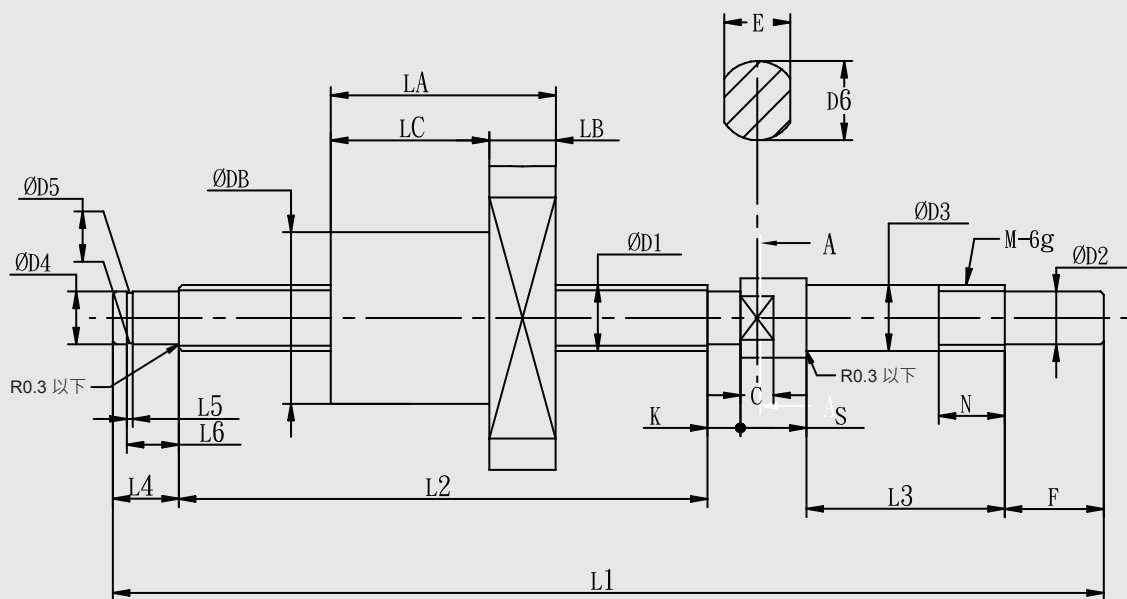
轉造級滾珠螺桿規格

軸徑(mm)	20			25		
珠徑(mm)	3.175					
導程(mm)	5	10	20	5	10	25
B.C.D(mm)	21.08		20.75	26.08		
螺紋旋向	右					
循環圈數	3.8圈 x 1列		1.8圈 x 1列	3.8圈 x 1列		1.8圈 x 1列
精度	C7W					
軸向間隙(mm)	0.03					
動態負荷Ca(N)	4300	7400	4300	4600	16100	6500
靜態負荷Coa(N)	10300	15900	10300	13100	45400	15900

單位：mm

規格	螺帽規格								
	LA	LB	LC	DA	DB	H	PCD	X	T
GOOBSM2005G4-RC7□-F	40	10	30	58	36	44	47	6.6	20
GOOBSM2010G4-RC7□-F	60	10	50	58	36	44	47	6.6	20
GOOBSM2020G1-RC7□-F	57	10	47	58	36	44	47	6.6	20
GOOBSM2505G4-RC7□-F	40	10	30	62	40	48	51	6.6	25
GOOBSM2510G4-RC7□-F	62	12	50	62	40	48	51	6.6	25
GOOBSM2525G1-RC7□-F	70	12	58	62	40	48	51	6.6	25

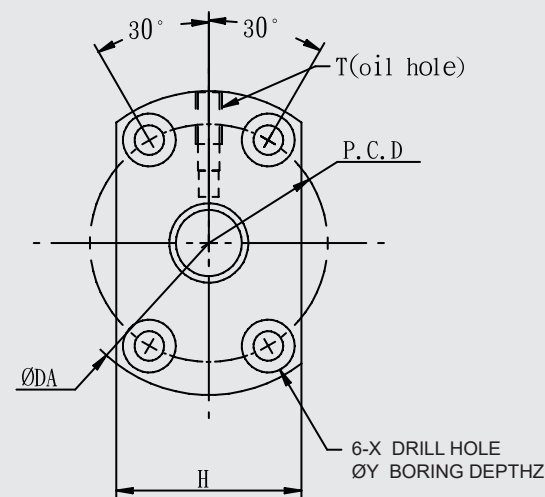
GOOBSM0802-F~BSM1202-F(研磨級)



單位：mm

規格	螺桿規格																		
	L1	L2	L3	L4	L5	L6	P	D1	D2	D3	D4	D5	D6	E	S	C	K	N	M
GOOBSM0802G5 -GC□□-F	230	173	27	9	0.8	6.8	10	8	6	8	6	5.7	11.5	10	8	4	3	9	M8x1.0
GOOBSM1002G5 -GC□□-F	255	198	27	9	0.8	6.8	10	10	6	8	6	5.7	10	8	8	4	3	9	M8x1.0
	335	278																	
GOOBSM1004G3 -GC□□-F	255	185	30	10	0.9	7.9	15	10	8	10	8	7.6	12	10	10	5	5	10	M10x1.0
	400	330																	
GOOBSM1202G5 -GC□□-F	300	243	27	9	0.8	6.8	10	12	6	8	6	5.7	11.5	10	8	4	3	9	M8x1.0
	450	393																	

GOOBSM0802-F~BSM1202-F(研磨級)



研磨級滾珠螺桿規格

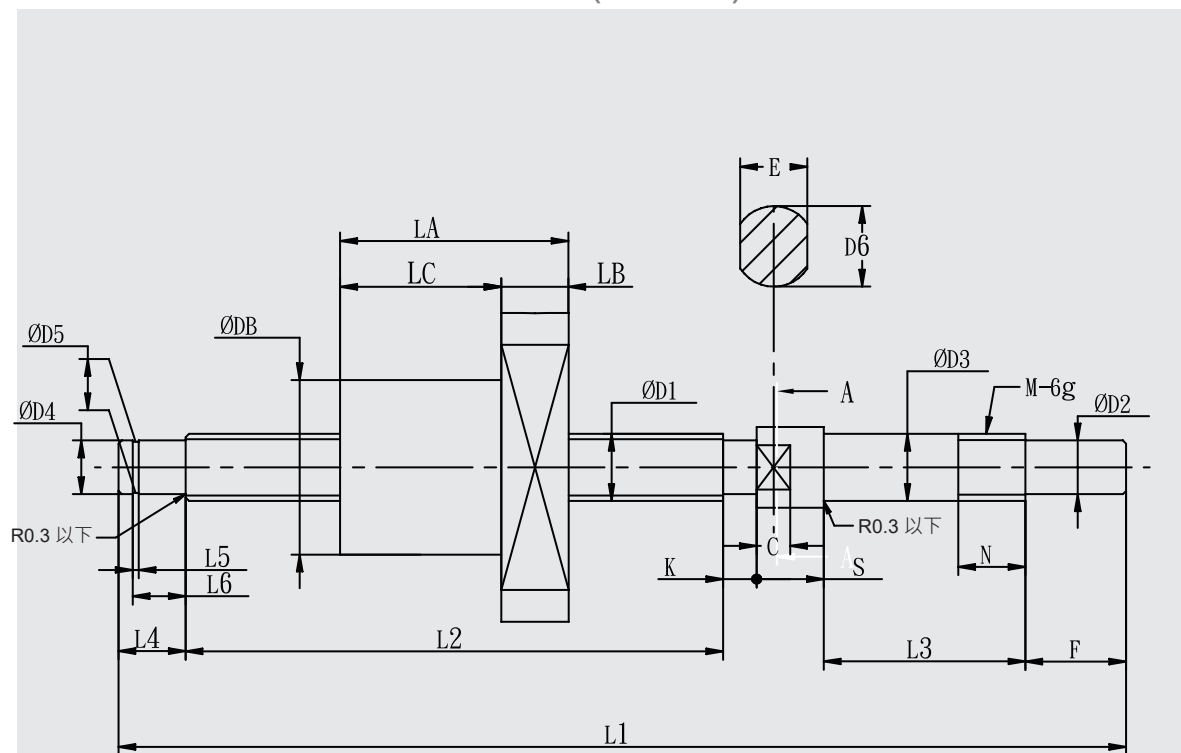
軸徑(mm)	8	10	10	12
珠徑(mm)	1.2	1.2	2	1.2
導程(mm)	2	2	4	2
B.C.D(mm)	15.5			
螺紋旋向	右			
循環圈數	4圈 x 1列	3圈 x 1列	4圈 x 1列	
精度	C5X		C5V	
軸向間隙(mm)	0		-0.002	
動態負荷Ca(N)	1400	1600	1870	1700
靜態負荷Coa(N)	1800	2300	3000	2900

單位：mm

規格	螺帽規格										
	LA	LB	LC	DA	DB	H	PCD	X	Y	Z	T
GOOBSM0802G5 -GC□□-F	16	4	12	27	14	18	21	3.4	-	-	-
GOOBSM1002G5 -GC□□-F	28	5	23	35	18	22	27	4.5	-	-	-
GOOBSM1004G3 -GC□□-F	34	10	24	46	26	28	36	4.5	8	4.5	M4x1.0
GOOBSM1202G5 -GC□□-F	28	5	23	37	20	24	29	4.5	-	-	-

GOOBSM系列

GOOBSM1205-F~BSM2005-F(研磨級)

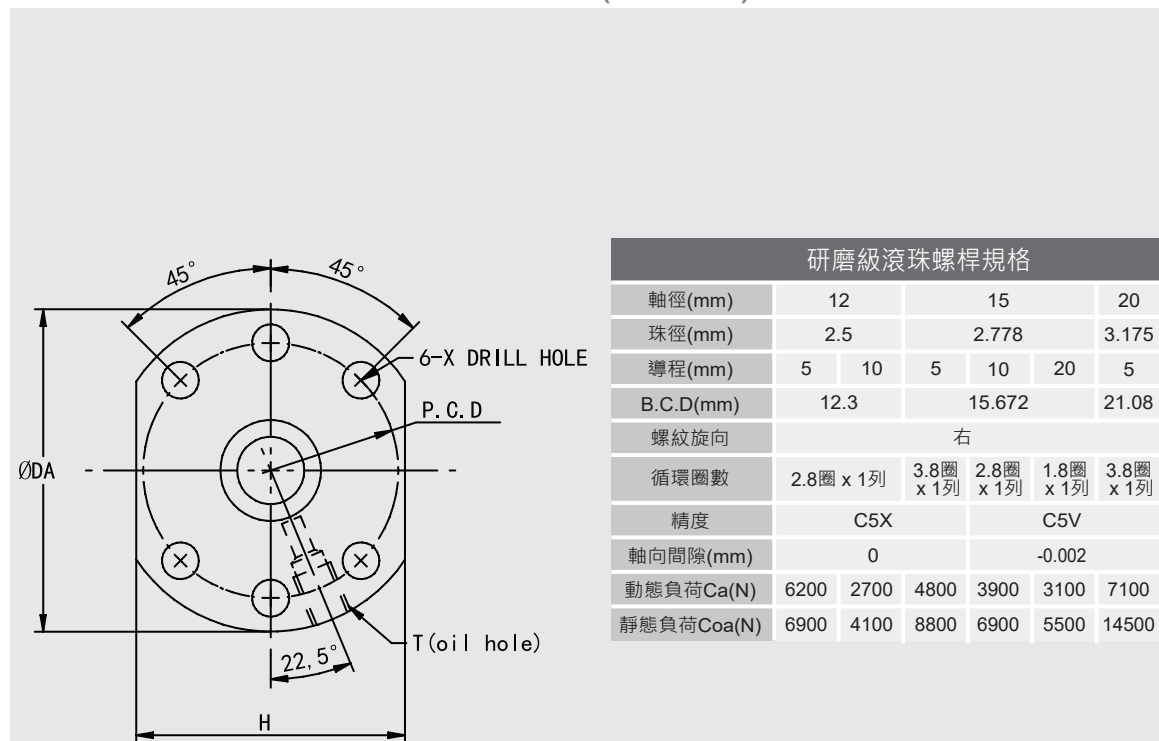


單位：mm

規格	螺桿規格																		
	L1	L2	L3	L4	L5	L6	P	D1	D2	D3	D4	D5	D6	E	S	C	K	N	M
GOOBSM1205G2 -GC□□-F	205	135	30	10	0.9	7.9	15	12	8	10	8	7.6	12	10	10	5	5	10	M10x1.0
	470	400																	
GOOBSM1210G2 -GC□□-F	405	335	30	10	0.9	7.9	15	12	8	10	8	7.6	12	10	10	5	5	10	M10x1.0
	620	550																	
GOOBSM1505G4 -GC□□-F	605	533	30	12	1.15	1.15	15	15	10	12	10	9.6	15	12	10	5	5	10	M12x1.0
	1070	998																	
GOOBSM1510G2 -GC□□-F	605	533	30	12	1.15	1.15	15	15	10	12	10	9.6	15	12	10	5	5	10	M12x1.0
	1070	998																	
GOOBSM1520G1 -GC□□-F	605	533	30	12	1.15	1.15	15	15	10	12	10	9.6	15	12	10	5	5	10	M12x1.0
	1070	998																	
GOOBSM2005G4 -GC□□-F	605	513	40	12	1.15	1.15	20	20	12	15	15	14.3	20	17	15	5	5	15	M15x1.0
	1070	978																	

GOOBSM系列

GOOBSM1205-F~BSM2005-F(研磨級)

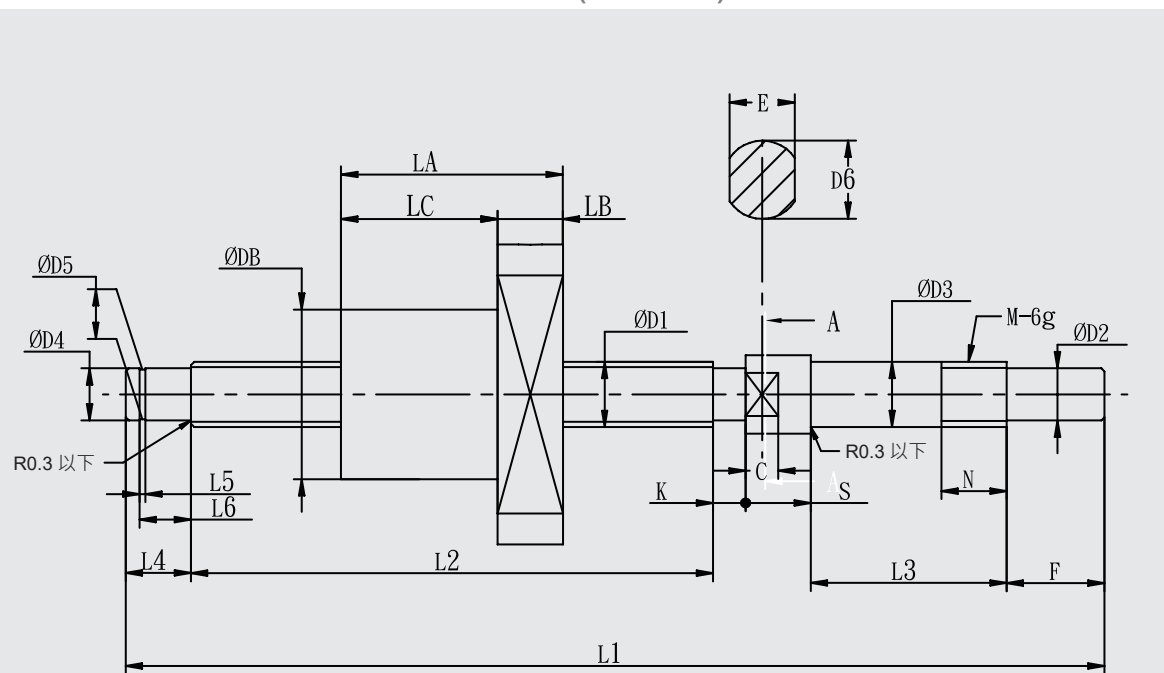


單位：mm

規格	螺帽規格								
	LA	LB	LC	DA	DB	H	PCD	X	T
GOOBSM1205G2 -GC□□-F	31	10	21	40	24	30	32	4.5	-
GOOBSM1210G2 -GC□□-F	48.5	10	38.5	40	24	30	32	4.5	-
GOOBSM1505G4 -GC□□-F	38	10	28	48	28	40	38	5.5	M6x1.0
GOOBSM1510G2 -GC□□-F	47	10	37	48	28	40	38	5.5	M6x1.0
GOOBSM1520G1 -GC□□-F	57	10	47	48	28	40	38	5.5	M6x1.0
GOOBSM2005G4 -GC□□-F	40	10	30	58	36	44	47	6.6	M6x1.0

研磨級滾珠螺桿規格						
軸徑(mm)	12	15	20			
珠徑(mm)	2.5	2.778	3.175			
導程(mm)	5	10	5	10	20	5
B.C.D(mm)	12.3	15.672	21.08			
螺紋旋向	右					
循環圈數	2.8圈 x 1列	3.8圈 x 1列	2.8圈 x 1列	1.8圈 x 1列	3.8圈 x 1列	
精度	C5X			C5V		
軸向間隙(mm)	0			-0.002		
動態負荷Ca(N)	6200	2700	4800	3900	3100	7100
靜態負荷Coa(N)	6900	4100	8800	6900	5500	14500

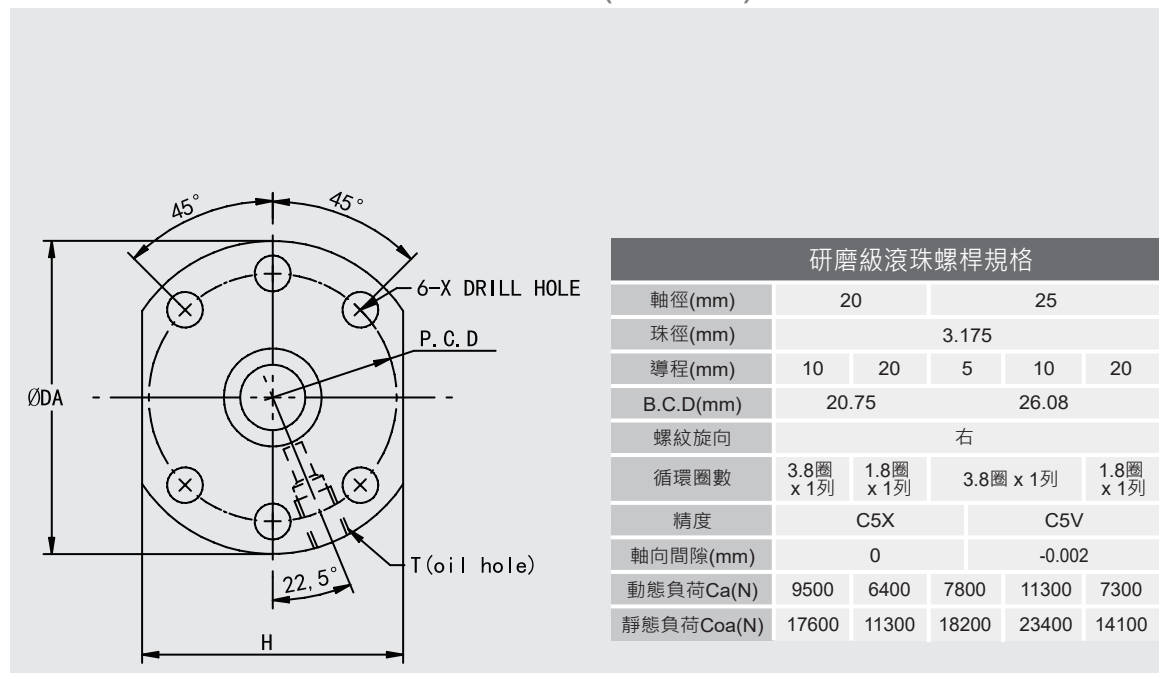
GOOBSM2010-F~BSM2525-F(研磨級)



單位：mm

規格	螺桿規格																		
	L1	L2	L3	L4	L5	L6	P	D1	D2	D3	D4	D5	D6	E	S	C	K	N	M
GOOBSM2010G4 -GC□□-F	605	510	40	12	1.15	10.15	20	20	12	15	15	14.3	20	17	15	5	8	15	M15x1.0
	1070	975																	
GOOBSM2020G1 -GC□□-F	605	510	40	12	1.15	10.15	20	20	12	15	15	14.3	20	17	15	5	8	15	M15x1.0
	1070	975																	
GOOBSM2505G4 -GC□□-F	605	482	53	18	1.35	15.35	27	25	15	20	20	19	25	22	20	10	5	16	M20x1.0
	1070	947																	
GOOBSM2510G4 -GC□□-F	605	479	53	18	1.35	15.35	27	25	15	20	20	19	25	22	20	10	8	16	M20x1.0
	1070	944																	
GOOBSM2525G1 -GC□□-F	605	479	53	18	1.35	15.35	27	25	15	20	20	19	25	22	20	10	8	16	M20x1.0
	1070	944																	

GOOBSM2010-F~BSM2525-F(研磨級)



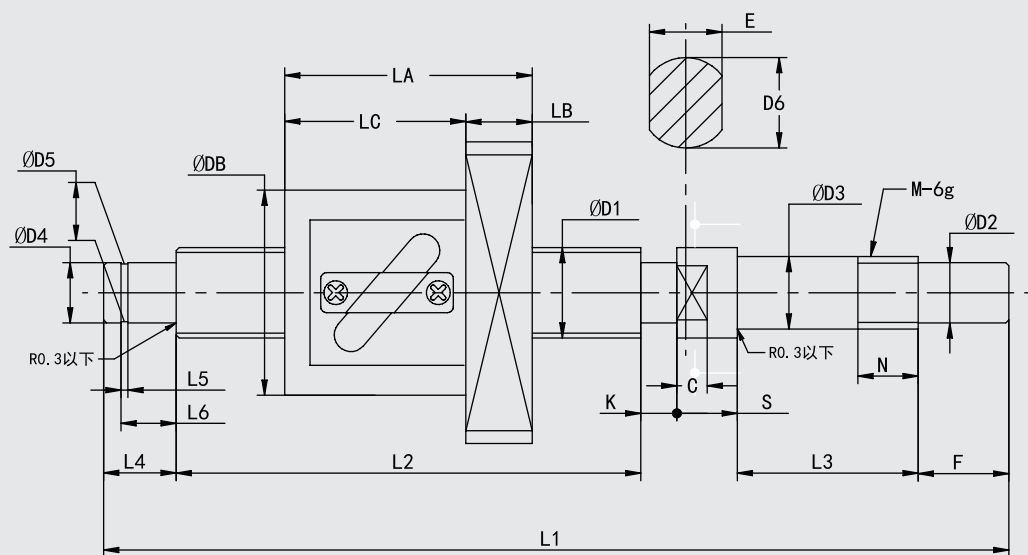
研磨級滾珠螺桿規格

軸徑(mm)	20		25		
珠徑(mm)	3.175				
導程(mm)	10	20	5	10	20
B.C.D(mm)	20.75		26.08		
螺紋旋向	右				
循環圈數	3.8圈 x 1列	1.8圈 x 1列	3.8圈 x 1列	1.8圈 x 1列	
精度	C5X		C5V		
軸向間隙(mm)	0		-0.002		
動態負荷Ca(N)	9500	6400	7800	11300	7300
靜態負荷Coa(N)	17600	11300	18200	23400	14100

單位：mm

規格	螺帽規格								
	LA	LB	LC	DA	DB	H	PCD	X	T
GOOBSM2010G4 -GC□□-F	60	10	50	58	36	44	47	6.6	M6x1.0
GOOBSM2020G1 -GC□□-F	57	10	47	58	36	44	47	6.6	M6x1.0
GOOBSM2505G4 -GC□□-F	40	10	30	62	40	48	51	6.6	M6x1.0
GOOBSM2510G4 -GC□□-F	62	12	50	62	40	48	51	6.6	M6x1.0
GOOBSM2525G1 -GC□□-F	70	12	58	62	40	48	51	6.6	M6x1.0

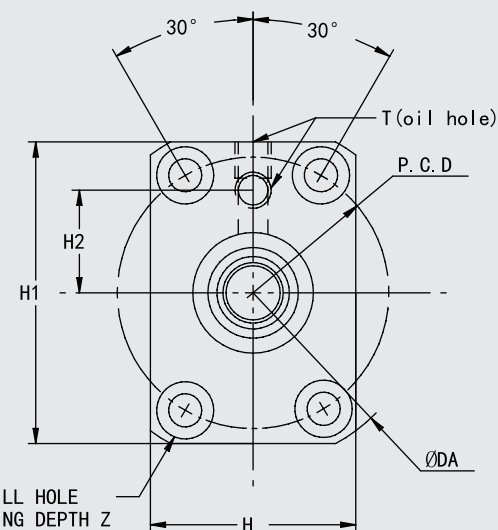
GOOBSM0802-F(研磨級)



單位：mm

規格	精度	有效行程	螺桿規格																						
			L1	L2	L3	L4	L5	L6	F	D1	D2	D3	D4	D5	D6	E	S	C	K	N	M				
GOOBSM0802B1 -GC□□-F	C3	70	168	110																					
		100	198	140																					
		150	248	190	27	9	0.8	6.8	10	8	6	8	6	5.7	11.5	10	8	4	4	9	M8x1.0				
	C5	70	168	110																					
		100	198	140																					
		150	248	190																					

GOOBSM0802-F(研磨級)



研磨級滾珠螺桿規格

軸徑(mm)	8			
珠徑(mm)	1.5875			
導程(mm)	2			
B.C.D(mm)	8.3			
螺紋旋向	右			
循環圈數	2.5圈 x 1列			
精度	C3X	C3V	C5X	C5V
軸向間隙(mm)	0	-0.002	0	-0.002
動態負荷Ca(N)	1140		1800	
靜態負荷Coa(N)	1430		2850	

單位：mm

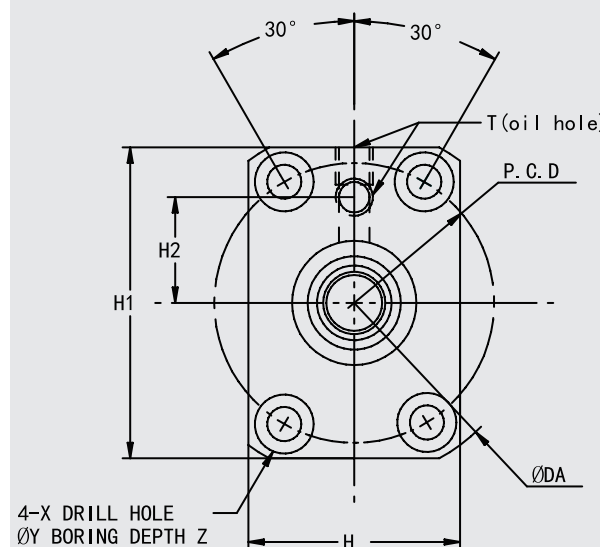
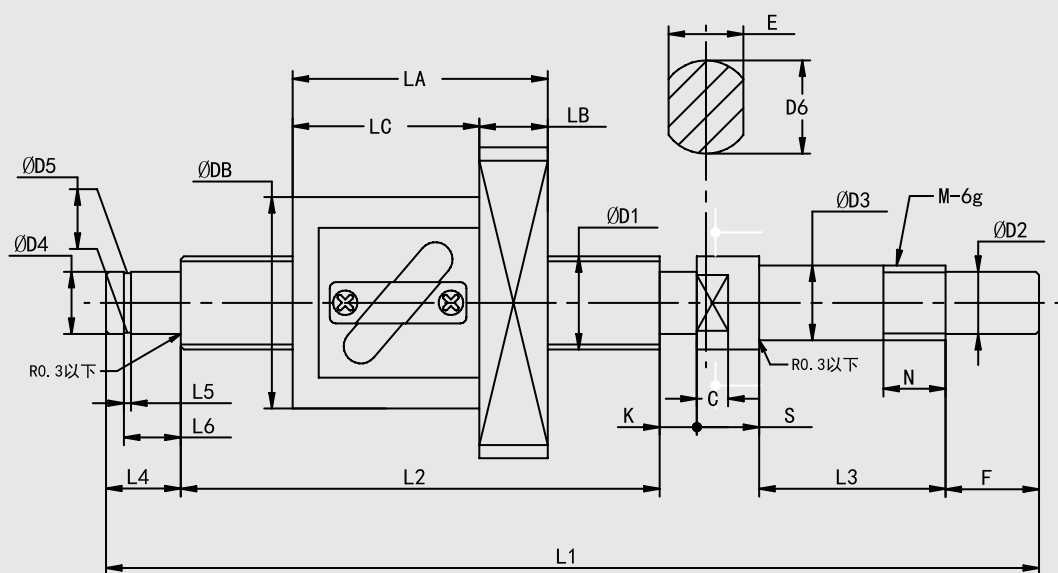
規格	螺帽規格													
	LA	LB	LC	DA	DB	H	H1	H2	PCD	X	Y	Z	T	
GOOBSM0802B1 -GC□□-F	32	10	22	43	20	27	39	12	33	4.5	8	4.4	M6x1.0	

GOOBSM系列

GOOBSM系列

GOOBSM1002-F~BSM1004-F(研磨級)

GOOBSM1002-F~BSM1004-F(研磨級)



研磨級滾珠螺桿規格

軸徑(mm)	10			
珠徑(mm)	1.5875			
導程(mm)	2			
B.C.D(mm)	10.3			
螺紋旋向	右			
循環圈數	2.5圈 x 1列			
精度	C3X	C3V	C5X	C5V
軸向間隙(mm)	0	-0.002	0	-0.002
動態負荷Ca(N)	1300		2000	
靜態負荷Coa(N)	1800		3600	

研磨級滾珠螺桿規格

軸徑(mm)	10			
珠徑(mm)	2.0			
導程(mm)	4			
B.C.D(mm)	10.3			
螺紋旋向	右			
循環圈數	2.5圈 x 1列			
精度	C3X	C3V	C5X	C5V
軸向間隙(mm)	0	-0.002	0	-0.002
動態負荷Ca(N)	1700		2750	
靜態負荷Coa(N)	2250		4450	

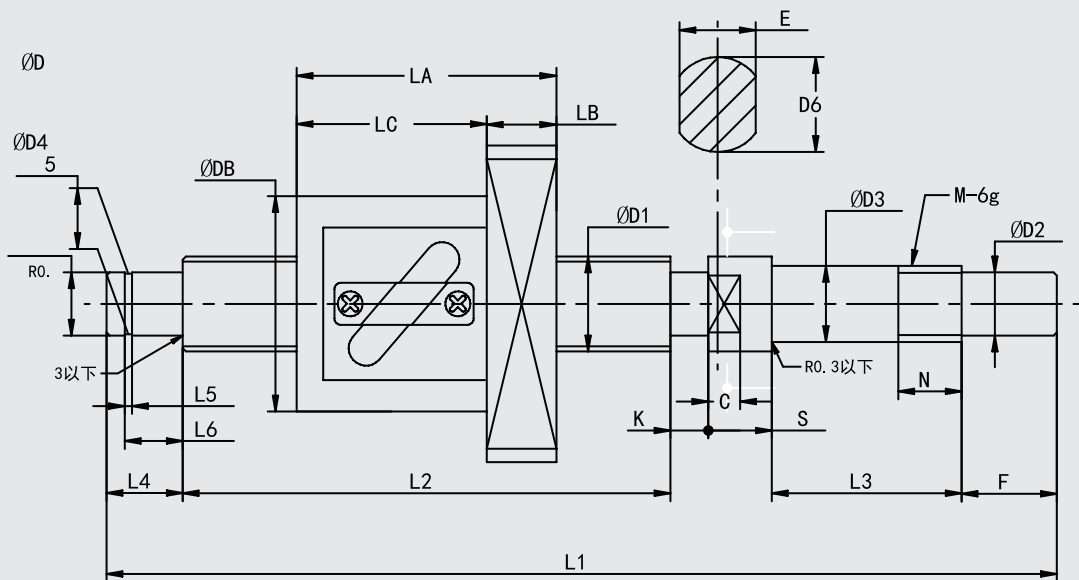
單位：mm

單位：mm

規格	精度	有效行程	螺桿規格																		
			L1	L2	L3	L4	L5	L6	F	D1	D2	D3	D4	D5	D6	E	S	C	K	N	M
GOOBSM1002B1 -GC□□-F	C3	50	158	101	27	9	0.8	6.8	10	10	6	8	6	5.7	11.5	10	8	4	3	9	M8x1.0
		150	258	201																	
		200	308	251																	
	C5	50	158	101																	
		150	258	201																	
		200	308	251																	
GOOBSM1004B1 -GC□□-F	C3	50	180	110	30	10	0.9	7.9	15	10	8	6	8	7.6	14	12	10	5	5	10	M10x1.0
		150	280	210																	
		250	380	310																	
	C5	50	180	110																	
		150	280	210																	
		250	380	310																	

規格	螺帽規格												
	LA	LB	LC	DA	DB	H	H1	H2	PCD	X	Y	Z	T
GOOBSM1002B1 -GC□□-F	30	10	20	43	23	27	39	12	33	4.5	8	4.4	M6x1.0
GOOBSM1004B1 -GC□□-F	34	10	24	46	26	28	42	14	36	4.5	8	4.4	M6x1.0

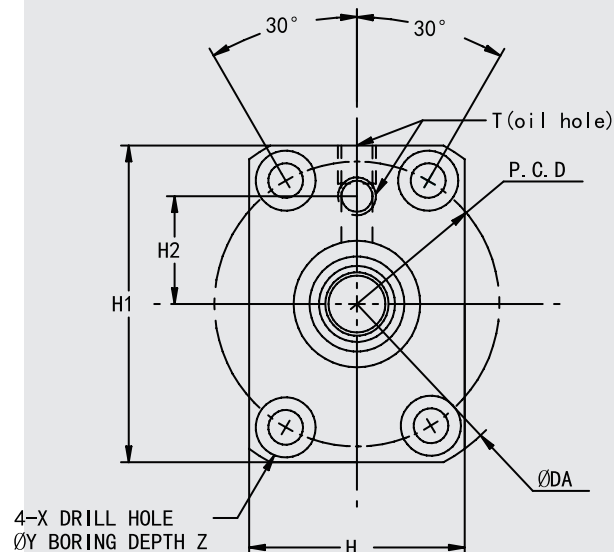
GOOBSM1005-F~BSM1010-F(研磨級)



單位：mm

規格	精度	有效行程	螺桿規格																		
			L1	L2	L3	L4	L5	L6	F	D1	D2	D3	D4	D5	D6	E	S	C	K	N	M
GOOBSM1005 B1-GC□□-F	C3	50	180	110	30	10	0.9	7.9	15	10	8	10	8	7.6	14	12	10	5	5	10	M10x1.0
		150	280	210																	
	200	380	310																		
	C5	50	180	110																	
150		280	210																		
GOOBSM1010 A1-GC□□-F	C3	100	240	168	30	10	0.9	7.9	15	10	8	10	8	7.6	14	12	10	5	7	10	M10x1.0
		200	340	268																	
		300	440	368																	
	C5	100	240	168																	
		200	340	268																	
		300	440	368																	

GOOBSM1005-F~BSM1010-F(研磨級)



單位：mm

規格	螺帽規格												
	LA	LB	LC	DA	DB	H	H1	H2	PCD	X	Y	Z	T
GOOBSM1005B1 -GC□□-F	40	10	30	46	26	28	42	14	36	4.5	8	4.4	M6x1.0
GOOBSM1010A1 -GC□□-F	40	10	30	46	26	28	42	14	36	4.5	8	4.4	M6x1.0

研磨級滾珠螺桿規格

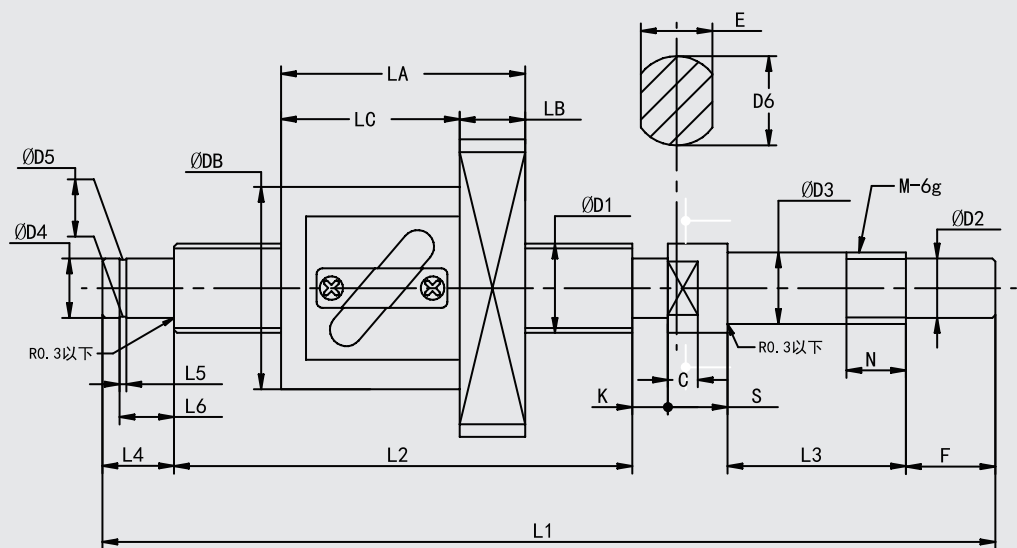
軸徑(mm)	10			
珠徑(mm)	2			
導程(mm)	5			
B.C.D(mm)	10.3			
螺紋旋向	右			
循環圈數	2.5圈 x 1列			
精度	C3X	C3V	C5X	C5V
軸向間隙(mm)	0	-0.002	0	-0.002
動態負荷Ca(N)	1700		2750	
靜態負荷Coa(N)	2250		4400	

研磨級滾珠螺桿規格

軸徑(mm)	10			
珠徑(mm)	2			
導程(mm)	10			
B.C.D(mm)	10.3			
螺紋旋向	右			
循環圈數	1.5圈 x 1列			
精度	C3X	C3V	C5X	C5V
軸向間隙(mm)	0	-0.002	0	-0.002
動態負荷Ca(N)	1050		1700	
靜態負荷Coa(N)	1400		2750	

GOOBSM系列

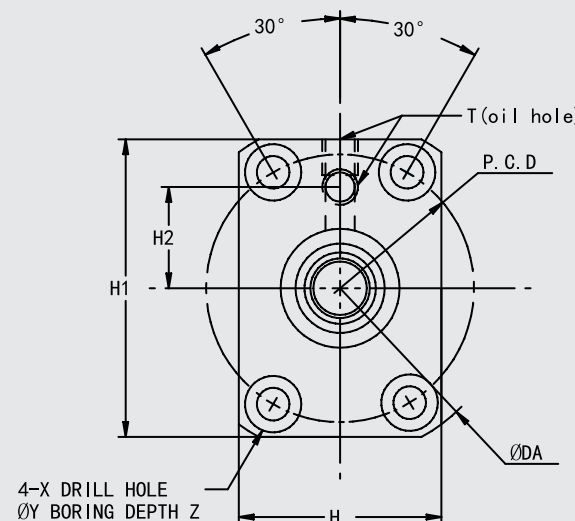
GOOBSM1202-F~BSM1205-F(研磨級)



單位：mm

規格	精度	有效行程	螺桿規格																		
			L1	L2	L3	L4	L5	L6	F	D1	D2	D3	D4	D5	D6	E	S	C	K	N	M
GOOBSM1202B1 -GC□□-F	C3	50	180	112	30	10	0.9	7.9	15	12	8	10	8	7.6	14	12	10	5	3	10	M10x1.0
	C5	150	280	212																	
GOOBSM1204B1 -GC□□-F	C3	50	180	110	30	10	0.9	7.9	15	12	8	10	8	7.6	14	12	10	5	5	10	M10x1.0
		150	280	212																	
	250	380	310																		
	C5	150	280	210																	
GOOBSM1205B1 -GC□□-F	C3	50	180	110	30	10	0.9	7.9	15	12	8	10	8	7.6	14	12	10	5	5	10	M10x1.0
		150	280	210																	
		250	380	310																	
	C5	150	280	210																	
		250	380	310																	
		350	480	410																	

GOOBSM1202-F~BSM1205-F(研磨級)



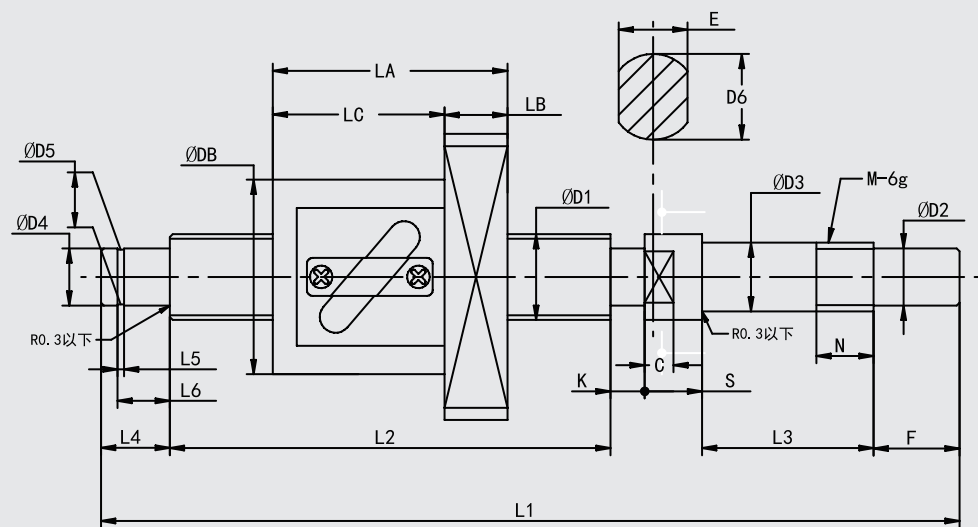
單位：mm

規格	螺帽規格												
	LA	LB	LC	DA	DB	H	H1	H2	PCD	X	Y	Z	T
GOOBSM1202B1 -GC□□-F	30	10	20	46	25	28	42	14	36	4.5	8	4.4	M6x1.0
GOOBSM1204B1 -GC□□-F	36	10	26	50	30	32	45	15	40	4.5	8	4.4	M6x1.0
GOOBSM1205B1 -GC□□-F	40	10	30	50	30	32	45	15	40	4.5	8	4.4	M6x1.0

研磨級滾珠螺桿規格				
軸徑(mm)	12			
珠徑(mm)	1.5875			
導程(mm)	2			
B.C.D(mm)	12.3			
螺紋旋向	右			
循環圈數	2.5圈 x 1列			
精度	C3X	C3V	C5X	C5V
軸向間隙(mm)	0	-0.002	0	-0.002
動態負荷Ca(N)	1400		2200	
靜態負荷Coa(N)	2200		4350	

研磨級滾珠螺桿規格				
軸徑(mm)	12			
珠徑(mm)	2.3812			
導程(mm)	4	5		
B.C.D(mm)	12.3			
螺紋旋向	右			
循環圈數	2.5圈 x 1列			
精度	C3X	C3V	C5X	C5V
軸向間隙(mm)	0	-0.002	0	-0.002
動態負荷Ca(N)	2350		3750	
靜態負荷Coa(N)	3200		6350	

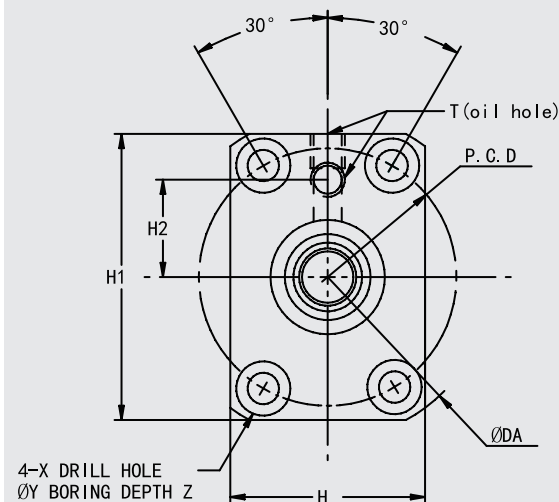
GOOBSM1210-F(研磨級)



單位：mm

規格	精度	有效行程	螺桿規格																		
			L1	L2	L3	L4	L5	L6	F	D1	D2	D3	D4	D5	D6	E	S	C	K	N	M
GOOBSM1210B1 -GC□□-F	C3	150	280	210	30	10	0.9	7.9	15	12	8	10	8	7.6	14	12	10	5	5	10	M10x1.0
		250	380	310																	
		350	480	410																	
		450	580	510																	
	C5	150	280	210																	
		250	380	310																	
		350	480	410																	
		450	580	510																	

GOOBSM1210-F(研磨級)



研磨級滾珠螺桿規格

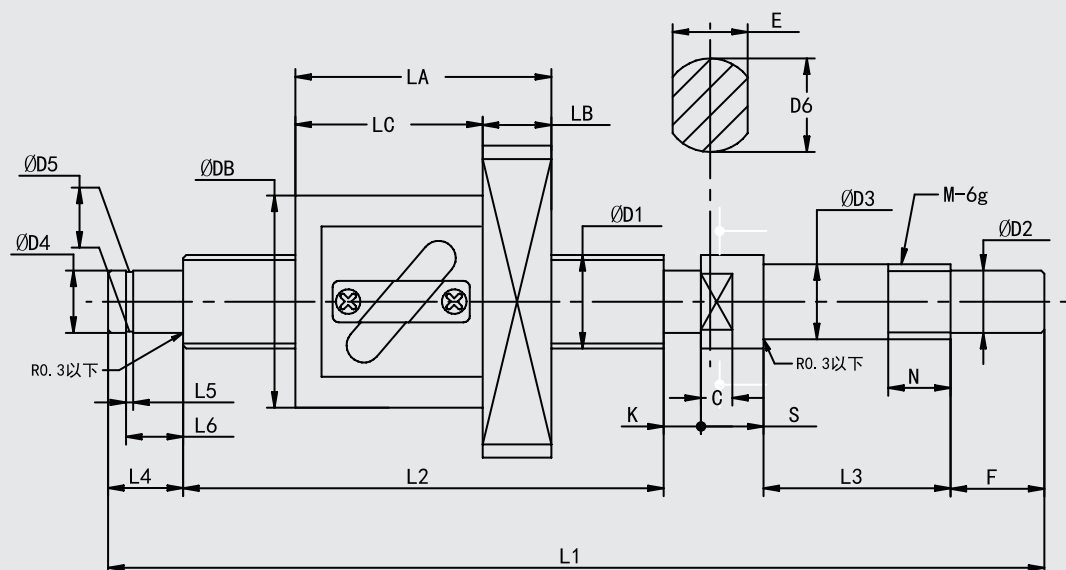
軸徑(mm)	12			
珠徑(mm)	2.3812			
導程(mm)	10			
B.C.D(mm)	12.5			
螺紋旋向	右			
循環圈數	2.5圈 x 1列			
精度	C3X	C3V	C5X	C5V
軸向間隙(mm)	0	-0.002	0	-0.002
動態負荷Ca(N)	2400		3800	
靜態負荷Coa(N)	3150		6300	

單位：mm

規格	螺帽規格												
	LA	LB	LC	DA	DB	H	H1	H2	PCD	X	Y	Z	T
GOOBSM1210B1 -GC□□-F	50	10	40	50	30	32	45	15	40	4.5	8	4.4	M6x1.0

GOOBSM系列

GOOBSM1504-F~BSM1505-F(研磨級)

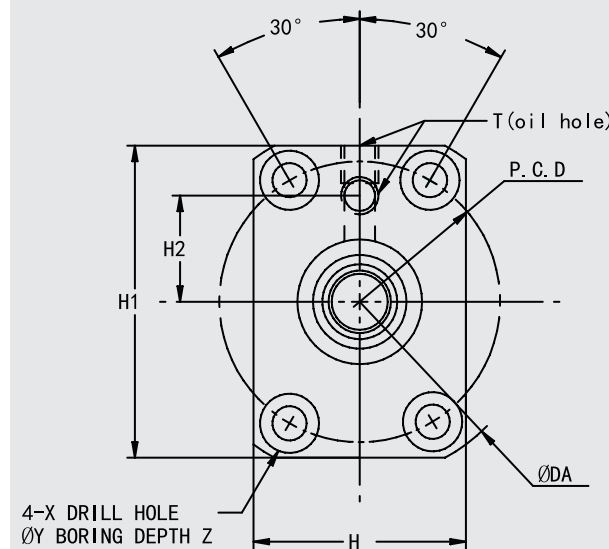


單位：mm

規格	精度	有效行程	螺桿規格																				
			L1	L2	L3	L4	L5	L6	F	D1	D2	D3	D4	D5	D6	E	S	C	K	N	M		
GOOBSM1504B1 -GC□□-F	C3	100	271	189																			
		150	321	239																			
	250	421	339	30	22	1.15	9.15	15	15	10	12	10	9.6	15	12	10	5	5	10	M12x1.0			
	C5	100	271	189																			
GOOBSM1505B1 -GC□□-F	C3	100	271	139																			
		150	321	239																			
		250	421	339																			
		350	521	439																			
	450	621	539																				
	C5	100	271	139	30	22	1.15	9.15	15	15	10	12	10	9.6	15	12	10	5	5	10	M12x1.0		
		150	321	239																			
		250	421	339																			
350		521	439																				
450	621	539																					

GOOBSM系列

GOOBSM1504-F~BSM1505-F(研磨級)



研磨級滾珠螺桿規格

軸徑(mm)	15			
珠徑(mm)	2.3812			
導程(mm)	4			
B.C.D(mm)	15.3			
螺紋旋向	右			
循環圈數	2.5圈 x 1列			
精度	C3X	C3V	C5X	C5V
軸向間隙(mm)	0	-0.002	0	-0.002
動態負荷Ca(N)	2800		4450	
靜態負荷Coa(N)	3900		7850	

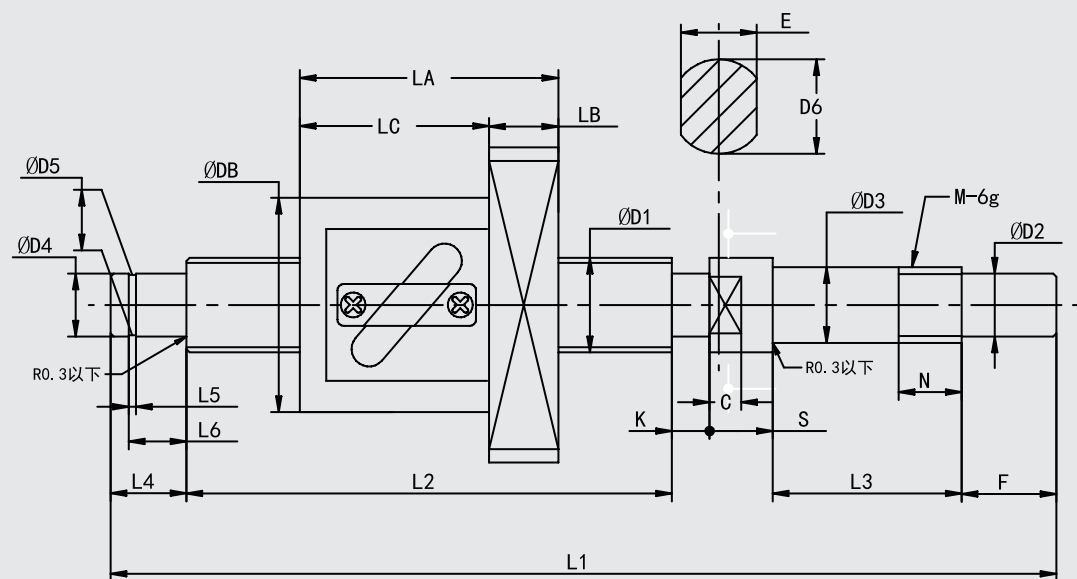
研磨級滾珠螺桿規格

軸徑(mm)	15			
珠徑(mm)	3.175			
導程(mm)	5			
B.C.D(mm)	15.5			
螺紋旋向	右			
循環圈數	2.5圈 x 1列			
精度	C3X	C3V	C5X	C5V
軸向間隙(mm)	0	-0.002	0	-0.002
動態負荷Ca(N)	4450		7100	
靜態負荷Coa(N)	6300		12800	

單位：mm

規格	螺帽規格												
	LA	LB	LC	DA	DB	H	H1	H2	PCD	X	Y	Z	T
GOOBSM1504B1 -GC□□-F	37	10	27	56	32	32	48	16	43	5.5	9.5	5.4	M6x1.0
GOOBSM1505B1 -GC□□-F	41	11	30	57	34	34	50	17	45	5.5	9.5	5.4	M6x1.0

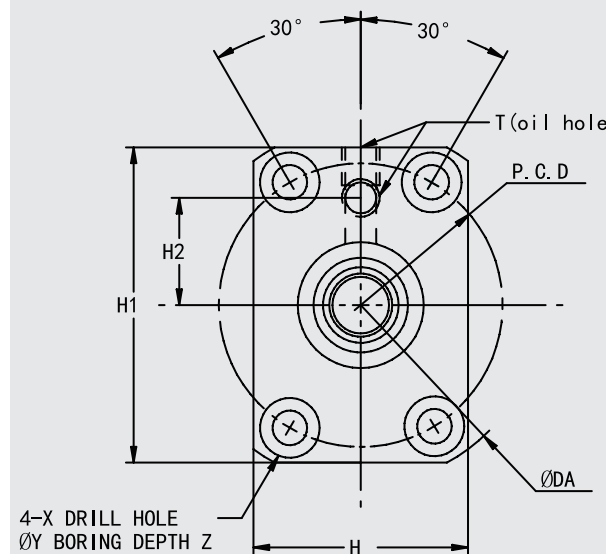
GOOBSM1510-F(研磨級)



單位：mm

規格	精度	有效行程	螺桿規格																				
			L1	L2	L3	L4	L5	L6	F	D1	D2	D3	D4	D5	D6	E	S	C	K	N	M		
GOOBSM1510B1-GC□□-F	C5	100	271	189																			
		150	321	239																			
		200	371	289																			
		250	421	339																			
		300	471	389																			
		350	521	439																			
		400	571	489	30	22	1.15	9.15	15	15	10	12	10	9.6	15	12	10	5	5	10	M12x1.0		
		450	621	539																			
		500	671	589																			
		550	721	639																			
		600	771	689																			
700	871	789																					
800	971	889																					

GOOBSM1510-F(研磨級)



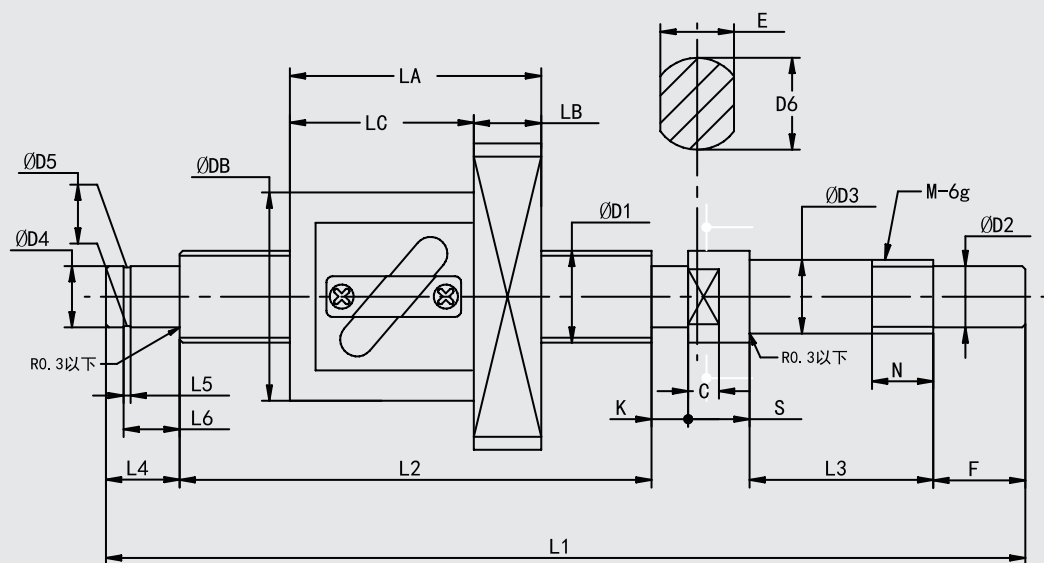
研磨級滾珠螺桿規格

軸徑(mm)	15	
珠徑(mm)	3.175	
導程(mm)	10	
B.C.D(mm)	15.5	
螺紋旋向	右	
循環圈數	2.5圈 x 1列	
精度	C5X	C5V
軸向間隙(mm)	0	-0.002
動態負荷Ca(N)	4450	
靜態負荷Coa(N)	6300	

單位：mm

規格	螺帽規格												
	LA	LB	LC	DA	DB	H	H1	H2	PCD	X	Y	Z	T
GOOBSM1510B1-GC□□-F	51	11	40	57	34	34	50	17	45	5.5	9.5	5.4	M6x1.0

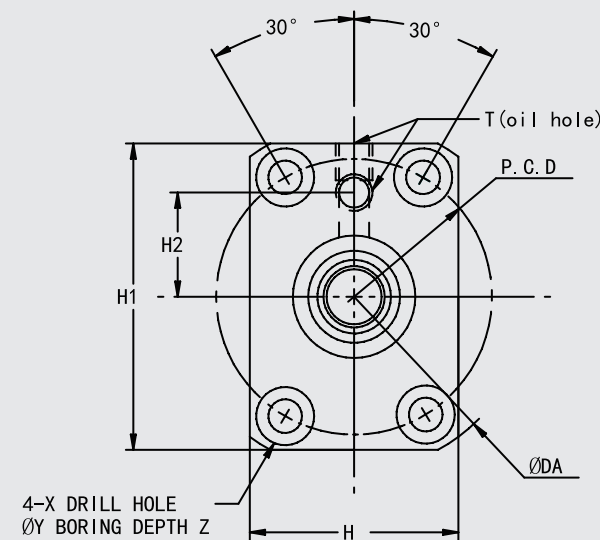
GOOBSM1520-F(研磨級)



單位：mm

規格	精度	有效行程	螺桿規格																						
			L1	L2	L3	L4	L5	L6	F	D1	D2	D3	D4	D5	D6	E	S	C	K	N	M				
GOOBSM1520A1 -GC□□-F	C5	100	271	189																					
		150	321	239																					
		200	371	289																					
		250	421	339																					
		300	471	389																					
		350	521	439																					
		400	571	489	30	22	1.15	9.15	15	15	10	12	10	9.6	15	12	10	5	5	10	M12x1.0				
		450	621	539																					
		500	671	589																					
		550	721	639																					
		600	771	689																					
700	871	789																							
800	971	889																							

GOOBSM1520-F(研磨級)



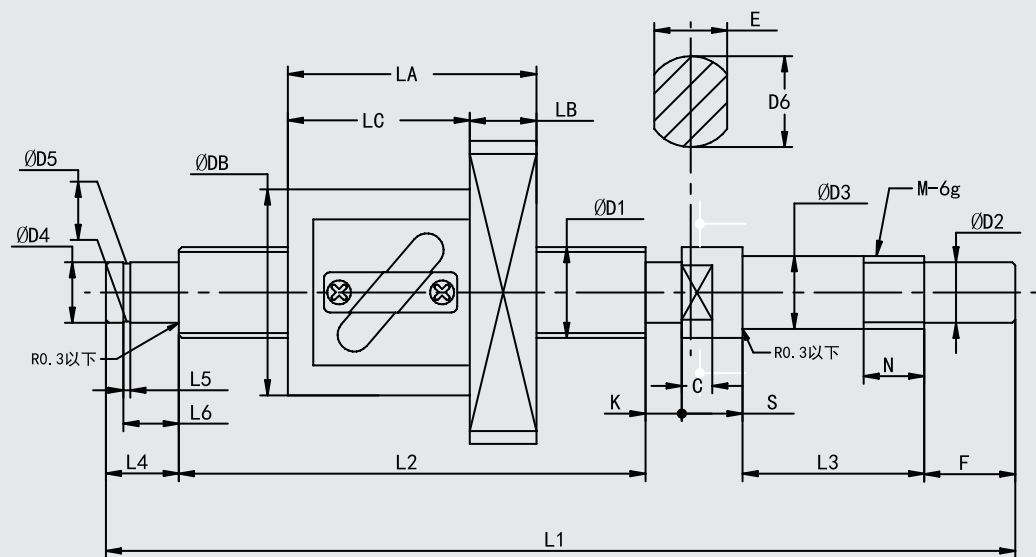
研磨級滾珠螺桿規格

軸徑(mm)	15	
珠徑(mm)	3.175	
導程(mm)	20	
B.C.D(mm)	15.75	
螺紋旋向	右	
循環圈數	1.5圈 x 1列	
精度	C5X	C5V
軸向間隙(mm)	0	-0.002
動態負荷Ca(N)	3450	
靜態負荷Coa(N)	4750	

單位：mm

規格	螺帽規格												
	LA	LB	LC	DA	DB	H	H1	H2	PCD	X	Y	Z	T
GOOBSM1520A1 -GC□□-F	62	12	50	57	34	34	50	17	45	5.5	9.5	5.4	M6x1.0

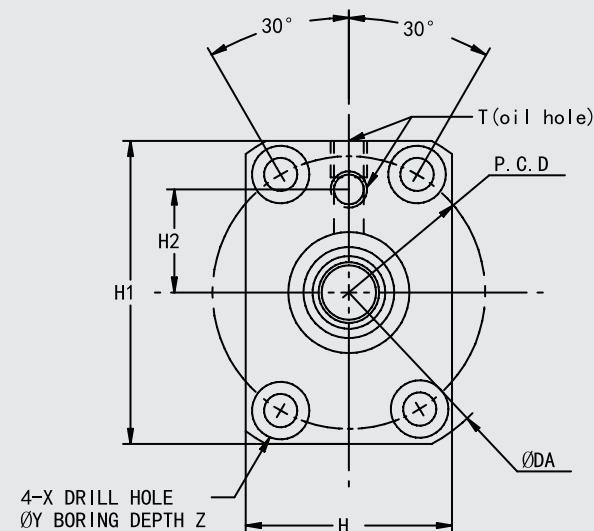
GOOBSM1604-F(研磨級)



單位：mm

規格	精度	有效行程	螺桿規格																		
			L1	L2	L3	L4	L5	L6	F	D1	D2	D3	D4	D5	D6	E	S	C	K	N	M
GOOBSM1604B1 -GC□□-F	C3	100	271	189	30	22	1.15	9.15	15	16	10	12	10	9.6	15	12	10	5	5	10	M12x1.0
		200	371	289																	
		300	471	389																	
	C5	100	271	189																	
		200	371	289																	
		300	471	389																	

GOOBSM1604-F(研磨級)



研磨級滾珠螺桿規格

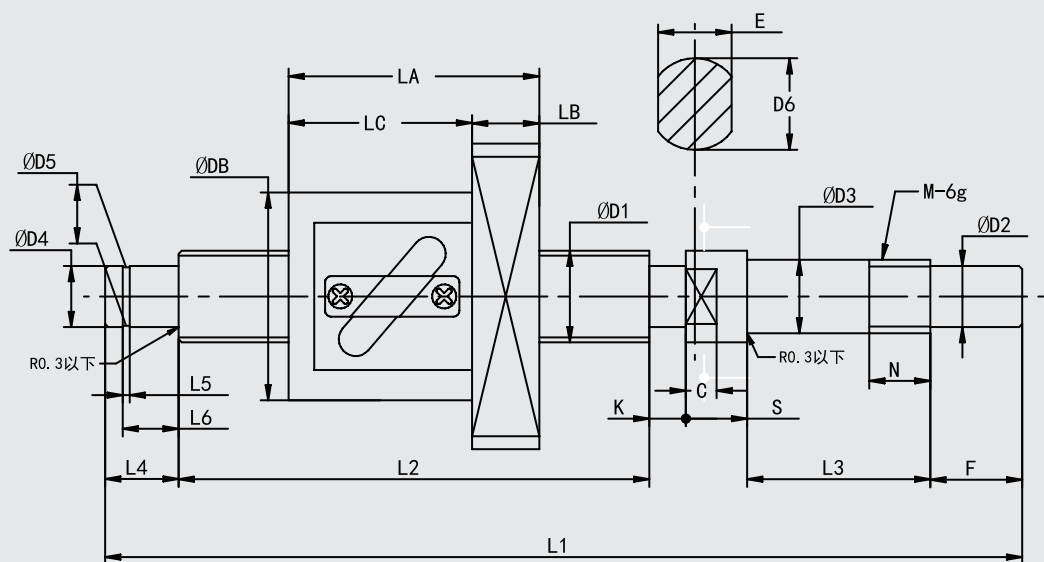
軸徑(mm)	16			
珠徑(mm)	2.3812			
導程(mm)	4			
B.C.D(mm)	16.3			
螺紋旋向	右			
循環圈數	2.5圈 x 1列			
精度	C3X	C3V	C5X	C5V
軸向間隙(mm)	0	-0.002	0	-0.002
動態負荷Ca(N)	2650		4200	
靜態負荷Coa(N)	4400		8800	

單位：mm

規格	螺帽規格												
	LA	LB	LC	DA	DB	H	H1	H2	PCD	X	Y	Z	T
GOOBSM1604B1 -GC□□-F	37	11	26	59	36	36	53	18	47	5.5	9.5	5.4	M6x1.0

GOOBSM系列

GOOBSM1605-F~BSM1616-F(研磨級)

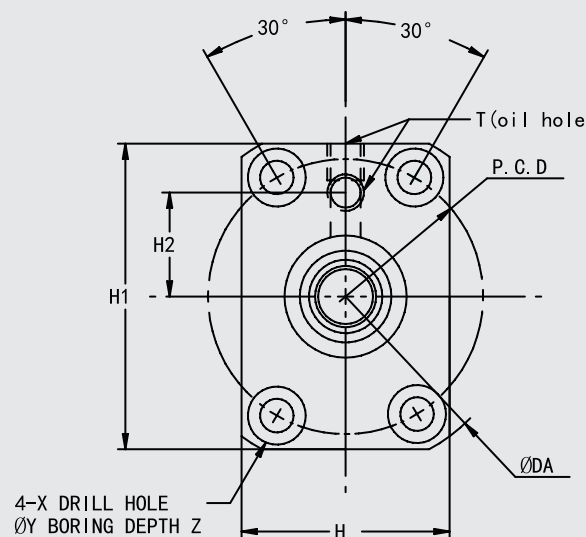


單位：mm

規格	精度	有效行程	螺桿規格																			
			L1	L2	L3	L4	L5	L6	F	D1	D2	D3	D4	D5	D6	E	S	C	K	N	M	
GOOBSM1605B1 -GC□□-F	C3	100	271	189																		
		200	371	289																		
		300	471	389																		
	C5	400	571	489																		
		600	771	689	30	22	1.15	9.15	15	16	10	12	10	9.6	15	12	10	5	5	10	M12x1.0	
		100	271	189																		
GOOBSM1616A1 -GC□□-F	C5	200	371	289																		
		300	471	389																		
		400	571	489																		
		400	571	489	30	22	1.15	9.15	15	16	10	12	10	9.6	15	12	10	5	5	10	M12x1.0	

GOOBSM系列

GOOBSM1605-F~BSM1616-F(研磨級)



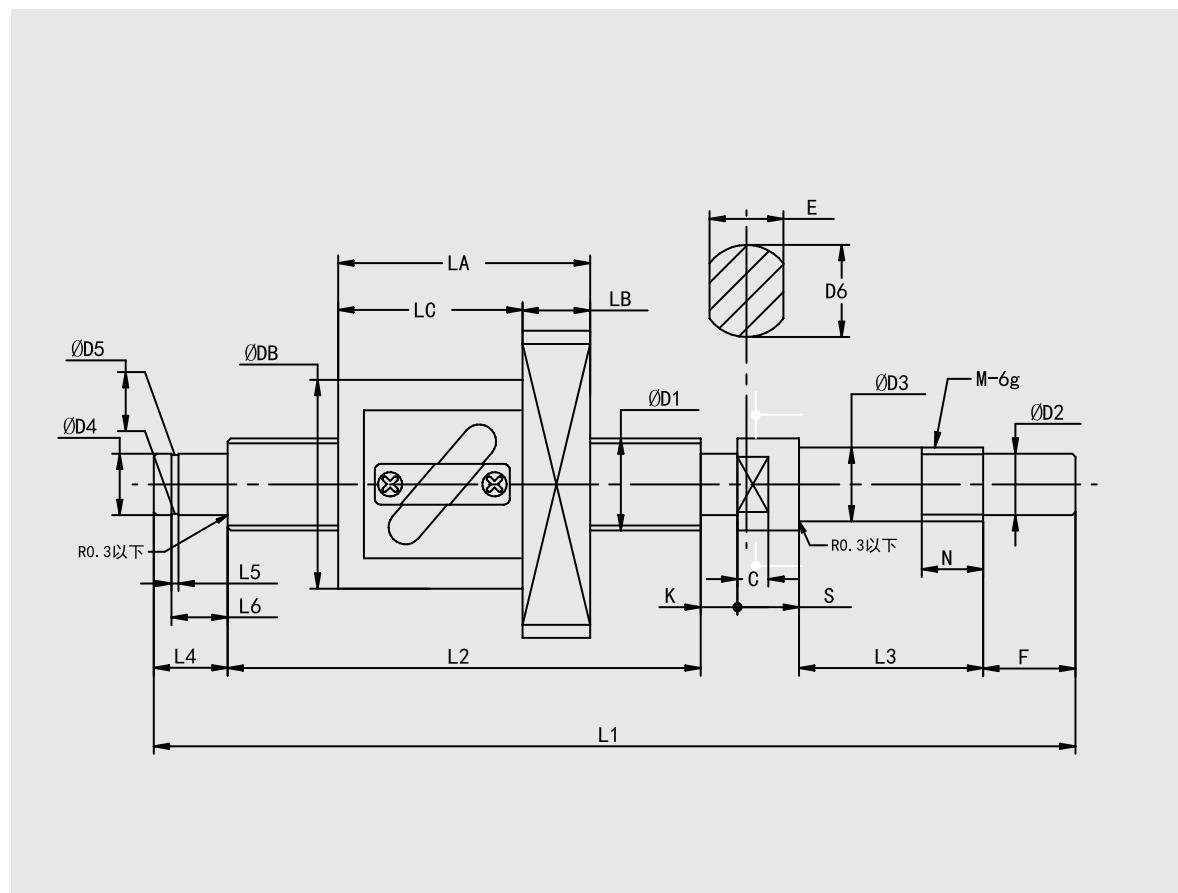
單位：mm

規格	螺帽規格												
	LA	LB	LC	DA	DB	H	H1	H2	PCD	X	Y	Z	T
GOOBSM1605B1 -GC□□-F	42	11	31	63	40	40	55	20	51	5.5	9.5	5.4	M6x1.0
GOOBSM1616A1 -GC□□-F	56	12	44	57	34	34	50	17	45	5.5	9.5	5.4	M6x1.0

研磨級滾珠螺桿規格				
軸徑(mm)	16			
珠徑(mm)	3.175			
導程(mm)	5			
B.C.D(mm)	16.5			
螺紋旋向	右			
循環圈數	2.5圈 x 1列			
精度	C3X	C3V	C5X	C5V
軸向間隙(mm)	0	-0.002	0	-0.002
動態負荷Ca(N)	4650		7350	
靜態負荷Coa(N)	6850		13700	

研磨級滾珠螺桿規格				
軸徑(mm)	16			
珠徑(mm)	3.175			
導程(mm)	16			
B.C.D(mm)	16.5			
螺紋旋向	右			
循環圈數	1.5圈 x 1列			
精度	C5X		C5V	
軸向間隙(mm)	0		-0.002	
動態負荷Ca(N)	3600			
靜態負荷Coa(N)	5400			

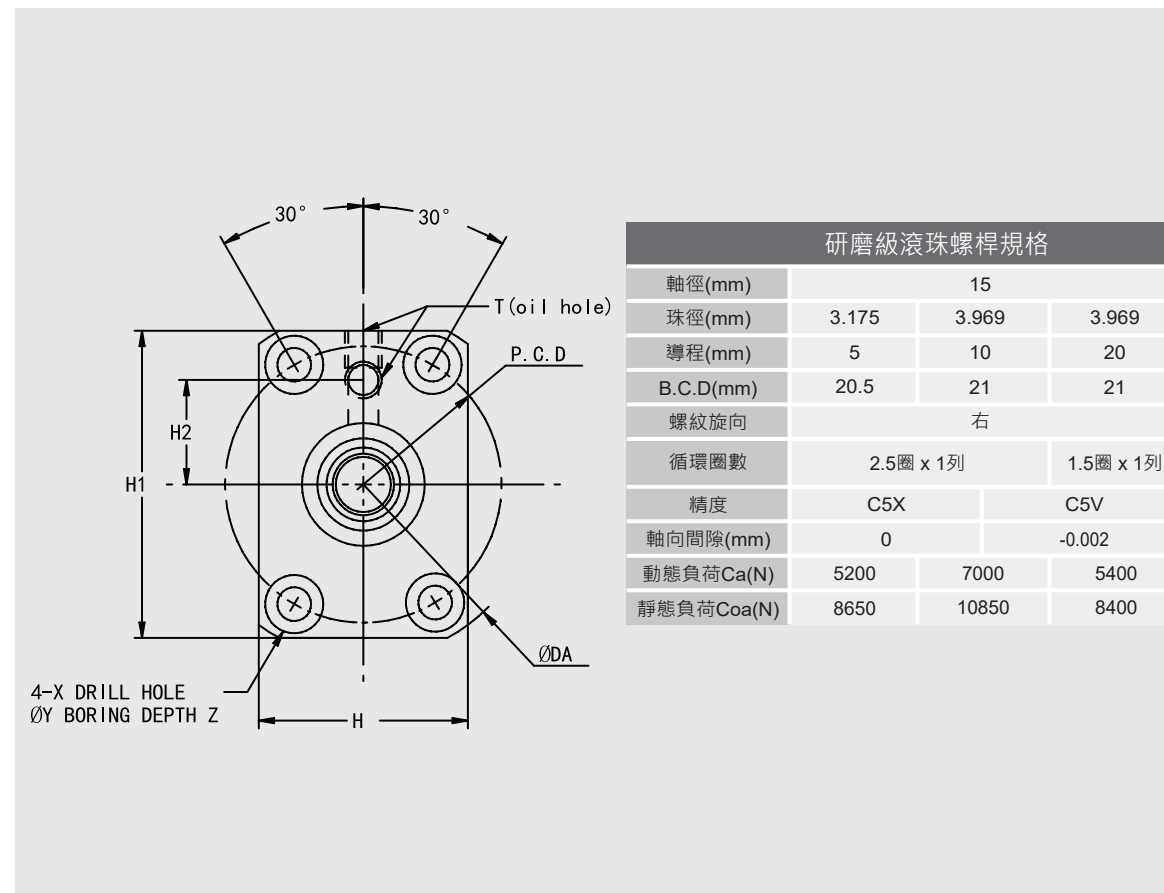
GOOBSM2005-F~BSM2020-F(研磨級)



單位：mm

規格	精度	有效行程	螺桿規格																							
			L1	L2	L3	L4	L5	L6	F	D1	D2	D3	D4	D5	D6	E	S	C	K	N	M					
GOOBSM2005B1 -GC□□-F	C5	200	399	294																						
		300	499	394	40	25	1.15	10.15	20	20	12	15	15	14.3	20	17	15	5	8	15	M15x1.0					
		400	599	494																						
		500	699	594																						
GOOBSM2010B1 -GC□□-F	C5	300	499	391																						
		400	599	491	40	25	1.15	10.15	20	20	12	15	15	14.3	20	17	15	5	8	15	M15x1.0					
		500	699	591																						
		600	799	691																						
		700	899	791																						
GOOBSM2020A1 -GC□□-F	C5	300	520	412																						
		400	620	512	40	25	1.15	10.15	20	20	12	15	15	14.3	20	17	15	5	8	15	M15x1.0					
		500	720	612																						
		600	820	712																						
		700	920	812																						
800	1020	912																								

GOOBSM2005-F~BSM2020-F(研磨級)



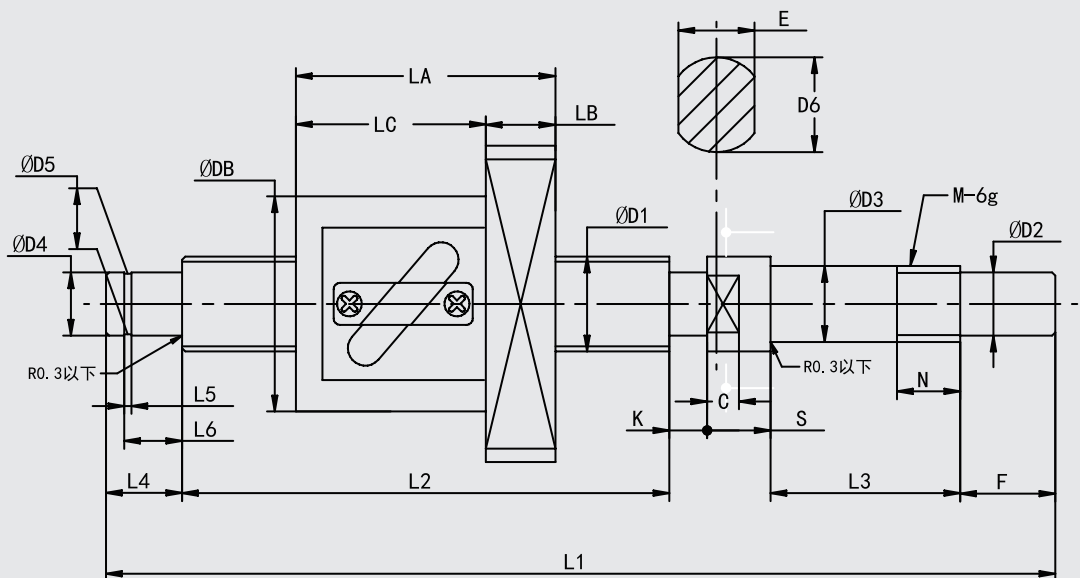
研磨級滾珠螺桿規格

軸徑(mm)	15		
珠徑(mm)	3.175	3.969	3.969
導程(mm)	5	10	20
B.C.D(mm)	20.5	21	21
螺紋旋向	右		
循環圈數	2.5圈 x 1列		1.5圈 x 1列
精度	C5X		C5V
軸向間隙(mm)	0		-0.002
動態負荷Ca(N)	5200	7000	5400
靜態負荷Coa(N)	8650	10850	8400

單位：mm

規格	螺帽規格												
	LA	LB	LC	DA	DB	H	H1	H2	PCD	X	T	T	T
GOOBSM2005B1 -GC□□-F	41	11	30	67	44	44	60	22	55	5.5	9.5	5.4	M6x1.0
GOOBSM2010B1 -GC□□-F	54	13	41	74	46	46	66	24	59	6.6	11	6.5	M6x1.0
GOOBSM2020A1 -GC□□-F	70	15	55	74	46	46	66	24	59	6.6	11	6.5	M6x1.0

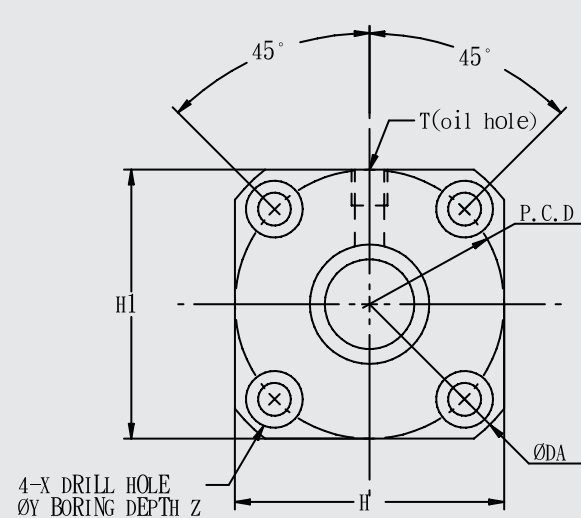
GOOBSM2505-F(研磨級)



單位：mm

規格	精度	有效行程	螺桿規格																			
			L1	L2	L3	L4	L5	L6	F	D1	D2	D3	D4	D5	D6	E	S	C	K	N	M	
GOOBSM2505B2 -GC□□-F	C5	200	451	315																		
		300	551	415	53	31	1.35	15.35	27	25	15	20	20	19	25	22	20	10	5	16		M20x1.0
		400	651	515																		

GOOBSM2505-F(研磨級)



研磨級滾珠螺桿規格

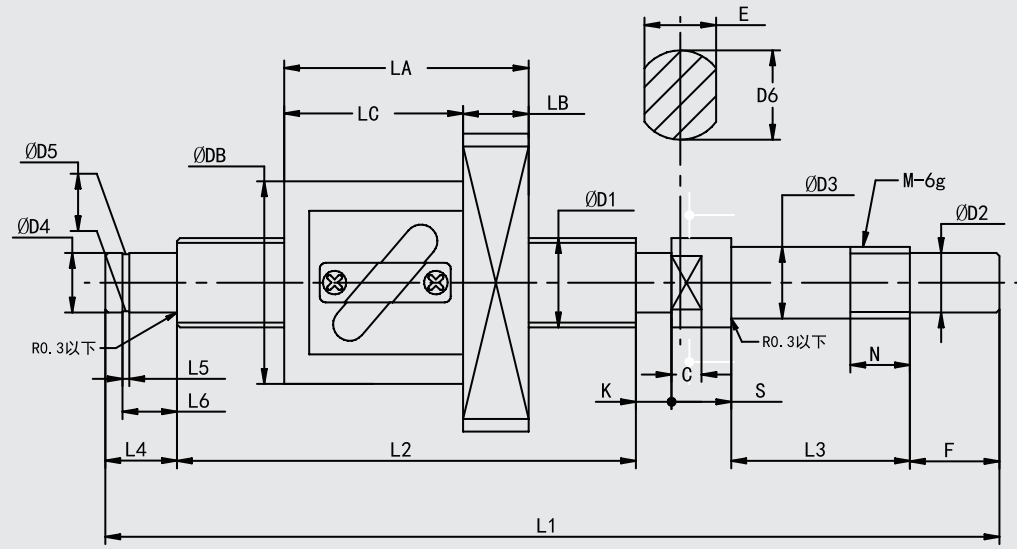
軸徑(mm)	25	
珠徑(mm)	3.175	
導程(mm)	5	
B.C.D(mm)	25.5	
螺紋旋向	右	
循環圈數	2.5圈 x 1列	
精度	C5X	C5V
軸向間隙(mm)	0	-0.002
動態負荷Ca(N)	5700	
靜態負荷Coa(N)	10900	

單位：mm

規格	螺帽規格											
	LA	LB	LC	DA	DB	H	H1	PCD	X	Y	Z	T
GOOBSM1504B2 -GC□□-F	48	12	36	74	47	57	57	60	6.6	11	6.5	M6x1.0

GOOBSM系列

GOOBSM2510-F~BSM2525-F(研磨級)

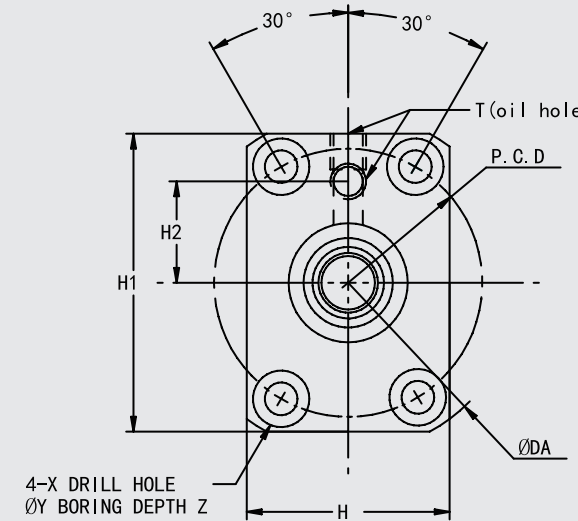


單位：mm

規格	精度	有效行程	螺桿規格																		
			L1	L2	L3	L4	L5	L6	F	D1	D2	D3	D4	D5	D6	E	S	C	K	N	M
GOOBSM2510B1 -GC□□-F	C5	300	551	412	53	31	1.35	15.35	27	25	15	20	20	19	25	22	20	10	8	16	M20x1.0
		500	751	612																	
		600	851	712																	
		800	1051	912																	
GOOBSM2520A1 -GC□□-F	C5	500	751	612	53	31	1.35	15.35	27	25	15	20	20	19	25	22	20	10	8	16	M20x1.0
		600	851	712																	
		800	1051	912																	
GOOBSM2525A1 -GC□□-F	C5	500	751	612	53	31	1.35	15.35	27	25	15	20	20	19	25	22	20	10	8	16	M20x1.0
		800	1051	912																	

GOOBSM系列

GOOBSM2510-F~BSM2525-F(研磨級)



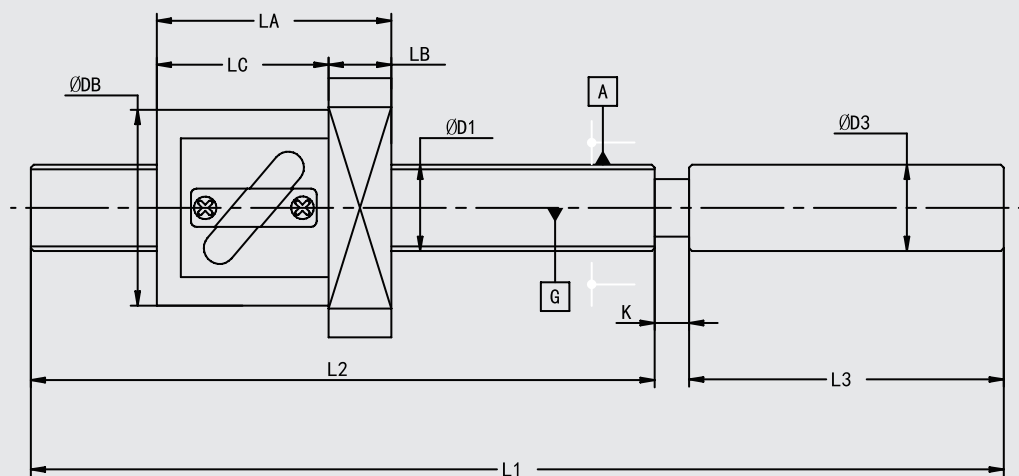
研磨級滾珠螺桿規格

軸徑(mm)	25		
珠徑(mm)	3.969		
導程(mm)	10	20	25
B.C.D(mm)	26		
螺紋旋向	右		
循環圈數	2.5圈 x 1列	1.5圈 x 1列	
精度	C5X	C5V	
軸向間隙(mm)	0	-0.002	
動態負荷Ca(N)	7800	4950	7900
靜態負荷Coa(N)	13500	8050	16100

單位：mm

規格	螺帽規格												
	LA	LB	LC	DA	DB	H	H1	H2	PCD	X	Y	Z	T
GOOBSM2510B1 -GC□□-F	65	15	50	86	52	52	78	30	68	9	14	8.6	M6x1.0
GOOBSM2520A1 -GC□□-F	70	15	55	86	52	52	78	30	68	9	14	8.6	M6x1.0
GOOBSM2525A1 -GC□□-F	77	15	62	86	54	54	78	30	70	9	14	8.6	M6x1.0

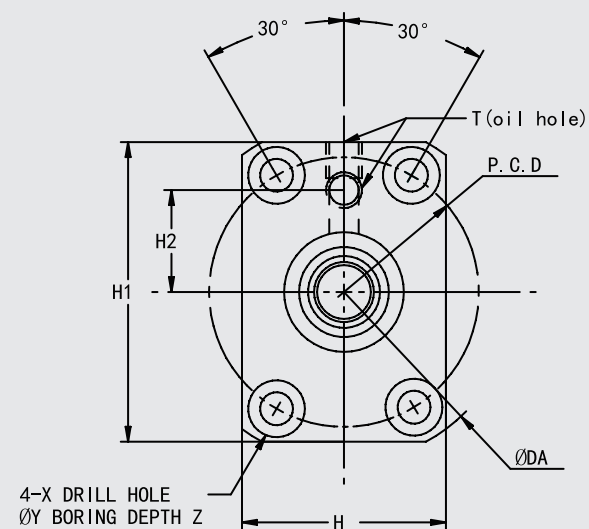
GOOBSM0802-F~BSM1005-F(研磨級) 軸端未加工



單位：mm

規格	精度	有效行程	螺桿規格				
			L1	L2	L3	D1	D3
GOOBSM0802B1 -GC□□-F	C5	70	160	111	45	8	12
		130	220	171			
GOOBSM1002B1 -GC□□-F	C5	160	250	202	30	10	12
		310	400	352			
GOOBSM1004B1 -GC□□-F	C5	140	250	190	30	10	14
		380	455	395			
GOOBSM1005B1 -GC□□-F	C5	140	250	190	30	10	14
		340	455	395			

GOOBSM0802-F~BSM1005-F(研磨級) 軸端未加工

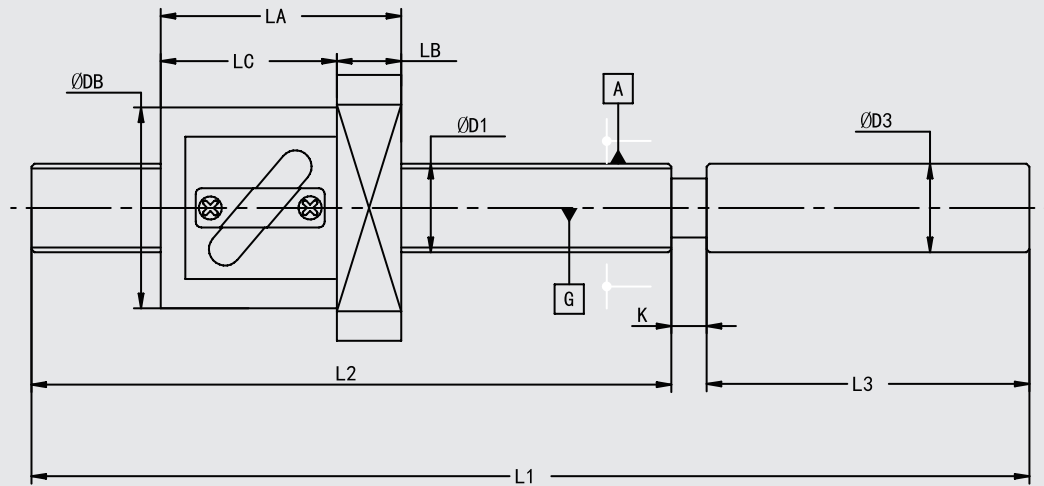


研磨級滾珠螺桿規格				
軸徑(mm)	08	10		
珠徑(mm)	1.5875	1.5875	2.0	2.0
導程(mm)	2	2	4	5
B.C.D(mm)	8.3	10.3	10.3	10.3
螺紋旋向	右			
循環圈數	2.5圈 x 1列			
精度	C5X		C5V	
軸向間隙(mm)	0		-0.002	
動態負荷Ca(N)	1800	2100	2750	2750
靜態負荷Coa(N)	2850	3800	4450	4400

單位：mm

規格	螺帽規格												
	LA	LB	LC	DA	DB	H	H1	H2	PCD	X	Y	Z	T
GOOBSM0802B1 -GC□□-F	32	10	22	43	20	27	39	12	33	4.5	8	4.4	M6x1.0
GOOBSM1002B1 -GC□□-F	30	10	20	43	23	27	39	12	33	4.5	8	4.4	M6x1.0
GOOBSM1004B1 -GC□□-F	34	10	24	46	26	28	42	14	36	4.5	8	4.4	M6x1.0
GOOBSM1005B1 -GC□□-F	40	10	30	46	26	28	42	14	36	4.5	8	4.4	M6x1.0

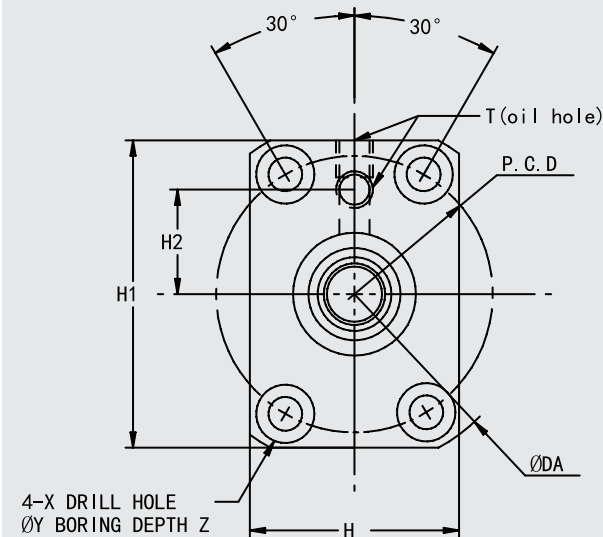
GOOBSM1010-F~BSM1205-F(研磨級) 軸端未加工



單位：mm

規格	精度	有效行程	螺桿規格				
			L1	L2	L3	D1	D3
GOOBSM1010A1 -GC□□-F	C5	140	255	193	55	10	14
		380	500	438			
GOOBSM1202B1 -GC□□-F	C5	150	250	192	55	12	14
		300	400	342			
GOOBSM1205B1 -GC□□-F	C5	190	300	240	55	12	14
		340	455	395			

GOOBSM1010-F~BSM1205-F(研磨級) 軸端未加工



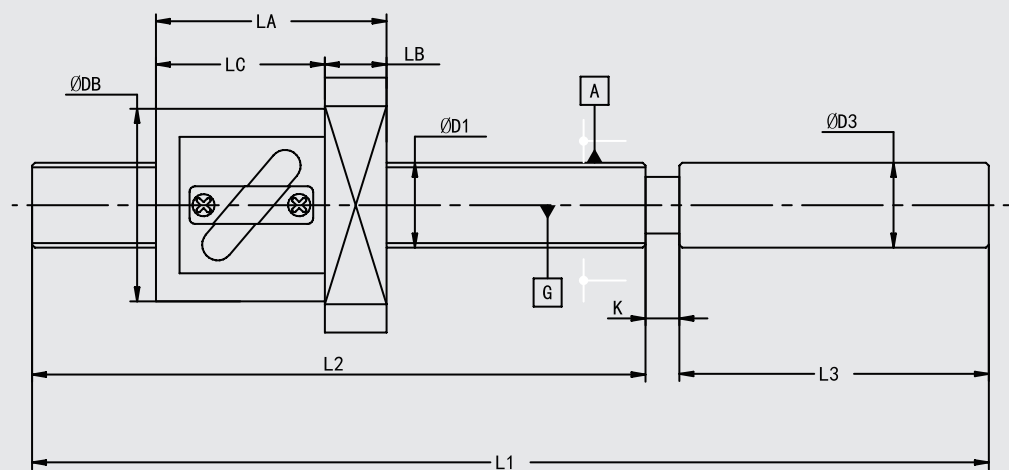
研磨級滾珠螺桿規格

	10	12	
軸徑(mm)	10	12	
珠徑(mm)	2.0	12.3	12.3
導程(mm)	10	2	5
B.C.D(mm)	10.3	12.3	12.3
螺紋旋向	右		
循環圈數	1.5圈 x 1列	2.5圈 x 1列	
精度	C5X	C5V	
軸向間隙(mm)	0	-0.002	
動態負荷Ca(N)	1700	2200	3750
靜態負荷Coa(N)	2750	4350	6350

單位：mm

規格	螺帽規格												
	LA	LB	LC	DA	DB	H	H1	H2	PCD	X	Y	Z	
GOOBSM1010A1 -GC□□-F	40	10	30	46	26	28	42	14	36	4.5	8	4.4	M6x1.0
GOOBSM1202B1 -GC□□-F	30	10	20	46	25	28	42	14	36	4.5	8	4.4	M6x1.0
GOOBSM1205B1 -GC□□-F	40	10	30	50	30	32	45	15	40	4.5	8	4.4	M6x1.0

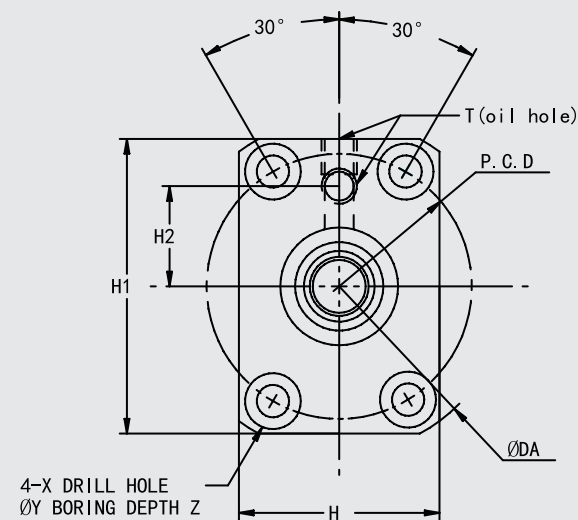
GOOBSM1210-F(研磨級) 軸端未加工



單位：mm

規格	精度	有效行程	螺桿規格				
			L1	L2	L3	D1	D3
GOOBSM1210B1 -GC□□-F	C5	180	300	240	55	12	14
		330	455	395			
		480	600	540			

GOOBSM1210-F(研磨級) 軸端未加工



研磨級滾珠螺桿規格

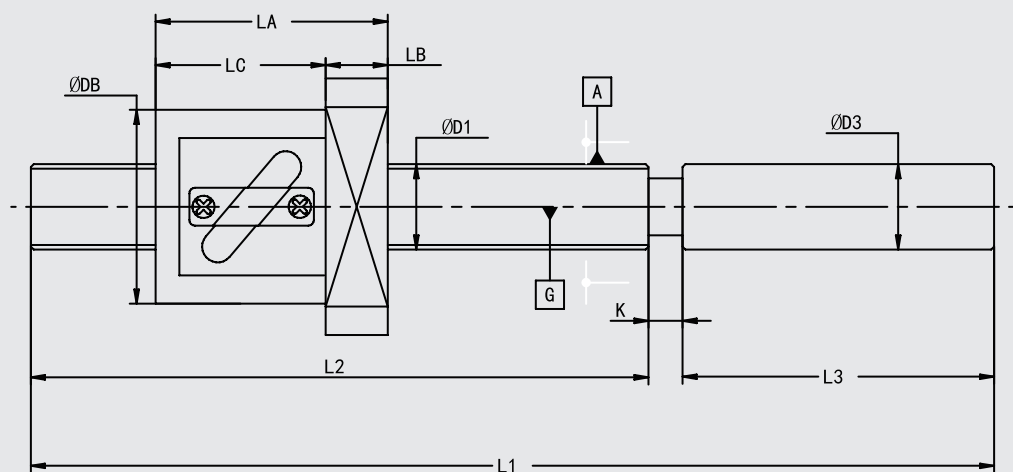
軸徑(mm)	12	
珠徑(mm)	2.3812	
導程(mm)	10	
B.C.D(mm)	12.5	
螺紋旋向	右	
循環圈數	2.5圈 x 1列	
精度	C5X	C5V
軸向間隙(mm)	0	-0.002
動態負荷Ca(N)	3800	
靜態負荷Coa(N)	6300	

單位：mm

規格	螺帽規格												
	LA	LB	LC	DA	DB	H	H1	H2	PCD	X	Y	Z	T
GOOBSM1010B1 -GC□□-F	50	10	40	50	30	32	45	15	40	4.5	8	4.4	M6x1.0

GOOBSM系列

GOOBSM1505-F~BSM1510-F(研磨級) 軸端未加工

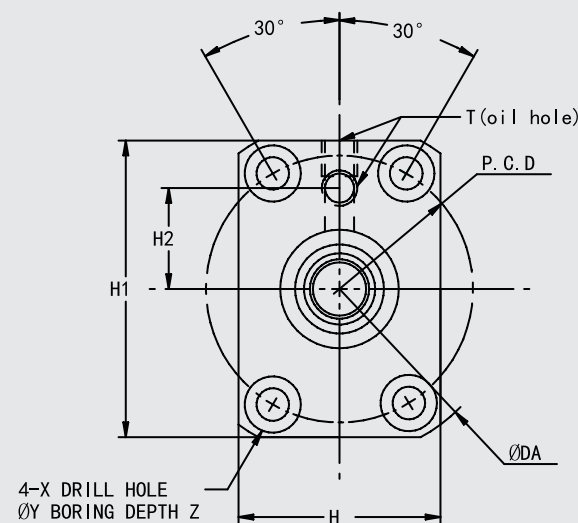


單位：mm

規格	精度	有效行程	螺桿規格				
			L1	L2	L3	D1	D3
GOOBSM1505B1 -GC□□-F	C5	330	450	390	55	15	15
		480	600	540			
		780	900	840			
		980	1100	1040			
GOOBSM1510B1 -GC□□-F	C5	320	450	390	55	15	15
		470	600	540			
		770	900	840			
		970	1100	1040			

GOOBSM系列

GOOBSM1505-F~BSM1510-F(研磨級) 軸端未加工



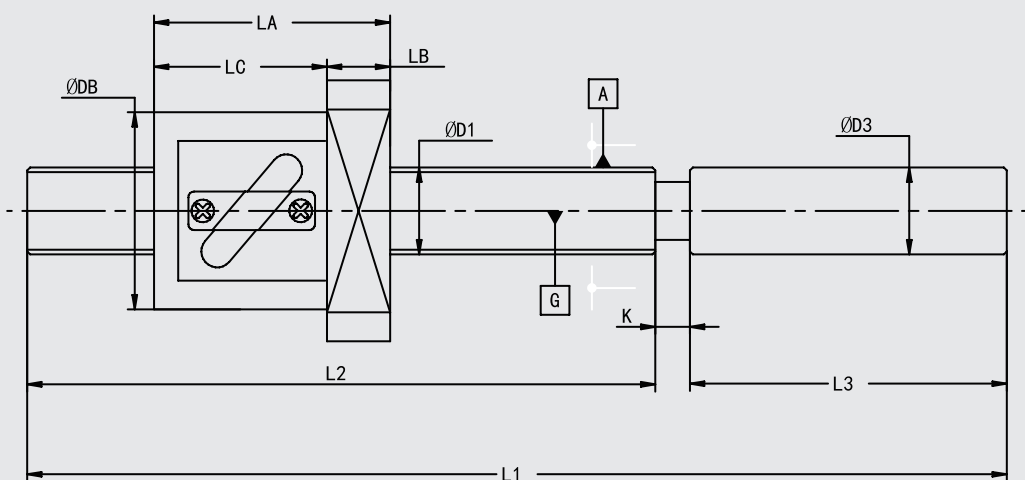
研磨級滾珠螺桿規格

軸徑(mm)	15	
珠徑(mm)	3.175	
導程(mm)	5	10
B.C.D(mm)	15.5	
螺紋旋向	右	
循環圈數	2.5圈 x 1列	
精度	C5X	C5V
軸向間隙(mm)	0	-0.002
動態負荷Ca(N)	7100	
靜態負荷Coa(N)	12800	

單位：mm

規格	螺帽規格												
	LA	LB	LC	DA	DB	H	H1	H2	PCD	X	Y	Z	T
GOOBSM1505B1 -GC□□-F	41	11	30	57	34	34	50	17	45	5.5	9.5	5.4	M6x1.0
GOOBSM1510B1 -GC□□-F	51	11	40	57	34	34	50	17	45	5.5	9.5	5.4	M6x1.0

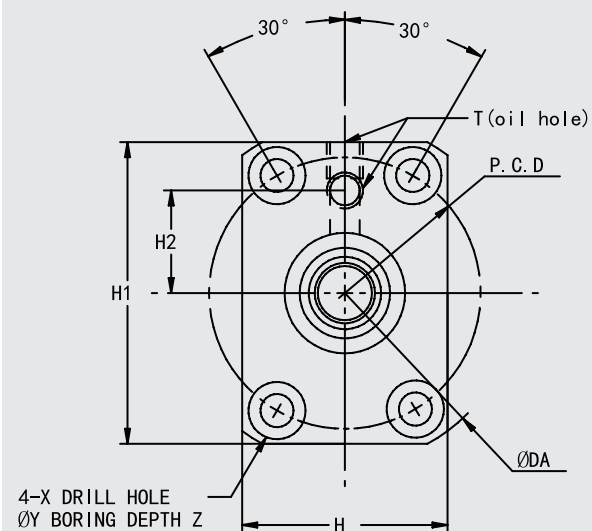
GOOBSM1520-F~BSM2005-F(研磨級) 軸端未加工



單位：mm

規格	精度	有效行程	螺桿規格				
			L1	L2	L3	D1	D3
GOOBSM1520A1 -GC□□-F	C5	310	450	390	55	15	15
		460	600	540			
		760	900	840			
		960	1100	1040			
GOOBSM2005B1 -GC□□-F	C5	460	600	520	75	20	20
		740	900	820			
		960	1100	1020			

GOOBSM1520-F~BSM2005-F(研磨級) 軸端未加工

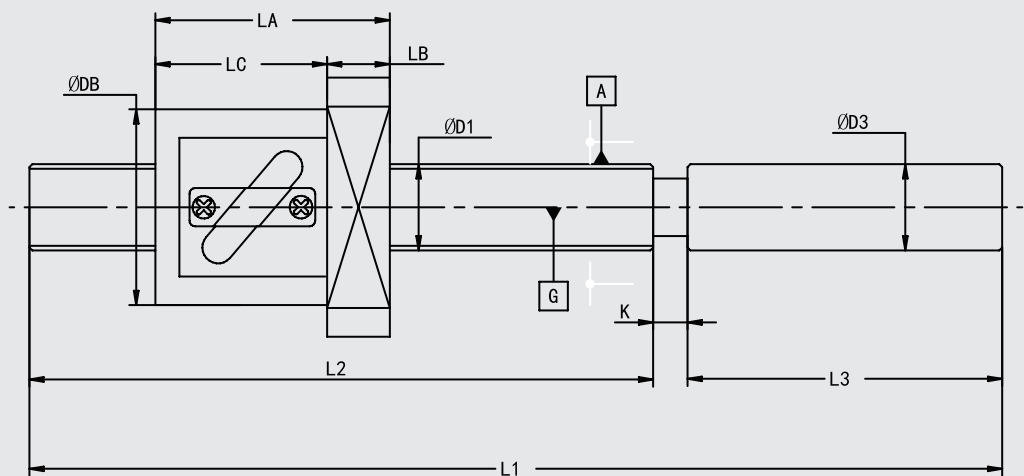


研磨級滾珠螺桿規格		
軸徑(mm)	15	20
珠徑(mm)	3.175	
導程(mm)	5	10
B.C.D(mm)	15.75	20.5
螺紋旋向	右	
循環圈數	1.5圈 x 1列	2.5圈 x 1列
精度	C5X	C5V
軸向間隙(mm)	0	-0.002
動態負荷Ca(N)	4550	8200
靜態負荷Coa(N)	7700	17300

單位：mm

規格	螺帽規格												
	LA	LB	LC	DA	DB	H	H1	H2	PCD	X	Y	Z	T
GOOBSM1520A1 -GC□□-F	62	12	50	57	34	34	50	17	45	5.5	9.5	5.4	M6x1.0
GOOBSM2005B1 -GC□□-F	41	11	30	67	44	44	50	22	55	5.5	9.5	5.4	M6x1.0

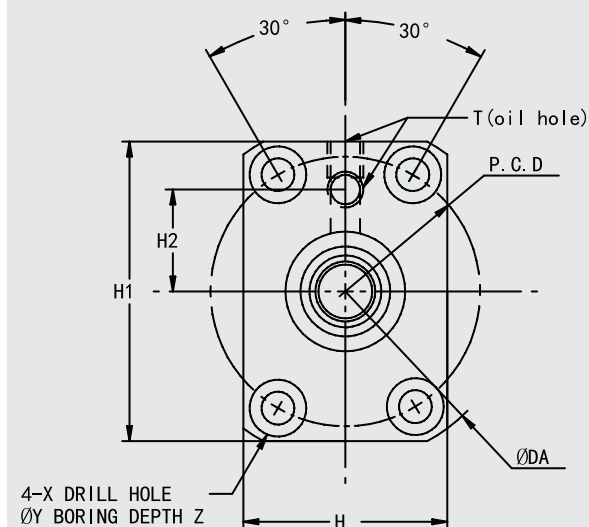
GOOBSM2010-F~BSM2020-F(研磨級) 軸端未加工



單位：mm

規格	精度	有效行程	螺桿規格				
			L1	L2	L3	D1	D3
GOOBSM2010B1 -GC□□-F	C5	450	600	517	75	20	20
		750	900	817			
		950	1100	1017			
GOOBSM2020B1 -GC□□-F	C5	430	600	517	75	20	20
		730	900	817			
		930	1100	1017			

GOOBSM2010-F~BSM2020-F(研磨級) 軸端未加工



4-X DRILL HOLE
ØY BORING DEPTH Z

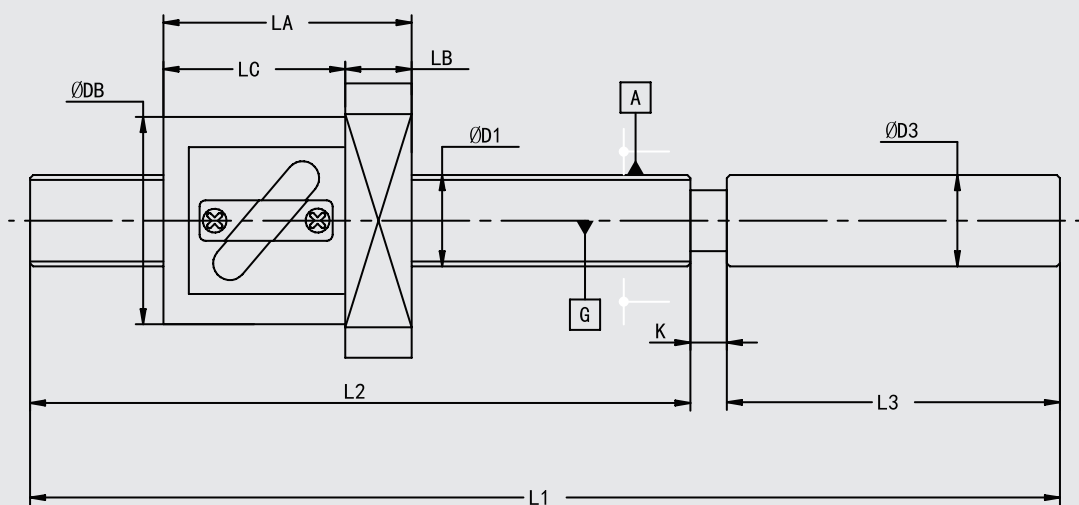
研磨級滾珠螺桿規格

軸徑(mm)	20	
珠徑(mm)	3.969	
導程(mm)	10	20
B.C.D(mm)	21	
螺紋旋向	右	
循環圈數	2.5圈 x 1列	
精度	C5X	C5V
軸向間隙(mm)	0	-0.002
動態負荷Ca(N)	10900	7050
靜態負荷Coa(N)	21700	12600

單位：mm

規格	螺帽規格												
	LA	LB	LC	DA	DB	H	H1	H2	PCD	X	Y	Z	T
GOOBSM2010B1 -GC□□-F	54	13	41	74	46	46	66	24	59	6.6	11	6.5	M6x1.0
GOOBSM2020B1 -GC□□-F	70	15	55	74	46	46	66	24	59	6.6	11	6.5	M6x1.0

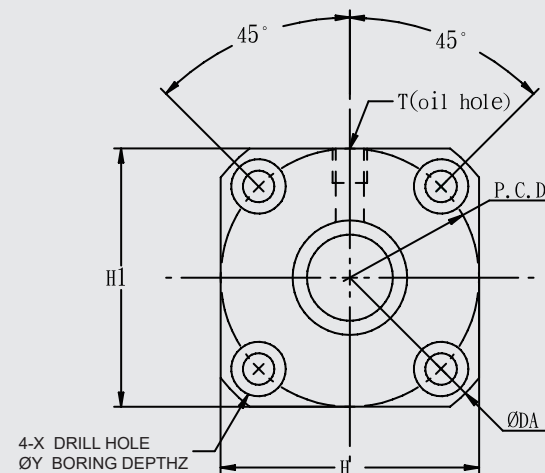
GOOBSM2505-F(研磨級) 軸端未加工



單位 : mm

規格	精度	有效行程	螺桿規格				
			L1	L2	L3	D1	D3
GOOBSM2505B1 -GC□□-F	C5	430	600	495			
		730	900	795	100	25	25
		930	1100	995			

GOOBSM2505-F(研磨級) 軸端未加工



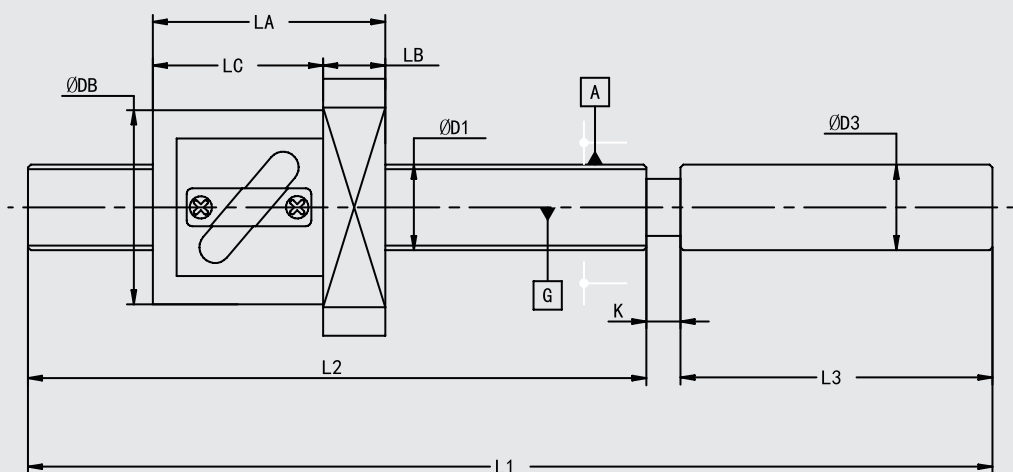
研磨級滾珠螺桿規格

軸徑(mm)	25	
珠徑(mm)	3.175	
導程(mm)	5	
B.C.D(mm)	25.5	
螺紋旋向	右	
循環圈數	2.5圈 x 1列	
精度	C5X	C5V
軸向間隙(mm)	0	-0.002
動態負荷Ca(N)	9100	
靜態負荷Coa(N)	21800	

單位 : mm

規格	螺帽規格											
	LA	LB	LC	DA	DB	H	H1	PCD	X	Y	Z	T
GOOBSM2505B1 -GC□□-F	48	12	36	74	47	57	57	60	6.6	11	6.5	M6x1.0

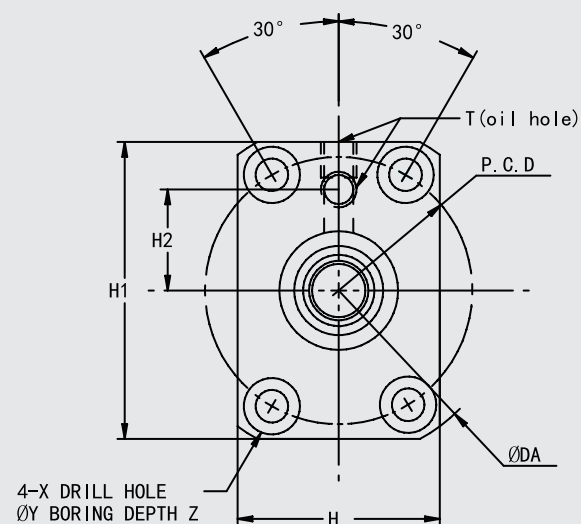
GOOBSM2510-F~BSM2520-F(研磨級) 軸端未加工



單位：mm

規格	精度	有效行程	螺桿規格				
			L1	L2	L3	D1	D3
GOOBSM2510B1 -GC□□-F	C5	410	600	492	100	25	25
		710	900	792			
		910	1100	992			
GOOBSM2520A1 -GC□□-F	C5	410	600	492	100	25	25
		710	900	792			
		910	1100	992			

GOOBSM2510-F~BSM2520-F(研磨級) 軸端未加工



研磨級滾珠螺桿規格

軸徑(mm)	25	
珠徑(mm)	3.969	
導程(mm)	10	20
B.C.D(mm)	26	
螺紋旋向	右	
循環圈數	2.5圈 x 1列	1.5圈 x 1列
精度	C5X	C5V
軸向間隙(mm)	0	-0.002
動態負荷Ca(N)	12300	7900
靜態負荷Coa(N)	26500	16100

單位：mm

規格	螺帽規格												
	LA	LB	LC	DA	DB	H	H1	H2	PCD	X	Y	Z	T
GOOBSM1505B1 -GC□□-F	65	15	50	86	52	52	78	30	68	9	14	8.6	M6x1.0
GOOBSM1510A1 -GC□□-F	70	15	55	86	52	52	78	30	68	9	14	8.6	M6x1.0