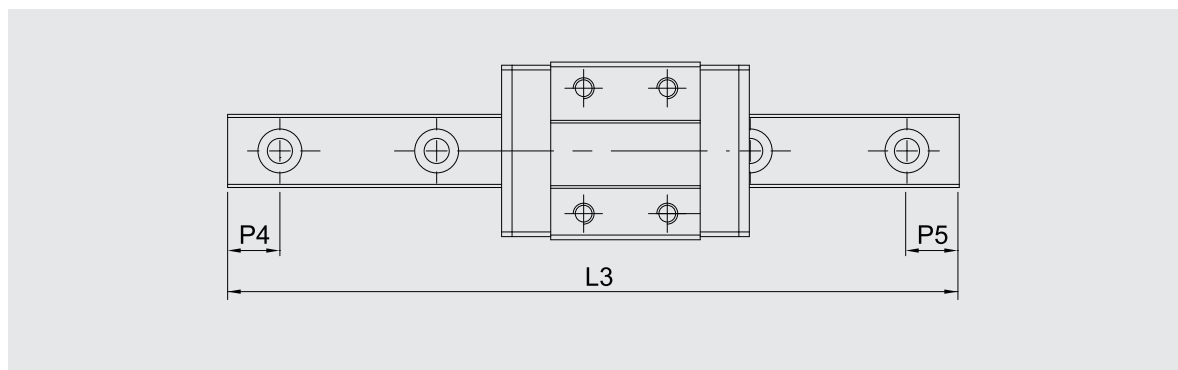


端距及長度

端距及長度



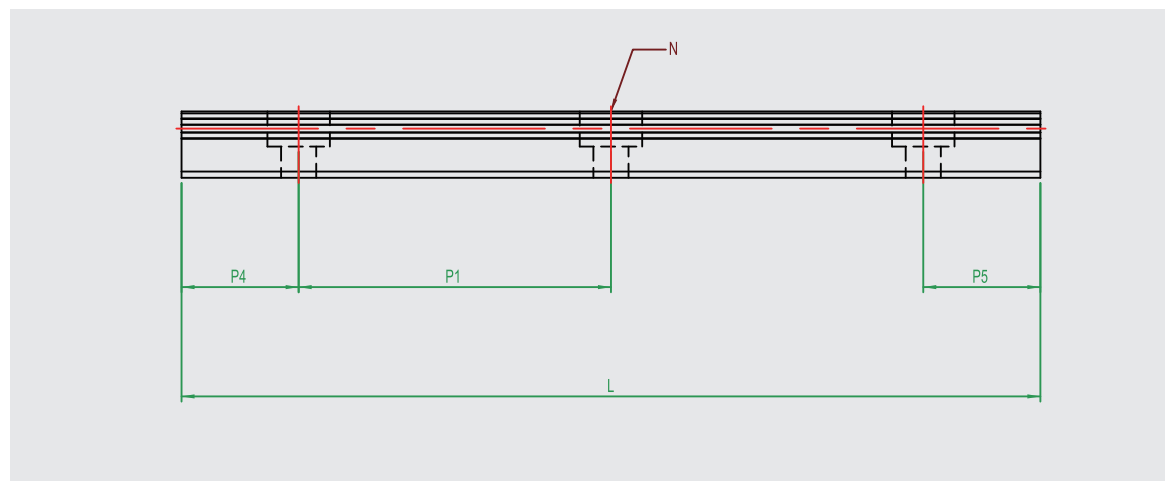
單位: mm

規格	GOOSN					GOOSW				
	5N	7N	9N	12N	15N	5W	7W	9W	12W	15W
標準長度	25	40	35	45	70	50	50	50	70	70
	40	55	55	70	110	70	80	80	110	110
	55	70	75	95	150	90	110	110	150	150
	70	85	95	120	190	110	140	140	190	190
	85	100	115	145	230	130	170	170	230	230
	100	130	135	170	270	150	200	200	270	270
	N/A	N/A	155	195	310	170	260	260	310	310
			175	220	350	290	290	350	350	
			195	245	390	320	320	390	390	
			215	270	430	430	430	430		
			235	295	470	470	470	470		
			255	320	510	510	510	510		
			275	345	550	550	550	550		
			295	370	590	590	590	590		
			315	395	630	630	630	630		
			335	420	670	670	670	670		
			355	445	710	710	710	710		
			375	470	750	750	750	750		
			495	790	790	790	790			
			520	830	830	830	830			
			545	870	870	870	870			
			570	N/A	N/A	N/A	N/A			
			595	N/A	N/A	N/A	N/A			
			620	N/A	N/A	N/A	N/A			
645	N/A	N/A	N/A	N/A						
670	N/A	N/A	N/A	N/A						
695	N/A	N/A	N/A	N/A						
720	N/A	N/A	N/A	N/A						
沉頭孔間距	15	15	20	25	40	20	30	30	40	40
標準端距(P4)	3	3	4	4	4	4	3	4	4	4
標準端距(P5)	3	3	4	4	4	4	3	4	4	4
標準端距最大長度	10	10	20	20	35	15	25	25	35	35
最大長度(L3)	500	1000*	1000*	1000*	1000*	500	1000*	1000*	1000*	1000*

*最大長度若有1000mm以上需求，請向業務洽詢。

滑軌長度、孔數計算

滑軌長度計算



N: 沉頭孔數

L: 總長度

P4,P5: 沉頭孔至端面的距離

P1: 沉頭孔至沉頭孔的距離

$$L = [(N - 1) \times P1] + [2 \times (P4 \text{ or } P5)]$$

ex: GS15N

沉頭孔數: 3

沉頭孔間距: 40

P4(P5): 4

求軌道長度

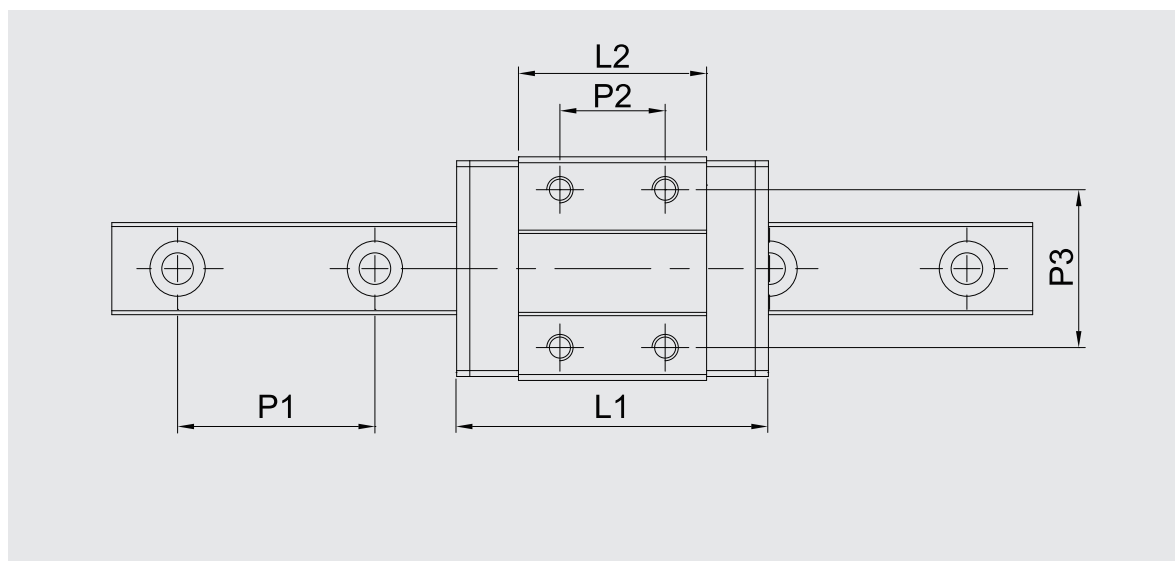
$$\text{Ans: } L = [(3-1) \times 40] + [2 \times (4)] = 88$$

滑軌孔數計算

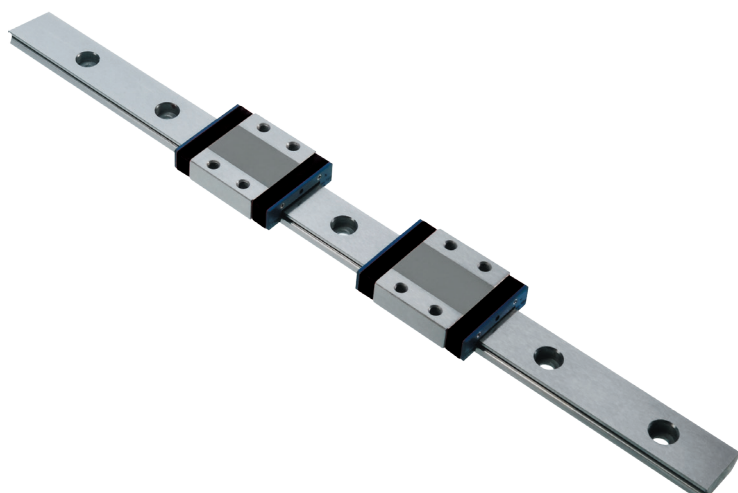
$$\text{孔數} = (L3 - P4 - P5) / P1$$

標準型

標準型

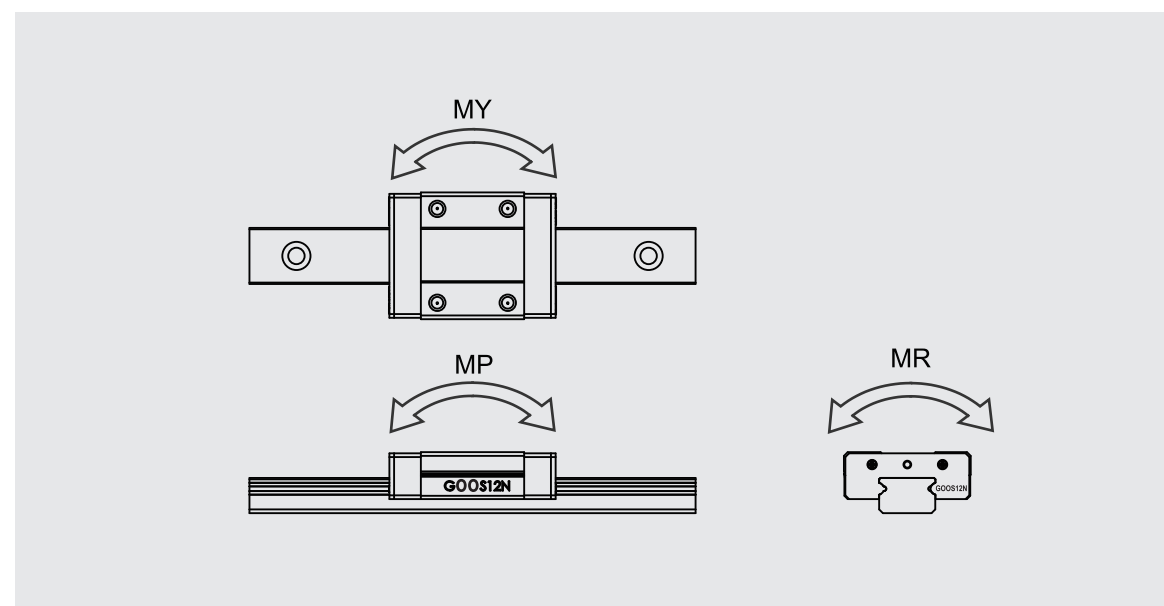
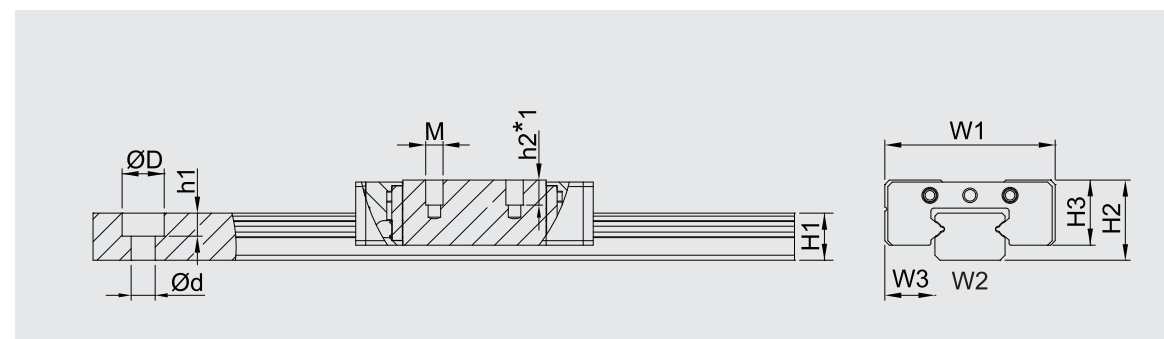


型號	組合後尺寸		滑軌尺寸(mm)				滑塊尺寸(mm)			
	H2	W3	W2	H1	P1	ØDxØdxh1	W1	L1	L2	H3
GOOS05-N-N	6	3.5	5	3.5	15	3.5x2.4x1	12	17.1	10	4.5
GOOS05-N-L	6	3.5	5	3.5	15	3.5x2.4x1	12	19.6	13.5	4.5
GOOS07-N-N	8	5	7	4.7	15	4.2x2.4x2.3	17	23.7	14.3	6.5
GOOS07-N-L	8	5	7	4.7	15	4.2x2.4x2.3	17	31.2	21.8	6.5
GOOS09-N-N	10	5.5	9	5.5	20	6x3.5x3.5	20	30.6	20.5	7.8
GOOS09-N-L	10	5.5	9	5.5	20	6x3.5x3.5	20	40.9	30.8	7.8
GOOS12-N-N	13	7.5	12	7.5	25	6x3.5x4.5	27	35.4	22	10
GOOS12-N-L	13	7.5	12	7.5	25	6x3.5x4.5	27	47.6	34	10
GOOS15-N-N	16	8.5	15	9.5	40	6x3.5x4.5	32	43	27	12
GOOS15-N-L	16	8.5	15	9.5	40	6x3.5x4.5	32	60	44	12



標準型

標準型

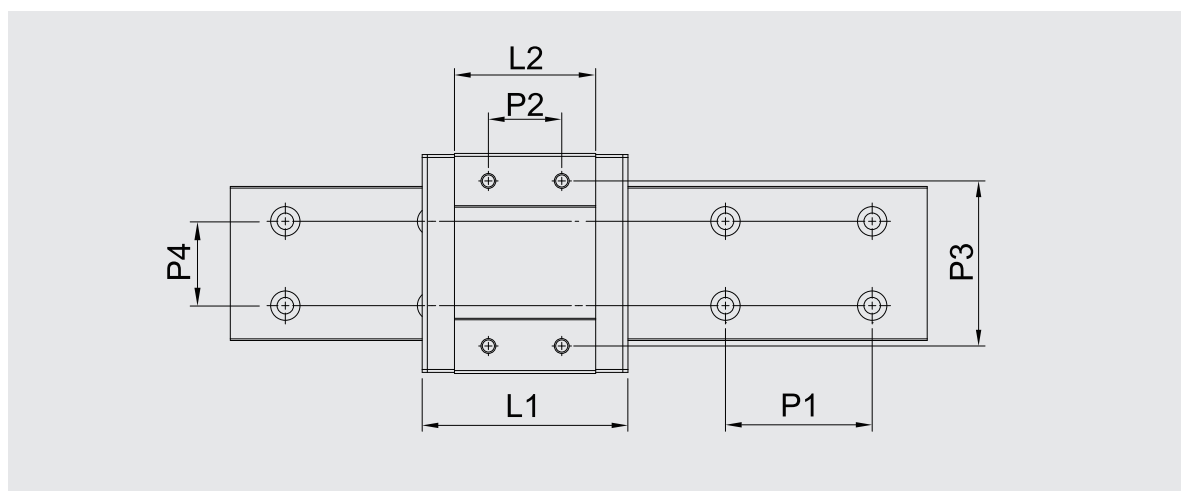
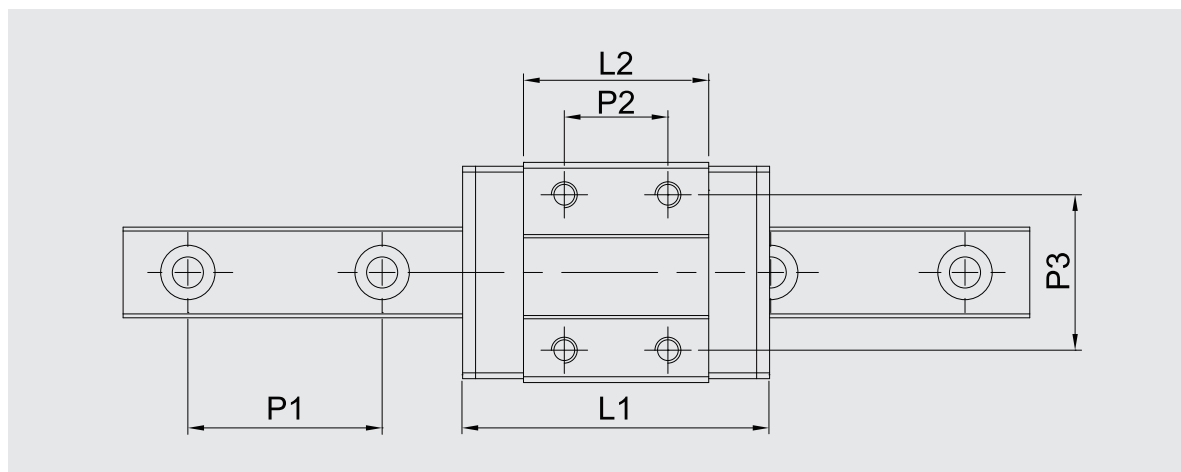


型號	滑塊尺寸(mm)			額定負荷(N)		靜扭矩(Nm)			重量	
	P2	P3	Mxh2*L	C	C ₀	M _R	M _P	M _V	滑塊(g)	滑軌(g/m)
GOOS05-N-N	-	8	M2x1.5	318	523	1.6	1.0	1.0	3	114
GOOS05-N-L	7	-	M2.6x2.0	447	855	2.3	2.0	2.0	4	114
GOOS07-N-N	8	12	M2x2.5	846	1330	4.9	3.1	3.1	8	211
GOOS07-N-L	13	12	M2x2.5	1245	2318	8.6	7.3	7.3	14	211
GOOS09-N-N	10	15	M3x3.0	1492	2370	11.1	6.1	6.1	18	295
GOOS09-N-L	16	15	M3x3.0	2028	3686	17.3	11.8	11.8	27	295
GOOS12-N-N	15	20	M3x3.5	2193	3292	20.4	12.3	12.3	33	590
GOOS12-N-L	20	20	M3x3.5	3078	5349	33.2	28.7	28.7	50	590
GOOS15-N-N	20	25	M3x5.5	3620	5311	41.4	25.7	25.7	60	911
GOOS15-N-L	25	25	M3x5.5	5083	8626	66.5	60.1	60.1	88	911

◎ h2*L為有攻牙深不含鑽尖。

寬幅型

寬幅型

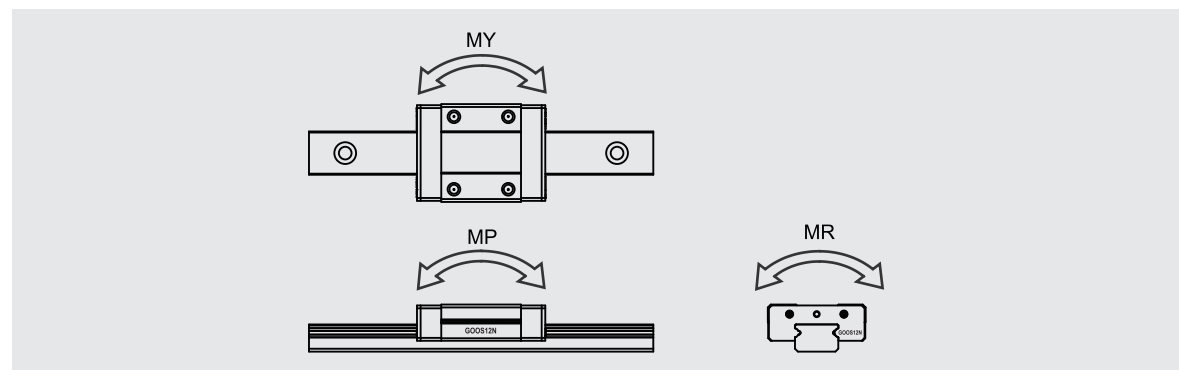
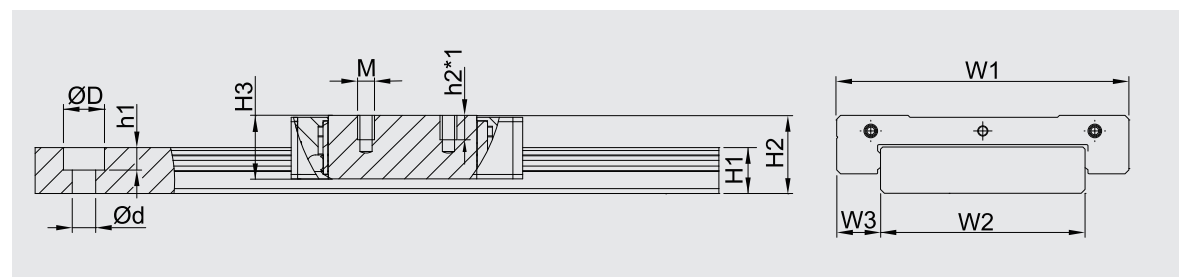
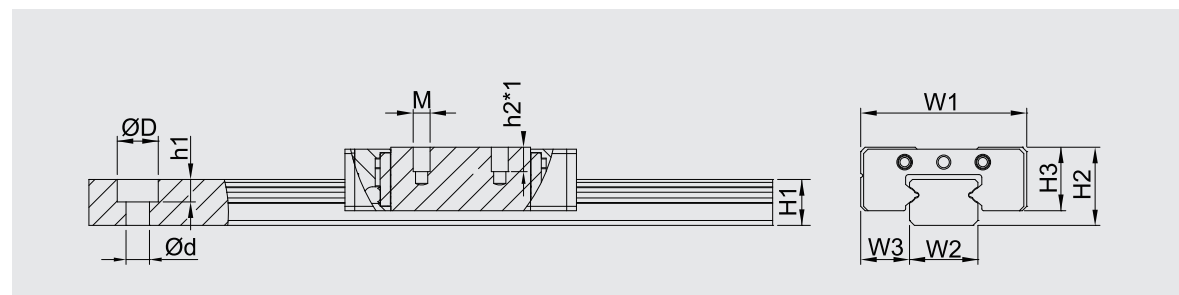


◎ P4 尺寸適用型號為GOOS15-W-N / GOOS15-W-L。

型號	組合後尺寸		滑軌尺寸(mm)				滑塊尺寸(mm)				
	H2	W3	W2	H1	P1	P4	ØDxØdxh1	W1	L1	L2	H3
GOOS05-W-N	6.5	3.5	10	4	20		5.5x3x1.6	17	21.1	15.1	5
GOOS05-W-L	6.5	3.5	10	4	20		5.5x3x1.6	17	27.2	21.2	5
GOOS07-W-N	9	5.5	14	5.2	30		6x3.5x3.5	25	31.6	21.2	7
GOOS07-W-L	9	5.5	14	5.2	30		6x3.5x3.5	25	40.5	30.1	7
GOOS09-W-N	12	6	18	7.3	30		6x3.5x4.5	30	39.1	27.9	8.6
GOOS09-W-L	12	6	18	7.3	30		6x3.5x4.5	30	50.7	39.5	8.6
GOOS12-W-N	14	8	24	8.5	40		8x4.5x4.5	40	44.4	31	10.1
GOOS12-W-L	14	8	24	8.5	40		8x4.5x4.5	40	59.4	46	10.1
GOOS15-W-N	16	9	42	9.5	40	23	8x4.5x4.5	60	55.3	38.5	12
GOOS15-W-L	16	9	42	9.5	40	23	8x4.5x4.5	60	74.4	57.6	12

寬幅型

寬幅型



◎ P4 尺寸適用型號為GOOS15-W-N / GOOS15-W-L。

型號	滑塊尺寸(mm)			額定負荷(N)		靜扭矩(Nm)			重量	
	P2	P3	Mxh2*L	C	C ₀	M _R	M _P	M _Y	滑塊(g)	滑軌(g/m)
GOOS05-W-N	6.5	13	M2.5x1.5	451	855	4.4	2.1	2.1	6	274
GOOS05-W-L	11	13	M2.5x1.5	584	1249	6.5	3.9	3.9	8	274
GOOS07-W-N	10	19	M3x3	1121	1990	14.3	6.9	6.9	19	506
GOOS07-W-L	19	19	M3x3	1492	2983	21.5	14.2	14.2	26	506
GOOS09-W-N	12	21	M3x3	1929	3425	31.5	13.0	13.0	36	921
GOOS09-W-L	24	23	M3x3	2423	4741	43.6	25.4	25.4	50	921
GOOS12-W-N	15	28	M3x3.5	2912	4940	60.5	25.0	25.0	64	1443
GOOS12-W-L	28	28	M3x3.5	3867	7410	90.8	53.6	53.6	91	1443
GOOS15-W-N	20	45	M4x4.5	4812	7966	163.1	43.4	43.4	134	2762
GOOS15-W-L	35	45	M4x4.5	6389	11951	244.7	88.4	88.4	196	2762

◎ h2*L為有攻牙深不含鑽尖。